

# CIRCUITOS & INFORMAÇÕES

VOLUME I

NEWTON C. BRAGA

### 7404 - TTL

HEX INVERTER

CORRENTE POR UNIDADE — 12mA

|   |   |
|---|---|
| A | B |
| 0 | 1 |
| 1 | 0 |

### MONO ESTÁVEL

limo de R — 3,3MΩ  
 de R — 1k  
 de C — 500pF  
 C — depende da fuga

|                      | BD135 | BD137 | BD139 |
|----------------------|-------|-------|-------|
| V <sub>CB0</sub> máx | 45    | 60    | 100   |
| V <sub>CE0</sub> máx | 45    | 60    | 80    |
| P <sub>TOT</sub> máx | 8     | 8     | 8     |
| h <sub>FE</sub>      | 40    | 40    | 40    |
| I <sub>C</sub> máx   | 250   | 160   | 160   |
|                      | 1     | 1     | 1     |

BD135 - BD137 - BD139  
 NPN - SOT32 DRIVER, SAÍDA DE ÁUDIO

|                      | TIP29 | TIP29A | TIP29B | TIP29C |
|----------------------|-------|--------|--------|--------|
| V <sub>CE0</sub> máx | 40    | 60     | 80     | 100    |
| V <sub>CE0</sub> máx | 40    | 60     | 80     | 100    |
| P <sub>TOT</sub> máx | 30    | 30     | 30     | 30     |
| h <sub>FE</sub>      | 15    | 15     | 15     | 15     |
| I <sub>C</sub> máx   | 75    | 75     | 75     | 75     |
|                      | 1     | 1      | 1      | 1      |

TIP29  
 NPN - SILÍCIO AMPLIFICAÇÃO DE POTÊNCIA, COMUTAÇÃO

### MICRO TRANSMISSOR DE FM

Este transmissor tem um alcance de aproximadamente 50m e para por usar como microfone um alto-falante comum de 8 ohms X 5cm, tem 15cm e o transformador T1 é do tipo saída para transistores com impedância entre 200 e 1 000 ohms. L1 tem 3 espiras de fio 26 AWG em forma de solenóide sem núcleo. O capacitor Cv é um trimer comum.

NEWTON C. BRAGA

**COLEÇÃO SABER ELETRÔNICA**

# **CIRCUITOS & INFORMAÇÕES**

**VOLUME I**

Todos os direitos reservados. Proibida a reprodução total ou parcial, sem a autorização expressa da Editora Saber Ltda. Este livro é uma obra de caráter técnico e científico, destinada a ser utilizada como referência e não para fins comerciais. A violação dos direitos autorais é punida como crime (art. 174 e parágrafos do Código Penal, ct. Lei nº 5.250 de 17/12/66) com pena de prisão e multa, conscientemente com a punição e apreensão e destruição das cópias (art. 172, CT. Lei nº 5.250 de 17/12/66).

**Editora Saber Ltda.**

**Rua Jacinto José de Araujo, 315/317 - Tatuapé**

**São Paulo - Brasil**

Copyright by  
EDITORA SABER LTDA.

1ª Edição — Maio/85

2ª Edição — Maio/86

3ª Edição — Abril/87

4ª Edição — Abril/88

5ª Edição — Outubro/89

6ª Edição — Agosto/91

Todos os direitos reservados. Proibida a reprodução total ou parcial, por qualquer meio ou processo, especialmente por sistemas gráficos, microfílmicos, fotográficos, reprográficos, fonográficos, videográficos, atualmente existentes ou que venham a ser inventados. Vedada a memorização e/ou a recuperação total ou parcial em qualquer parte da obra em qualquer programa juscibernético atualmente em uso ou que venha a ser desenvolvido ou implantado no futuro. Essas proibições aplicam-se também às características gráficas da obra e à sua editoração. A violação dos direitos autorais é punível como crime (art. 184 e parágrafos, do Código Penal, cf. Lei nº 6.895 de 17/12/80) com pena de prisão e multa, conjuntamente com busca e apreensão e indenizações diversas (artigo 122, 123, 124, 126, da Lei nº 5.988, de 14/12/73, Lei dos Direitos Autorais).

## APRESENTAÇÃO

No projeto, reparação ou montagem de qualquer aparelho eletrônico, são necessários conhecimentos e informações de diversos tipos, que nem sempre são disponíveis fácil e imediatamente. Do mesmo modo, os que trabalham com a eletrônica ou a tem como hobby, precisam de sugestões constantes sobre configurações, circuitos e projetos já desenvolvidos, para a elaboração de seus próprios projetos com mais segurança e facilidade.

Ter em mãos todas as informações para a elaboração de projetos ou todos os circuitos básicos, é um problema de dimensões só avaliadas por quem já tentou solucioná-lo.

A Editora Saber, visando sua entrada no setor de publicações técnicas didáticas, começa justamente com um trabalho que, pela nossa longa experiência no contacto com os leitores da Revista Saber Eletrônica, julgamos faltar: um verdadeiro manual (de consulta permanente), com circuitos e informações que são absolutamente necessários a todos que praticam eletrônica conscientemente.

É claro que não podemos nos vangloriar de ter colocado neste livro todas as informações que existem. Na verdade, não podemos ter esta pretensão, pois elas seriam infinitas e o espaço disponível não daria para tal. No entanto, como estamos constantemente, pela natureza de nosso trabalho, reunindo circuitos e informações, na data da saída deste primeiro volume, o segundo já estará pronto, com novos circuitos e informações, e assim por diante, na busca de tudo que possa ser útil aos leitores que praticam eletrônica.

O conteúdo deste trabalho visa os praticantes de eletrônica de todos os níveis. Acreditamos que os estudantes terão seu aproveitamento máximo, com uma grande quantidade de circuitos fórmulas, fatos e informações que não conhecem; mas os técnicos avançados e engenheiros não poderão dizer que não o aproveitarão. Neste trabalho, estes poderão encontrar aquele dado importante sobre um componente, um circuito ou um cálculo que sua memória pode se negar a fornecer no momento exato que eles mais precisarem.

Os circuitos são do tipo básico, comprovados pela própria experimentação ou pela sua consagração, na sua maioria montados pelo próprio autor ao longo de sua experiência no projeto e publicação de artigos técnicos. São circuitos que podem ser usados independentemente, ou como parte de projetos mais complexos. Partindo das idéias básicas destes circuitos, os leitores poderão ter uma economia de tempo considerável na busca de uma configuração que atenda suas necessidades. São 150 circuitos selecionados, neste primeiro volume, com as mais diversas características e finalidades.

As informações são divididas em quatro categorias.

Em primeiro lugar temos informações sobre as características dos componentes mais comuns no nosso mercado. São diodos, transistores e circuitos integrados de diversos fabricantes. São dadas características como os limites operacionais, pinagem, equivalências, enfim o básico para a elaboração de um projeto ou a busca de um equivalente.

Em segundo lugar temos tabelas e códigos. São tabelas sobre características de circuitos, relações entre grandezas usadas em eletrônica, conversões de unidades, todas de grande utilidade na elaboração de projetos ou quando se deseja encon-

trar um valor fixo para um cálculo. Os códigos referem-se à leitura de valores de componentes, muito importante para os iniciantes, estudantes e técnicos.

Temos em terceiro lugar as fórmulas, absolutamente necessárias aos estudantes que precisam de seu conhecimento imediato, principalmente nas vésperas de provas ou para a elaboração de trabalhos, ou que desejam fazer seus projetos e precisam de valores não dados nos diagramas básicos. Neste primeiro volume começamos com uma sequência das fórmulas mais usadas e, na maioria das vezes, acompanhadas de exemplos de aplicação.

Finalmente, temos informações diversas, tais como curvas típicas de componentes, curvas especiais de radiações diversas, comprimentos de onda e frequências das faixas de telecomunicações, macetes para a utilização de componentes, técnicas para testes e reparação, simbologia, pontes de medida, filtros, características de circuitos digitais, multiplicadores de tensão, etc.

Enfim, a finalidade deste livro é ser uma fonte permanente de consulta, um trabalho que acreditamos será compensado pela facilidade que levará a todos que praticam eletrônica. E, a nossa maior satisfação será encontrar este livro na bancada de cada estudante, técnico ou engenheiro, ajudando-o da forma mais completa possível, pois isso significará que nosso objetivo foi atingido.

E, se as informações que o leitor espera ainda não foram encontradas neste primeiro volume, não foi falha nossa, pois, como dissémos, nosso trabalho continua na sua reunião, e elas certamente estarão presentes no segundo ou num terceiro volume.

*Newton C. Braga*  
*Maio - 1985*

## ÍNDICE

|   |     |   |     |
|---|-----|---|-----|
| <b>Circuitos</b>                                  |     |   |     |
| Acionador seletivo (BC548)                        | 61  | Gerador de barras para TV (BF494)           | 102 |
| Alarmes com SCRs (MCR106/TIC106)                  | 23  | Gerador de tons para rádio controle (BC548) | 104 |
| Alarme integrado de luz (741)                     | 58  | Iluminação de emergência                    | 83  |
| Alarme de temperatura (SCR/BC548)                 | 114 | Interruptor de toque I (MCR106)             | 10  |
| Alarme de umidade (SCR/BC548)                     | 115 | Interruptor crepuscular (MCR106)            | 10  |
| Alarme de baixa corrente - 60 $\mu$ A (SCR/BC548) | 116 | Interruptor de toque II (MCR106)            | 16  |
| Alarme com o 741                                  | 152 | Interruptor temporizado (MCR106)            | 21  |
| Alarme de umidade (741)                           | 153 | Interruptor noturno (MCR106)                | 68  |
| Amplificador TBA820L (2,2W)                       | 26  | Interruptor de onda completa com SCR        | 118 |
| Amplificador de 5W (BD135/BD136)                  | 38  | Interruptor SCR (liga/desliga)              | 119 |
| Amplificador AM-FM (BF494)                        | 52  | Interruptor SCR (somente liga)              | 120 |
| Amplificador de 3V (BC548)                        | 67  | Inversor de pequena potência                | 24  |
| Amplificador 741 (1-100 ganho)                    | 132 | Jogo da velocidade (SCR)                    | 32  |
| Amplificador TBA810S                              | 139 | Lâmpada mágica (MCR106)                     | 129 |
| Biestável com o 741                               | 135 | Leds em CA                                  | 74  |
| Biestável 741 - sem fonte simétrica               | 136 | Leds rítmicos (MCR106/TIC106)               | 127 |
| Casador de impedâncias (BC548)                    | 53  | Limitador de ruídos para tones              | 157 |
| Contador até 99 (7490)                            | 125 | Luz rítmica (MCR106)                        | 22  |
| Contador até 10 com o 4017                        | 99  | Luz rítmica de 12V (2N3055)                 | 29  |
| Conversor de 12V para 6V ou 9V (2N3055)           | 47  | Luz estroboscópica (xenônio)                | 51  |
| Conversor tensão/frequência (2N2646)              | 47  | Medidor de intensidade de campo             | 80  |
| Conversor analógico-digital (2N2646)              | 140 | Metrônomo (BC557)                           | 111 |
| Controle seqüencial por relé (4017)               | 78  | Micro transmissor de FM (BF494)             | 45  |
| Cronômetro neon                                   | 110 | Micro rádio                                 | 56  |
| Detetor de umidade (SCR)                          | 14  | Micro amplificador (BC548)                  | 84  |
| Detetor de prioridade (MCR106)                    | 124 | Mini buzzer (2N2646)                        | 29  |
| Detetor de mentiras (BC548)                       | 131 | Mini temporizador (MCR106)                  | 73  |
| Dimmer com SCR                                    | 19  | Mixer-mic (741)                             | 57  |
| Dimmer com Triac                                  | 20  | Móbile rítmico (MCR106)                     | 126 |
| Disparo de SCRs por CMOS                          | 95  | Monoestável (BC548)                         | 148 |
| Duas potências com Triac                          | 92  | Multivibrador em áudio (BC548)              | 40  |
| Eletroscópio (MPF102)                             | 72  | Nervo teste com choque                      | 122 |
| Eliminador de pilhas (BD/TIP)                     | 36  | Órgão eletrônico simples (2N2646)           | 76  |
| Estabilizador paralelo (2N3055)                   | 12  | Oscilador multi-usos (BC547/BC548)          | 27  |
| Etapa de áudio simples (I) (TIP/2N3055)           | 29  | Oscilador UJT (2N2646)                      | 41  |
| Etapa de áudio simples (II) (BC548)               | 37  | Oscilador duplo T (BC548)                   | 46  |
| Etapa de 2 transistores (75 dB)                   | 144 | Oscilador de relaxação com 741              | 60  |
| Etapa de 2 transistores (2M)                      | 145 | Oscilador de relaxação com SCR              | 63  |
| Etapa FET (2N3819)                                | 149 | Oscilador de áudio (BC548/BC558)            | 65  |
| Filtro contra interferências                      | 17  | Oscilador RF (BF494)                        | 69  |
| Fonte de 12V x 2A (2N3055)                        | 43  | Oscilador 1 kHz (BC548)                     | 71  |
| Fonte de M.A.T. (MCR106)                          | 79  | Oscilador 600 kHz (BF494)                   | 82  |
| Fonte sem transformador                           | 93  | Oscilador TTL de áudio                      | 96  |
| Fonte de 1000V (BD135)                            | 100 | Oscilador de relaxação modulado (2N2646)    | 112 |
| Foto oscilador I (2N2646)                         | 25  | Oscilador disparado (7400)                  | 123 |
| Foto multivibrador (BC548)                        | 84  | Oscilador ultra-sônico (BC548)              | 130 |
| Foto oscilador II (BC548/BC558)                   | 89  | Oscilador 1 kHz (741)                       | 133 |
| Fotômetro simples (LDR)                           | 101 | Oscilador 500 Hz - 5 kHz (741)              | 134 |
| Gerador de ruído branco (BC548)                   | 50  | Oscilador para praticar telegrafia (741)    | 137 |
|   |     | Oscilador de potência (741/BD135/6)         | 138 |

|  |           |  |     |
|--|-----------|--|-----|
| Oscilador dente de serra (2N2646)              | 150       | Associação de pilhas                                     | 151 |
| Oscilador sensível à luz (741)                 | 151       | Auto indução de uma bobina (núcleo de ar)                | 113 |
| Pequeno inversor (2N3055)                      | 87        | Cálculo de proteção de fontes                            | 33  |
| Pisca-pisca/Semáforo (BC548)                   | 12        | Cálculo de tempo para o unijunção                        | 62  |
| <b>Pisca-pisca (7400)</b>                      | <b>54</b> | Capacitores em paralelo e em série                       | 16  |
| Pisca-pisca simples (BC548/BC558)              | 66        | Circuito RLC paralelo                                    | 140 |
| Pisca-pisca de potência (2N3055)               | 106       | Circuito RC paralelo                                     | 141 |
| Pisca-led (2N2646)                             | 108       | Circuito RC série  | 142 |
| Pisca-neon                                     | 109       | Comprimento de onda x frequência                         | 95  |
| Pirógrafo (TIC226)                             | 105       | Conversão de temperaturas                                | 70  |
| Ponte de capacitâncias                         | 98        | Decibels   | 127 |
| Pré para microfone dinâmico (BC548)            | 156       | Efeito Joule (dissipação de potência em forma de calor)  | 22  |
| Proteção para fontes (SCR)                     | 33        | Filtro passa baixas                                      | 17  |
| Pulsador fluorescente (MCR106)                 | 34        | Filtro acionador seletivo                                | 61  |
| Pulsador de potência (MCR106)                  | 128       | Filtros passa baixas e passa altas                       | 117 |
| Pulsador com SCR (MCR106)                      | 142       | Frequência do multivibrador astável                      | 9   |
| Rádio de 3 transistores (BC548/BD135)          | 14        | Frequência de um circuito LC paralelo                    | 13  |
| Rádio sensível com 3 transistores (BC548)      | 31        | Frequência do oscilador unijunção                        | 30  |
| Receptor de rádio controle (BF/BC)             | 77        | Frequência x período                                     | 44  |
| Reed switch em controle de potência (MCR106)   | 39        | Frequência do duplo T                                    | 46  |
| Reforçador de sinais (BF494)                   | 158       | Frequência do astável 555                                | 49  |
| Relaxação com dois transistores (BC548/BC558)  | 94        | Funções trigonométricas                                  | 64  |
| Relé eletrônico (BC548)                        | 81        | Impedâncias (RL e RC)                                    | 53  |
| Relé de luz (BC548)                            | 44        | Indutâncias pequenas                                     | 120 |
| Relé driver (1 transistor - ganho 100)         | 146       | Lei de Ohm   | 34  |
| Relé driver (2 transistores)                   | 147       | Lei de Coulomb   | 107 |
| Reostato (2N3055)                              | 155       | Oscilador de relaxação (neon)                            | 106 |
| Sensível interruptor de toque (SCR)            | 70        | Ponte de Wheatstone                                      | 79  |
| Seqüenciador para 6 ou 12V (MCR106)            | 64        | Ponte de Wien  | 98  |
| Simplex estroboscópio (MCR106)                 | 18        | Resistores em paralelo e em série                        | 15  |
| Simplex detector de mentiras (BC548)           | 154       | Resistência de um condutor homogêneo de secção constante | 27  |
| Simplex etapa amplificadora (BC548)            | 143       | RLC - impedâncias e defasagens (I)                       | 87  |
| Sintonizador AM (BC548)                        | 91        | RLC - impedâncias e defasagens (II)                      | 88  |
| Sirene simples (1 tom) (BC548/2N3055)          | 9         | Reatâncias indutiva e capacitiva                         | 123 |
| Sirene de dois tons (555)                      | 49        |  |     |
| Sirene 7400                                    | 97        |  |     |
| Sismógrafo (MCR106)                            | 86        |  |     |
| Som remoto                                     | 121       |  |     |
| Temporizador (2N2646)                          | 62        |  |     |
| Termômetro eletrônico (BC548)                  | 103       |  |     |
| Timer 10 minutos (2N2646)                      | 113       |  |     |
| Timer 1 hora (BC548/MCR106)                    | 141       |  |     |
| Transmissor para rádio controle (BF494)        | 35        |  |     |
| Transmissor de rádio controle (BF494)          | 40        |  |     |
| Transmissor de FM com eletreto (BF494)         | 59        |  |     |
| Transmissor de rádio controle modulado (BC/BF) | 75        |  |     |
| Transmissor AM (BC548)                         | 90        |  |     |
| Transmissor de ondas curtas (BF494)            | 107       |  |     |
| Triac + UJT = controle de potência             | 117       |  |     |
| TV oscilador (BF494)                           | 88        |  |     |
| VU de leds (BD135/BC548)                       | 55        |  |     |
|  |           |  |     |
| <b>Fórmulas</b>                                |           | <b>Componentes</b>                                       |     |
| Alfa x Beta                                    | 116       | 741 - amplificador operacional                           | 57  |
|  |           | 4001 ou CD4001   | 99  |
|  |           | 7400   | 54  |
|  |           | 7402   | 55  |
|  |           | 7404   | 96  |
|  |           | 7410   | 97  |
|  |           | 7420   | 102 |
|  |           | 7430   | 108 |
|  |           | 7442   | 109 |
|  |           | 7486   | 110 |
|  |           | 7490   | 115 |
|  |           | 1N4001 a 1N4007  | 11  |
|  |           | 1N4148 e 1N914   | 44  |
|  |           | 1N5411 e 40583 - Diacs                                   | 105 |
|  |           | 1N43, 1N34, 1N34A etc. - diodos                          | 150 |
|  |           | 2N2646   | 25  |
|  |           | 2N3055   | 28  |
|  |           | 2SB370 - 2SD170  | 148 |
|  |           | 4017 ou CD4017   | 78  |

|                                    |     |  |     |
|------------------------------------|-----|--|-----|
| AA119 - AAZ18 - diodos de germânio | 41  | Reatâncias capacitivas x frequências             | 93  |
| BA218, BA219 etc.                  | 103 | Série galvânica                                  | 69  |
| BC547, BC548, BC546, BC549, BC550  | 31  | Som - frequências e comprimentos de onda         | 121 |
| BC327 - BC328                      | 89  | Série tribo-elétrica                             | 144 |
| BC337 - BC338                      | 90  | Tabela de resistividade                          | 28  |
| BD135, BD137, BD139, TIP29         | 24  | Unidades e abreviaturas                          | 42  |
| BD138, BD140, BD136                | 65  | Unidades usadas em fotometria e radiometria      | 101 |
| BD331                              | 133 | Valores padrão de resistores                     | 38  |
| BD332                              | 134 | Velocidade do som em alguns materiais            | 129 |
| BD433                              | 135 | Velocidade do som em líquidos                    | 130 |
| BD434                              | 136 | Alfabeto fonético internacional                  | 50  |
| BF245 - BF410 - Fets de canal N    | 149 | Antenas de rádio                                 | 58  |
| BF494                              | 35  | Características do seguidor de tensão            | 59  |
| BZX79 - diodo zener                | 43  | Características das subfamílias TTL              | 118 |
| MPP102                             | 72  | Características dos operacionais (termos)        | 153 |
| MCR106                             | 32  | Circuitos retificadores                          | 83  |
| TIP31                              | 30  | Constantes físicas                               | 74  |
| TIC106                             | 39  | Curva característica do diodo zener              | 12  |
| TIP30                              | 66  | Curva típica de impedância de um alto-falante    | 122 |
| TIC226                             | 92  | Dobradores e triplicadores de tensão             | 85  |
| TIP41                              | 125 | Efeitos fisiológicos da corrente elétrica        | 111 |
| TIP42                              | 126 | Especificações e frequências das subfamílias TTL | 119 |
| TBA810                             | 139 | Espectro de algumas fontes emissoras             | 18  |
| TBA820                             | 147 | Espectro de lâmpadas de carvão                   | 124 |
| NTC (B8 320, TD11, TD6, TD5)       | 114 | Faixa de áudio                                   | 26  |
| Pré-amplificadores integrados      | 132 | Fonte simples/fonte simétrica para AO            | 60  |
|                                    |     | Frequências de rádio controle                    | 40  |
|                                    |     | Mono-estável 555                                 | 104 |
|                                    |     | Multiplicador de tensão                          | 100 |
|                                    |     | Medidas de corrente e tensão em resistores       | 143 |
|                                    |     | Padrão de irradiação de um transmissor RC        | 75  |
|                                    |     | Prova de diodos                                  | 131 |
|                                    |     | Prova de transformadores                         | 155 |
|                                    |     | Prova de eletrolíticos                           | 137 |
|                                    |     | Prova de transistores (com multímetro)           | 152 |
|                                    |     | Prova de fones                                   | 157 |
|                                    |     | Quadruplicadores de tensão                       | 86  |
|                                    |     | Símbolos eletrônicos (I)                         | 76  |
|                                    |     | Símbolos eletrônicos (II)                        | 77  |
|                                    |     | Terminais de um potenciômetro (ligações)         | 20  |
|                                    |     | Terminais de um relé (RU 101006/12)              | 23  |
|                                    |     | Termos ingleses para características de pulsos   | 67  |
|                                    |     | Teste de zeners                                  | 154 |
|                                    |     | Tipos de capacitores                             | 156 |
|                                    |     | Valores em senóides                              | 52  |

## Tabelas e Códigos

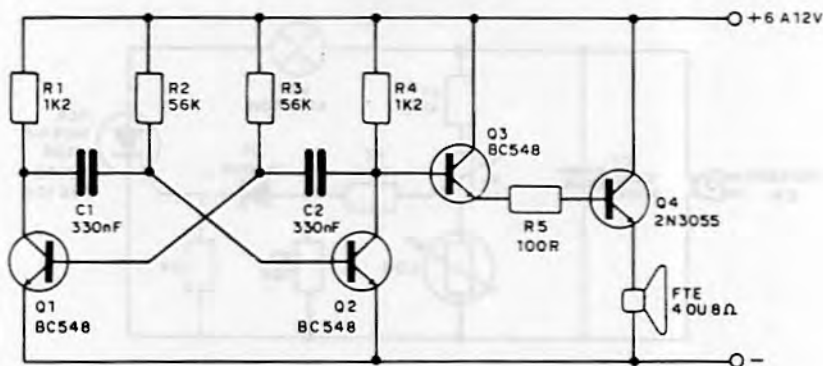
|   |     |
|---|-----|
| Canais de TV e suas frequências                         | 51  |
| Capacitores de poliéster metalizado                     | 71  |
| Circuitos lógicos                                       | 63  |
| Código Morse  | 48  |
| Código europeu de semicondutores                        | 56  |
| Código SINFO  | 138 |
| Comprimento máximo de fios (som)                        | 145 |
| Constantes de tempo RC                                  | 21  |
| Conversão de capacitâncias e de correntes               | 36  |
| Conversão binário x decimal                             | 68  |
| Corrente de fusão de fios                               | 73  |
| Constantes dielétricas                                  | 81  |
| Corrente máxima num resistor para 50% de sua dissipação | 91  |
| Correntes de motores elétricos                          | 146 |
| Equivalência de integrados (741, MC1310, LM104)         | 128 |
| Frequências de radiodifusão e TV                        | 45  |
| Leitura de capacitores cerâmicos                        | 112 |
| Nomes de faixas de radiocomunicações                    | 47  |
| Potências de 10 - prefixos                              | 37  |
| Ponto de fusão de ligas, metais e outras substâncias    | 94  |
| Resistores (código de cores)                            | 19  |
| Resistividade de alguns materiais                       | 80  |
| Rigidez dielétrica em kV/cm                             | 82  |



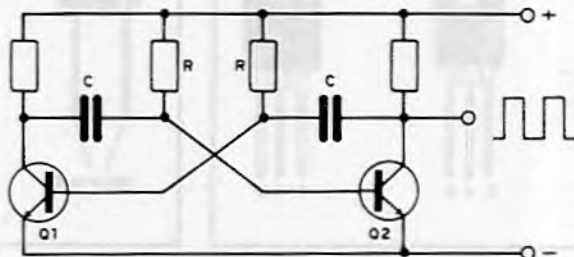
## SIRENE SIMPLES (1 TOM)

A tonalidade desta sirene é determinada por C1 e C2 que podem ter seus valores alterados. A potência de saída para 12V é da ordem de 2W com alto-falante de 4 ohms. O transistor Q4 deve ser montado em dissipador e R5 deve ser aumentado se for notado excessivo aquecimento de Q3 ou Q4.

Um interruptor de pressão pode ser usado entre o circuito e a fonte de alimentação para que a sirene seja usada como buzina eletrônica. Esta sirene serve também para alarmes.



### FREQUÊNCIA DO MULTIVIBRADOR ASTÁVEL



$$f = \frac{1}{1,38.R.C}$$

LIMITES:  $R < 100K \times \beta$  ( $\beta$  DO TRANSISTOR USADO)

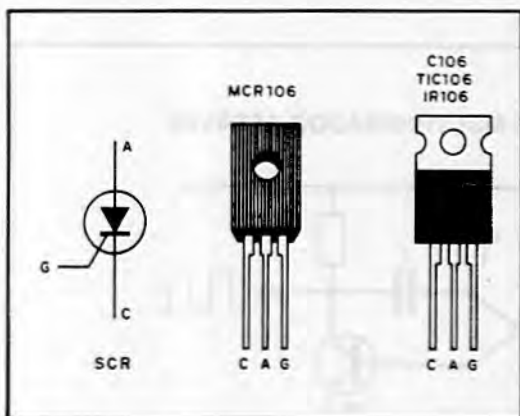
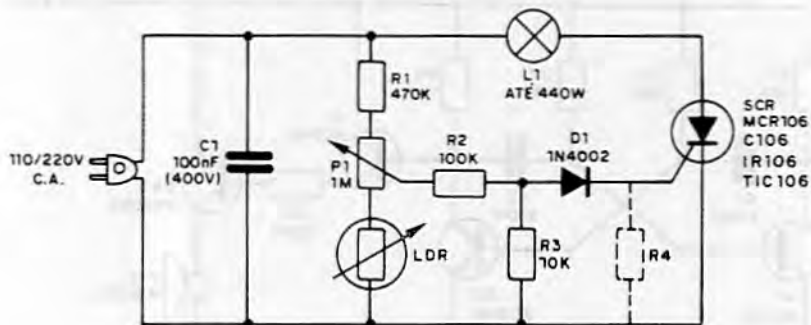
R EM OHMS  
C EM FARADES

## INTERRUPTOR CREPUSCULAR

O SCR dispara acendendo L1 quando a luz deixa de incidir no LDR. O resistor R4 pode ser necessário nos casos em que o SCR permanecer constantemente ligado, como por exemplo com o TIC106. Seu valor estará entre 470R e 1k.

Se a lâmpada for de até 40W o SCR não precisará de dissipador, mas se sua potência for maior, este elemento deve ser usado. P1 serve para ajustar a sensibilidade do circuito.

Lembramos que o controle da carga é em meia onda e que este circuito pode causar interferência em receptores de rádio próximos.



## INTERRUPTOR DE TOQUE

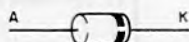
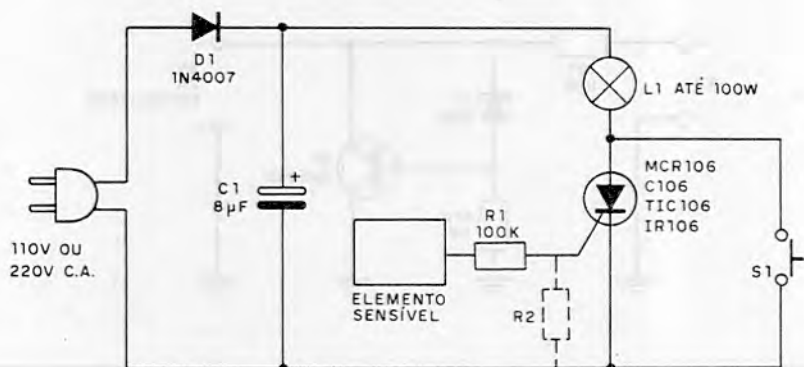
(1)

C1 tem uma tensão de trabalho de 250V se a rede for de 110V e de 350V se a rede for de 220V. S1 é um interruptor de pressão que rearma o circuito.

O resistor R2 deve ser usado nos circuitos em que o SCR tender ao disparo sozinho, como por exemplo o TIC106. Seu valor estará entre 470R e 2k2.

O elemento sensível pode ser uma vareta de metal de até 40cm ou então uma placa de metal de 20 X 20cm ou menor. O cabo de ligação do elemento sensível ao SCR deve ser curto. Para lâmpadas até 40W o SCR não precisa de dissipador. Para cargas maiores o SCR deve ser montado em dissipador.

Se com o toque o circuito não disparar, inverta a tomada.



1N4001 A 1N4007  
(DIODOS)

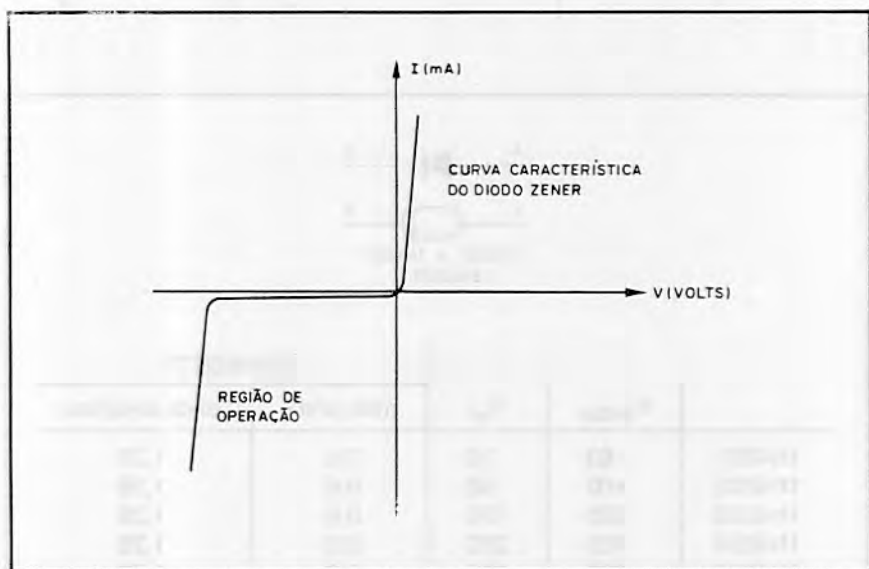
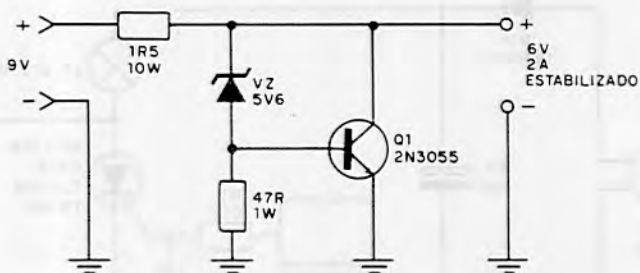
|        | $V_{RRM}$ | $V_{ef}$ | CORRENTE  |               |
|--------|-----------|----------|-----------|---------------|
|        |           |          | meia onda | onda completa |
| 1N4001 | 50        | 25       | 0,6       | 1,25          |
| 1N4002 | 100       | 50       | 0,6       | 1,25          |
| 1N4003 | 200       | 100      | 0,6       | 1,25          |
| 1N4004 | 400       | 200      | 0,6       | 1,25          |
| 1N4005 | 600       | 300      | 0,6       | 1,25          |
| 1N4006 | 800       | 400      | 0,6       | 1,25          |
| 1N4007 | 1 000     | 500      | 0,6       | 1,25          |

$V_{RRM}$  = tensão inversa de pico máxima

$V_{ef}$  = tensão máxima em circuito retificador de meia onda com carga capacitiva

## ESTABILIZADOR PARALELO

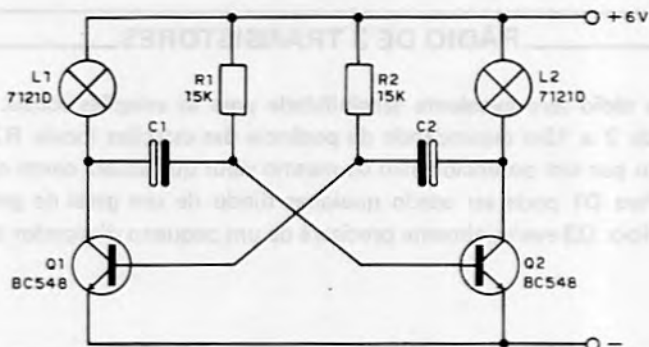
O transistor deve ser montado em dissipador de calor e o diodo zener deve ser de tipo para 400mW ou 1W. Outras tensões de saída e de entrada podem ser obtidas com alterações nos valores dos componentes.



## PISCA-PISCA / SEMÁFORO

A frequência deste circuito é determinada pelos capacitores C1 e C2. Para uma operação rápida, como pisca-pisca, seus valores podem ficar entre  $22\mu\text{F}$  e  $220\mu\text{F}$ . Para operação lenta, como semáforo, os valores ficarão entre  $470\mu\text{F}$  e  $1\,000\mu\text{F}$ .

As lâmpadas são do tipo Philips 7121D ou qualquer tipo de  $6\text{V} \times 50\text{mA}$ .



### FREQUÊNCIA PARA $C1 = C2 = 100 \mu F$ – EXEMPLO DE CÁLCULO

$$f = \frac{1}{1,38 \times R \times C}$$

$$R1 = R2 = R = 15 \times 10^3$$

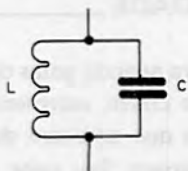
$$C1 = C2 = C = 100 \times 10^{-6}$$

$$f = \frac{1}{1,38 \times 15 \times 10^3 \times 100 \times 10^{-6}}$$

$$f = \frac{1}{2070 \times 10^{-3}} = \frac{1}{2,07}$$

$f = 0,48 \text{ Hz}$  ou aproximadamente 1 piscada a cada 2 segundos

### FREQUÊNCIA DE UM CIRCUITO LC PARALELO



$$f = \frac{1}{2\pi \sqrt{L \times C}}$$

$$\pi = 3,14$$

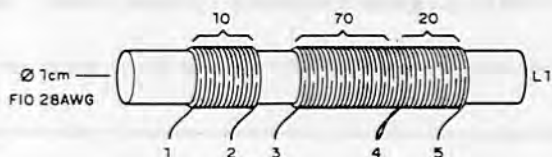
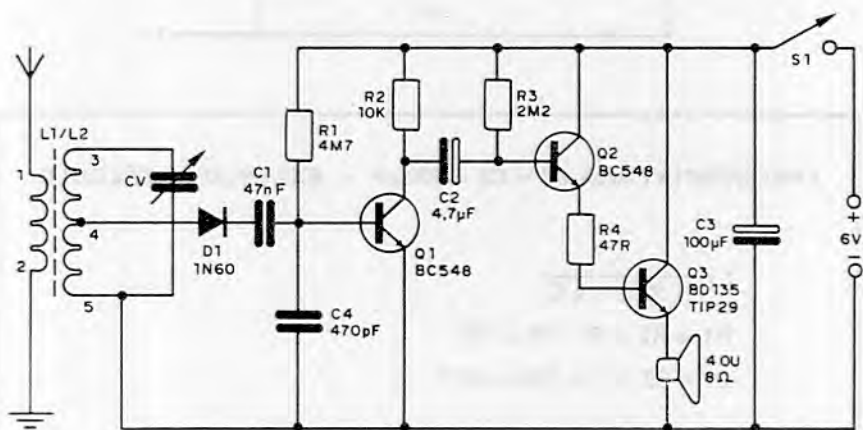
L em Henries

C em Farads

F em Hertz

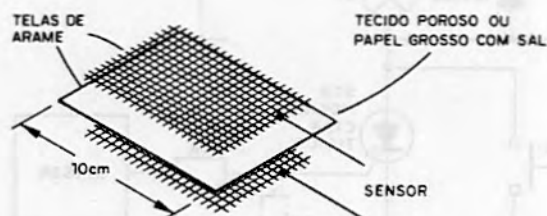
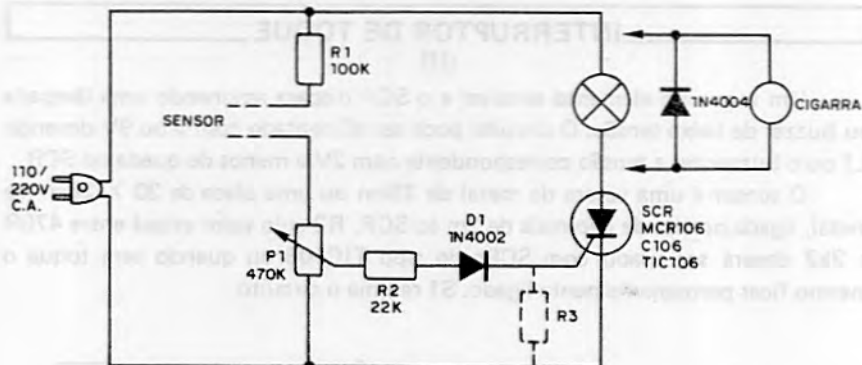
## RÁDIO DE 3 TRANSISTORES

Este rádio tem excelente sensibilidade para as estações locais. A antena deve ter de 2 a 15m dependendo da potência das estações locais. R2 pode ser substituído por um potenciômetro de mesmo valor que atuará como controle de volume. Para D1 pode ser usado qualquer diodo de uso geral de germânio ou mesmo silício. Q3 eventualmente precisará de um pequeno dissipador de calor.

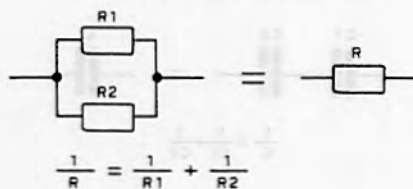


## DETECTOR DE UMIDADE

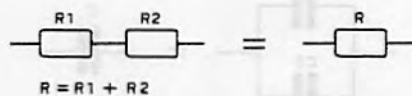
Este circuito dispara uma lâmpada ou cigarra quando gotas de água umedecem o sensor. Pode ser usado como detector de chuva, vazamentos, umidade, etc. R3 será necessário para determinados SCRs que precisam de uma polarização que os mantenha na condição de não disparo. Seu valor situa-se entre 470R e 2k2 para os SCRs do tipo TIC106. Os outros SCRs não precisam deste elemento. P1 é o ajuste de sensibilidade. Para rearmar o circuito deve-se retirar o sensor e substituí-lo por um seco.



### RESISTORES EM PARALELO



### RESISTORES EM SÉRIE

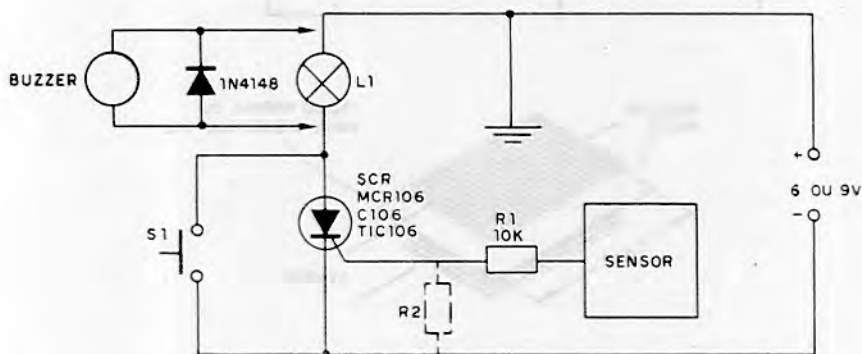


## INTERRUPTOR DE TOQUE

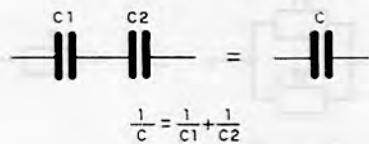
(II)

Um toque no elemento sensível e o SCR dispara acionando uma lâmpada ou buzzer de baixa tensão. O circuito pode ser alimentado com 6 ou 9V devendo L1 ou o buzzer ter a tensão correspondente com 2V a menos de queda no SCR.

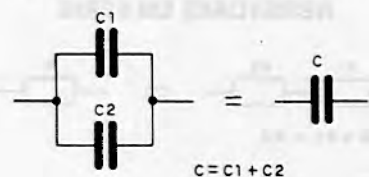
O sensor é uma vareta de metal de 20cm ou uma placa de 20 X 20cm de metal, ligada por fio de não mais de 1m ao SCR. R2 cujo valor estará entre 470R e 2k2 deverá ser usado com SCR's do tipo TIC106 ou quando sem toque o mesmo ficar permanentemente ligado. S1 rearma o circuito.



### CAPACITORES EM SÉRIE



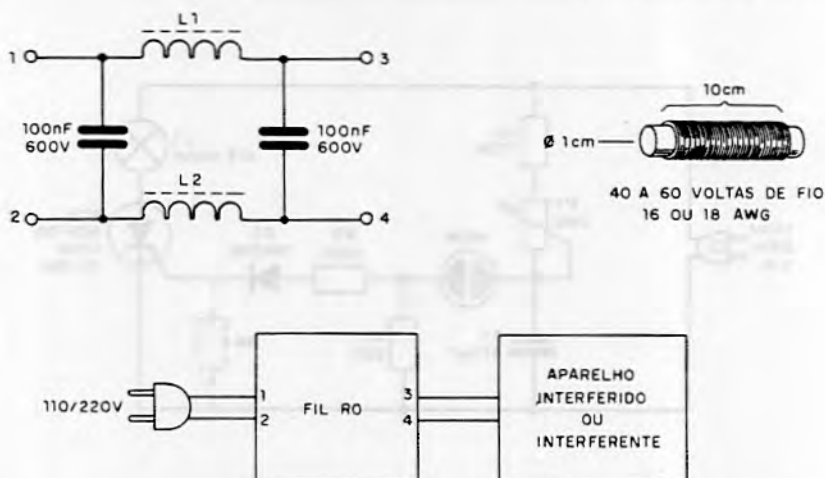
### CAPACITORES EM PARALELO



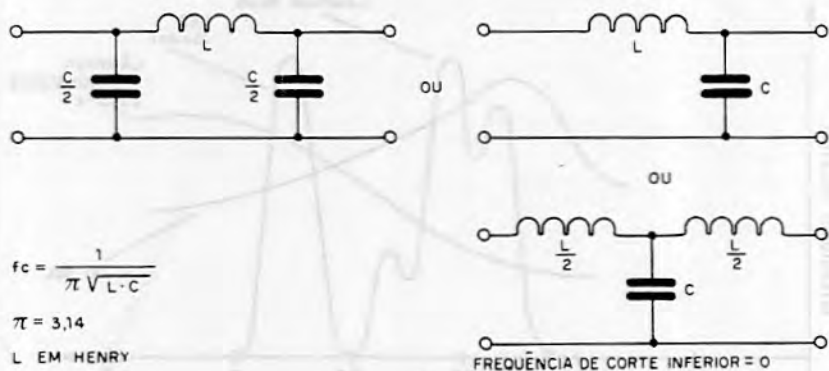


## FILTRO CONTRA INTERFERÊNCIAS

A comutação rápida de SCR's e triacs em aparelhos eletrônicos causa interferências em rádios e TV. Com este filtro a interferência que se propaga pela rede de alimentação pode ser reduzida. O fio de L1 e L2 deve ter espessura compatível com a corrente do aparelho interferido ou interferente.



### FILTRO PASSA-BAIXAS (FÓRMULA)



$$f_c = \frac{1}{\pi \sqrt{L \cdot C}}$$

$$\pi = 3,14$$

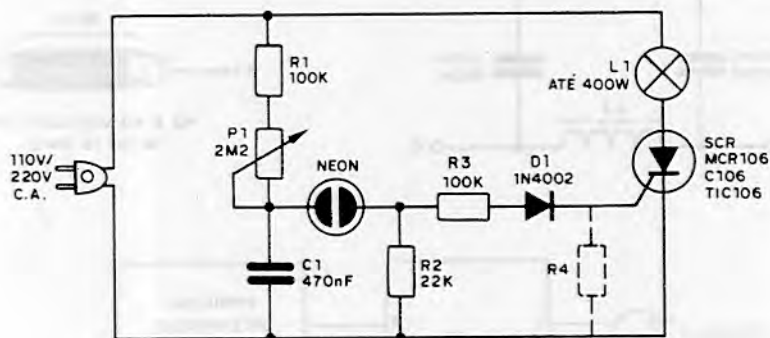
L EM HENRY

C EM FARAD

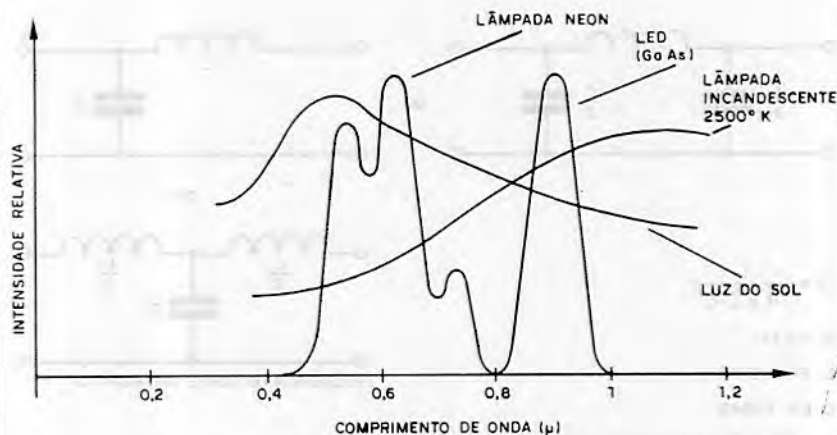
f<sub>c</sub> = FREQUÊNCIA SUPERIOR DE CORTE (Hz)

## SIMPLES ESTROBOSCÓPIO

Piscadas lentas, de uma em cada 10 ou 15 segundos até algumas por segundo, podem ser conseguidas com este circuito. R3 pode eventualmente ser reduzido se o SCR negar-se a disparar. E, para os tipos como o TIC106 que precisam de polarização adicional, deve-se usar para R4 um resistor entre 470R e 2k2. Para cargas até 40W o SCR não precisará de dissipador. Para mais, um bom dissipador deve ser empregado. P1 ajusta a velocidade das piscadas.

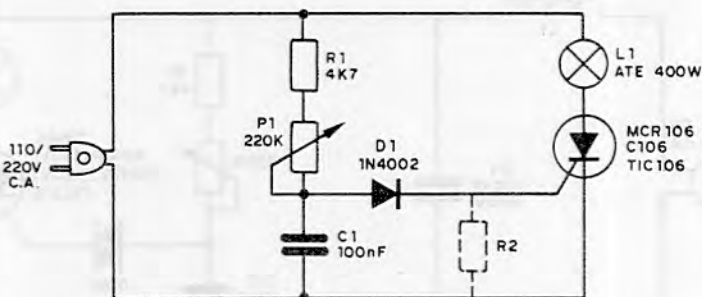


## ESPECTRO DE ALGUMAS FONTES EMISSORAS



## DIMMER COM SCR

Com este circuito controla-se o brilho de uma lâmpada de 0 até aproximadamente 50% do máximo (meia onda). R2 deve ser usado com o TIC106 se a lâmpada permanecer acesa "direto". Para potências até 40W o SCR não precisará de dissipador. Um filtro deve ser intercalado entre o circuito e a rede se houver interferências em rádios e TV.



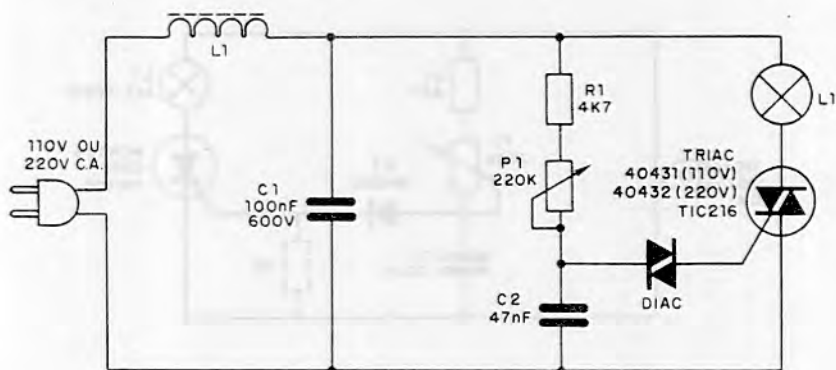
### RESISTORES (CÓDIGO DE CORES)

| Cor      | 1º anel | 2º anel | 3º anel     | 4º anel |
|----------|---------|---------|-------------|---------|
| Preto    | —       | 0       | x 1         | —       |
| Marrom   | 1       | 1       | x 10        | 1%      |
| Vermelho | 2       | 2       | x 100       | 2%      |
| Laranja  | 3       | 3       | x 1 000     | 3%      |
| Amarelo  | 4       | 4       | x 10 000    | 4%      |
| Verde    | 5       | 5       | x 100 000   | —       |
| Azul     | 6       | 6       | x 1 000 000 | —       |
| Violeta  | 7       | 7       | —           | —       |
| Cinza    | 8       | 8       | —           | —       |
| Branco   | 9       | 9       | —           | —       |
| Prata    | —       | —       | x 0,01      | 10%     |
| Ouro     | —       | —       | x 0,1       | 5%      |

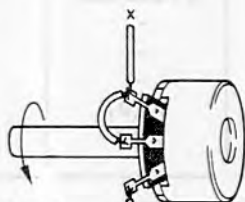
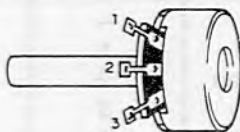
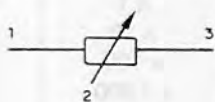


## DIMMER COM TRIAC

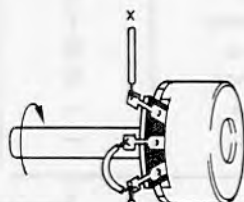
Este controle opera em onda completa suportando cargas que dependem dos triacs usados. Para os tipos indicados até 400W em lâmpadas podem ser controlados. Os triacs devem ser montados em dissipadores de calor. L1 consiste em aproximadamente 40 voltas de fio 16 ou 18 num bastão de ferrite de 1cm de diâmetro.



### TERMINAIS DE UM POTENCIÔMETRO (LIGAÇÕES)



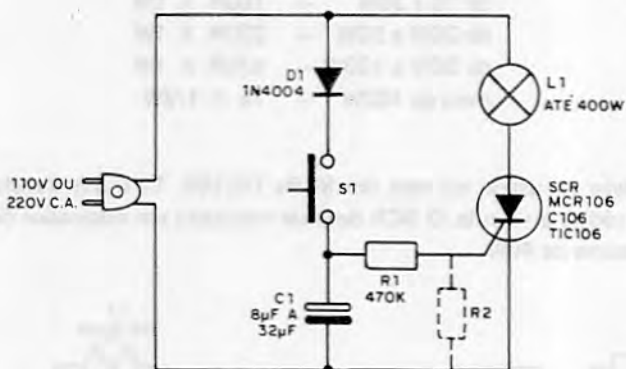
DIMINUI A  
RESISTÊNCIA AO  
GIRAR NESTE  
SENTIDO



AUMENTA A  
RESISTÊNCIA AO  
GIRAR NESTE  
SENTIDO

## INTERRUPTOR TEMPORIZADO

A lâmpada L1 permanecerá acesa por um intervalo de tempo fixado por R1 e C1. O capacitor C1 deve ter uma tensão de trabalho de 250V ou mais para a rede de 110V e de 350V ou mais para a rede de 220V. R2 será necessário no caso dos SCR's do tipo TIC106, ficando seu valor entre 1k e 22k. O SCR deve ser dotado de dissipador de calor se L1 for de mais de 40W.



### CONSTANTES DE TEMPO RC

| TEMPO<br>(SEGUNDOS) | CAPACITÂNCIA (MICROFARADS) |      |       |       |      |
|---------------------|----------------------------|------|-------|-------|------|
|                     | 0,1                        | 0,2  | 0,3   | 0,4   | 0,5  |
| 0,1                 | 1,0M                       | 500k | 333k  | 250k  | 200k |
| 0,2                 | 2,0M                       | 1,0M | 666k  | 500k  | 400k |
| 0,5                 | 5,0M                       | 2,5M | 1,67M | 1,25M | 1,0M |
| 1,0                 | 10M                        | 5,0M | 3,33M | 2,50M | 2,0M |
| 1,5                 | 15M                        | 7,5M | 5,0M  | 3,75M | 3,0M |
| 2,0                 | 20M                        | 10M  | 6,66M | 5,0M  | 4,0M |
| 3,0                 | 30M                        | 15M  | 10M   | 7,5M  | 6,0M |

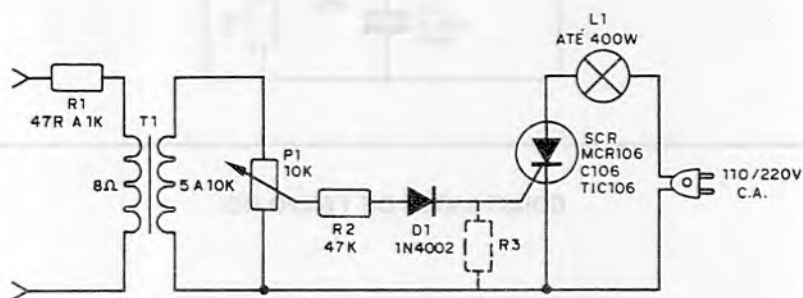
EX.: para obter uma constante de tempo de 3 segundos com um capacitor de 0,2 µF ou 200 nF precisamos de um resistor de 15M.

## LUZ RÍTMICA

A lâmpada L1 piscara no ritmo da música de um sistema de som. O circuito tem sua entrada ligada às saídas do aparelho de som. R1 depende da potência do aparelho de som segundo a tabela:

|               |   |           |
|---------------|---|-----------|
| até 10W       | — | 47R × 1W  |
| de 10 a 30W   | — | 100R × 1W |
| de 30W a 50W  | — | 220R × 1W |
| de 50W a 100W | — | 470R × 1W |
| mais de 100W  | — | 1k × 1/2W |

R3 deve ser usado no caso dos SCRs TIC106. T1 é um transformador de saída para rádios a válvula. O SCR deve ser montado em dissipador de calor para potências acima de 40W.



### EFEITO JOULE (DISSIPÇÃO DE POTÊNCIA EM FORMA DE CALOR)

P = potência dissipada (Watts)

R = resistência (Ohms)

V = tensão (Volts)

I = corrente (Ampères)

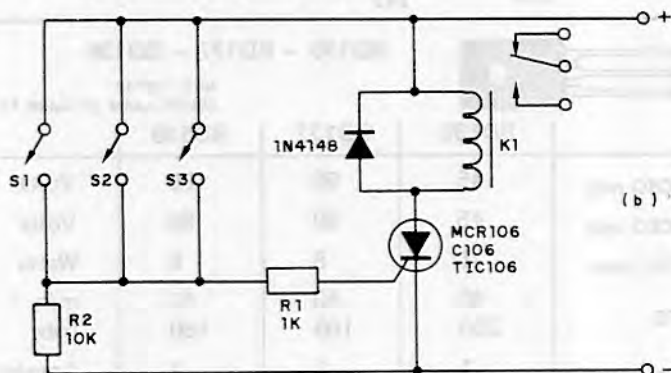
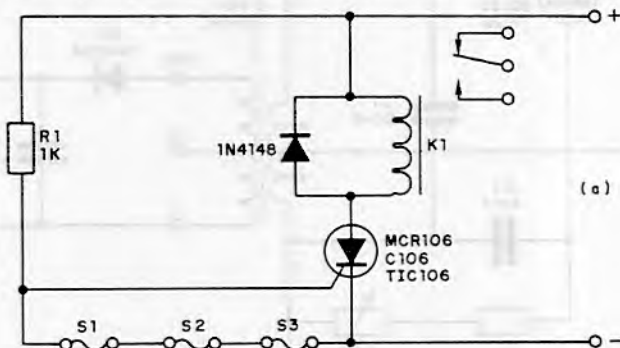
$$P = \frac{V^2}{R}$$

$$P = V \times I$$

$$P = R \times I^2$$

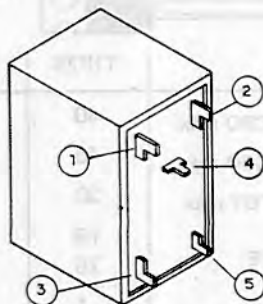
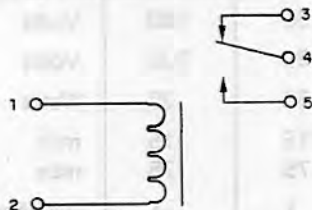
## ALARMES COM SCRs

O primeiro circuito dispara um relê quando qualquer um dos elementos sensores (fios finos) é interrompido. O segundo circuito dispara quando os interruptores são fechados. O relê deve ser de acordo com a tensão de alimentação que ficará entre 9 e 12V. Para o segundo circuito pode ser necessário um resistor de 1k entre a comporta e o catodo do SCR para mantê-lo desligado na posição de espera.



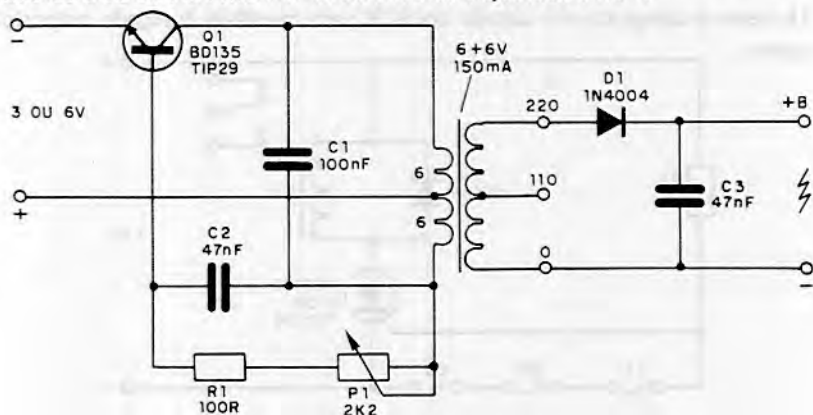
### TERMINAIS (RELÊ)

SCHRACK  
RU101 006 — 6V  
RU101 012 — 12V



## INVERSOR DE PEQUENA POTÊNCIA

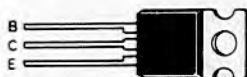
Este circuito fornece uma alta tensão entre 200 e 400V (dependendo das características do transformador e do ajuste de P1) sob regime de muito baixa corrente (baixa potência total). A alimentação pode ser feita com pilhas sob tensão de 3 ou 6V. O rendimento do circuito é ajustado em P1.



### BD135 – BD137 – BD139

NPN – SOT32  
DRIVER, SAÍDA DE ÁUDIO, TV

|               | BD135     | BD137     | BD139     |            |
|---------------|-----------|-----------|-----------|------------|
| $V_{CBO}$ máx | 45        | 60        | 100       | Volts      |
| $V_{CEO}$ máx | 45        | 60        | 80        | Volts      |
| $P_{TOT}$ máx | 8         | 8         | 8         | Watts      |
| $h_{FE}$      | 40<br>250 | 40<br>160 | 40<br>160 | mín<br>máx |
| $I_C$ máx     | 1         | 1         | 1         | Ampère     |



### TIP29

NPN – SILÍCIO  
AMPLIFICAÇÃO DE POTÊNCIA, COMUTAÇÃO

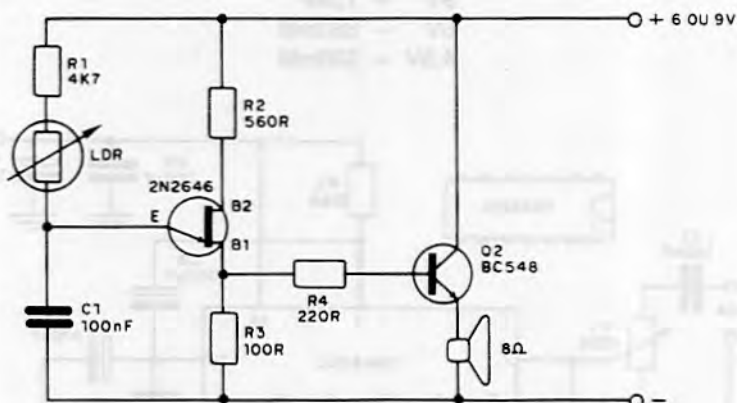
|               | TIP29    | TIP29A   | TIP29B   | TIP29C   |            |
|---------------|----------|----------|----------|----------|------------|
| $V_{CBO}$ máx | 40       | 60       | 80       | 100      | Volts      |
| $V_{CEO}$ máx | 40       | 60       | 80       | 100      | Volts      |
| $P_{TOT}$ máx | 30       | 30       | 30       | 30       | Watts      |
| $h_{FE}$      | 15<br>75 | 15<br>75 | 15<br>75 | 15<br>75 | mín<br>máx |
| $I_C$ máx     | 1        | 1        | 1        | 1        | Ampère     |



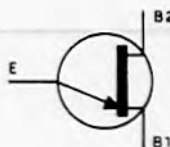
# FOTO-OSCILADOR

(1)

A tonalidade do som emitido por este oscilador depende da quantidade de luz incidente no LDR e do valor de capacitor C1 que pode estar entre 33nF e 220nF. A alimentação do circuito é de 6 a 9V. Em lugar de R1 pode ser usado um potenciômetro de 100k para ajuste de funcionamento.



## 2N2646



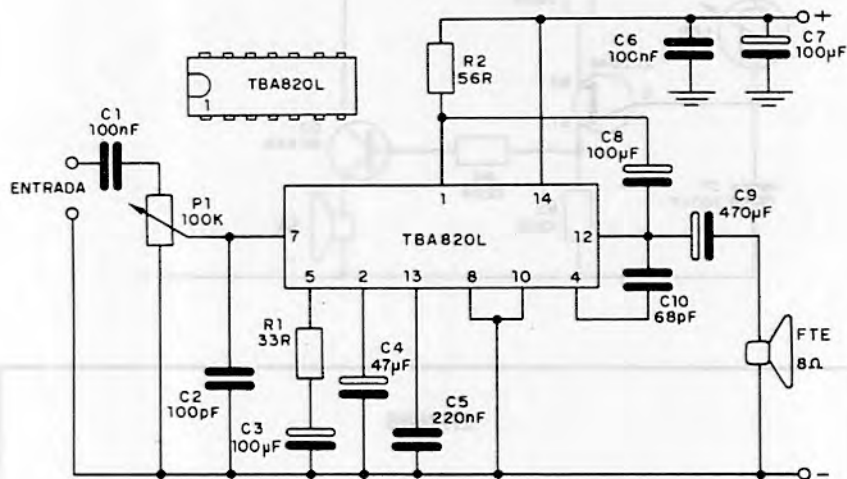
INVÓLUCRO  
TO-18

|  |                      |
|--|----------------------|
| Tensão inversa de emissor (máx) .....    | 30V                  |
| $V_{BB}$ (máx) .....                     | 35V                  |
| Corrente de pico de emissor (máx) .....  | 2A                   |
| Corrente eficaz de emissor (máx) .....   | 50 mA                |
| Dissipação máxima .....                  | 300 mW               |
| $\eta$ (relação intrínseca) .....        | 0,56 a 0,75          |
| $R_{BB}$ (resistência entre bases) ..... | 4,7 a 9,1 k $\Omega$ |

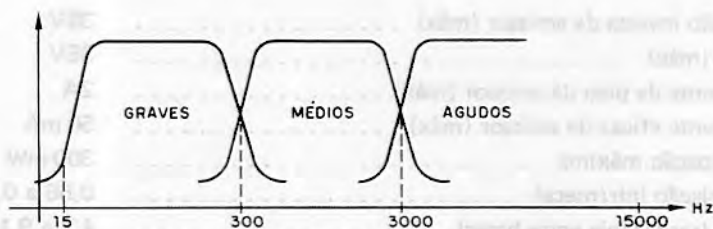
## AMPLIFICADOR TBA820L (ATÉ 2,2W)

Este amplificador, dependendo da tensão de alimentação, pode fornecer potências entre 300mW e 2,2W. A alimentação pode ficar entre 4,5V e 12V sendo as potências dadas pela tabela:

|      |   |       |
|------|---|-------|
| 12V  | - | 2,2W  |
| 9V   | - | 1,3W  |
| 6V   | - | 580mW |
| 4,5V | - | 300mW |

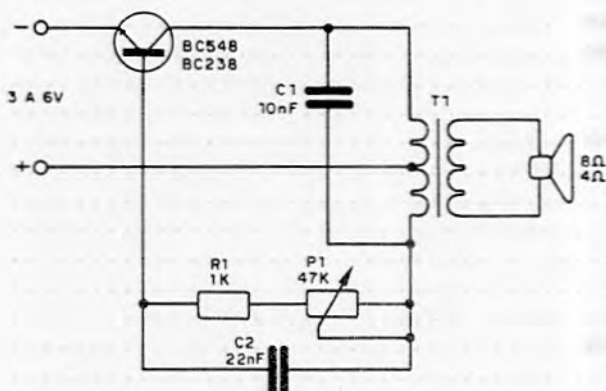


### FAIXA DE ÁUDIO

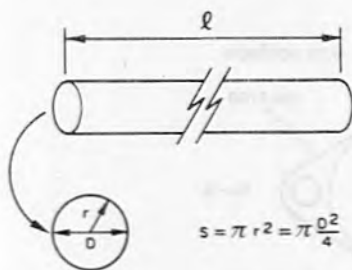


## OSCILADOR MULTI-USOS

Este oscilador produz um sinal de boa potência para excitar um alto-falante. Sua operação na faixa de áudio tem a frequência ajustada por P1 e na dependência de C2. A alimentação deve ser feita com tensões entre 3 e 6V e o transformador é de saída para transistores com impedância de primário entre 200 e 1 000 ohms.



### RESISTÊNCIA DE UM CONDUTOR HOMOGÊNEO DE SECCÃO CONSTANTE



- R = resistência total (Ohms)
- l = comprimento (m)
- r = raio (mm)
- D = diâmetro (mm)
- S = secção transversal (mm<sup>2</sup>)
- ρ = resistividade

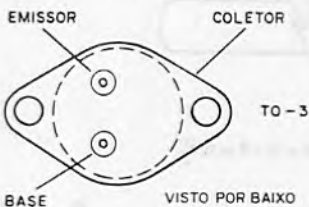
$$R = \rho \frac{l}{S}$$

### TABELA DE $\rho$

|            |        |
|------------|--------|
| Alumínio   | 0,029  |
| Antimônio  | 0,417  |
| Bronze     | 0,067  |
| Chumbo     | 0,22   |
| Cobre puro | 0,162  |
| Constantan | 0,5    |
| Estanho    | 0,115  |
| Grafite    | 13     |
| Ferro puro | 0,096  |
| Latão      | 0,067  |
| Mercúrio   | 0,96   |
| Nicromo    | 1,1    |
| Níquel     | 0,087  |
| Ouro       | 0,024  |
| Prata      | 0,0158 |
| Tungstênio | 0,055  |
| Zinco      | 0,056  |

### 2N3055

NPN DE SILÍCIO DE ALTA POTÊNCIA

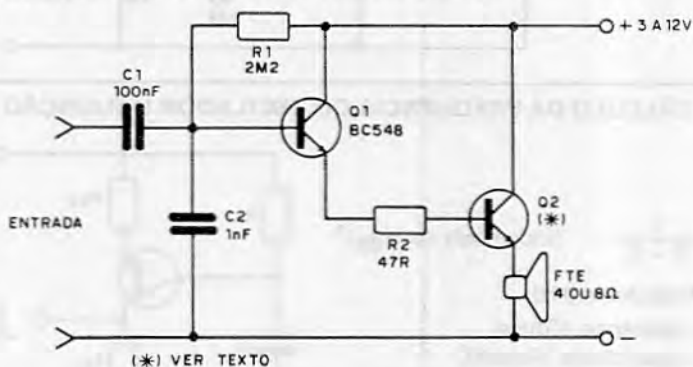


|                 |           |
|-----------------|-----------|
| $V_{CEO}$       | 100V      |
| $I_C$ máx       | 15A       |
| $P_{TOT}$ (máx) | 115W      |
| $h_{FE}$        | 20-70     |
| $f_T$           | > 800 kHz |

## ETAPA DE ÁUDIO SIMPLES

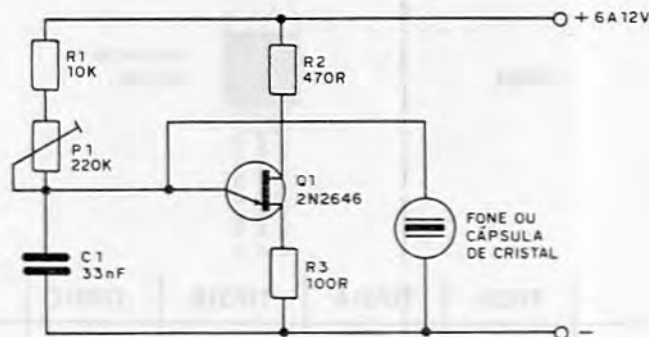
(1)

Esta etapa de áudio pode fornecer potências de algumas dezenas de miliwatts com 3V de alimentação, até 1 ou 2W com alimentação de 12V. Para tensões até 6V podem ser usados para Q2 transistores de média potência, como o TIP29 ou BD135. Para tensões de 9 ou 12V transistores mais potentes com dissipador, como o TIP31 ou 2N3055, devem ser usados.



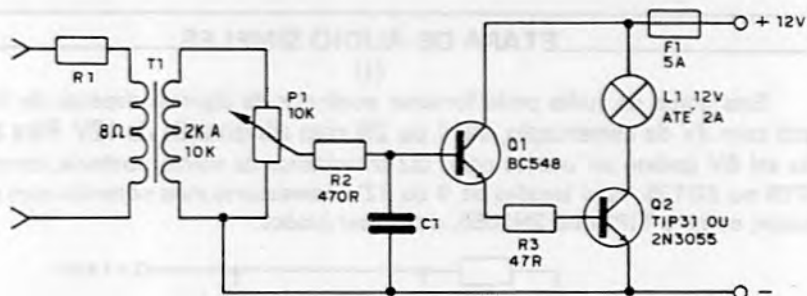
## MINI-BUZZER

Este circuito pode ser usado como alarme experimental de baixa potência ou como um "espanta mosquitos". A frequência é ajustada em P1 e a cápsula excitada pode ser um fone ou microfone de cristal. C1 determina a frequência média de operação.



## LUZ RÍTMICA DE 12V

Este circuito pode ser usado no carro com lâmpadas de até um total de 2A. C1 tem valores entre 100pF e 22nF e determina a resposta do circuito em função de graves e agudos. R1 é de 47 ohms para potências até 10W, de 100 ohms para potências até 25W e de 220 ohms para potências maiores. P1 faz o ajuste de sensibilidade do circuito. Q2 deve ser montado num bom dissipador de calor.



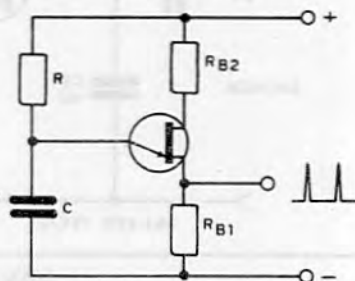
### CÁLCULO DA FREQUÊNCIA DO OSCILADOR UNIJUNÇÃO

$$f = \frac{1}{R \cdot C} \quad (\text{independe de } V_{BB})^*$$

f = frequência (Hz)

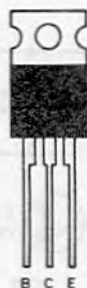
R = resistência (Ohms)

C = capacitância (Farads)



\* Uma variação de  $V_{BB}$  de 10% causa uma variação de 1% em f

TIP31



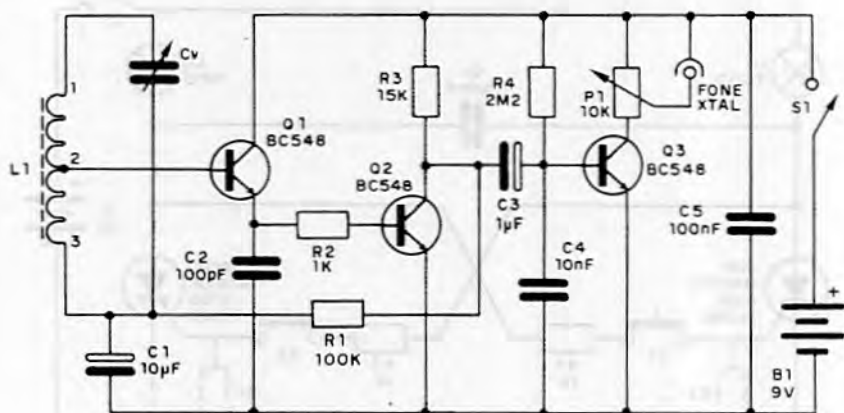
INVÓLUCRO  
TO - 66

B C E

|             | TIP31 | TIP31A | TIP31B | TIP31C |     |
|-------------|-------|--------|--------|--------|-----|
| $V_{CB}$    | 40    | 60     | 80     | 100    | V   |
| $V_{CE}$    | 40    | 60     | 80     | 100    | V   |
| $I_C$       | 3     | 3      | 3      | 3      | A   |
| $P_T$ (máx) | 40    | 40     | 40     | 40     | W   |
| $h_{FE}$    | 10    | 10     | 10     | 10     | mín |
|             | 50    | 50     | 50     | 50     | máx |

## RÁDIO SENSÍVEL DE 3 TRANSISTORES

Este rádio capta as estações locais sem a necessidade de antena externa. O fone deve ser de cristal e P1 funciona como controle de volume. A bobina consiste em 70 voltas de fio esmaltado 28 AWG a partir de (1), uma tomada (2) e mais 20 voltas de fio até o ponto (3). O bastão deve ter pelo menos 12cm de comprimento e 1cm de diâmetro. O variável é do tipo comum para ondas médias.



### BC546 – BC547 – BC548 – BC549 – BC550



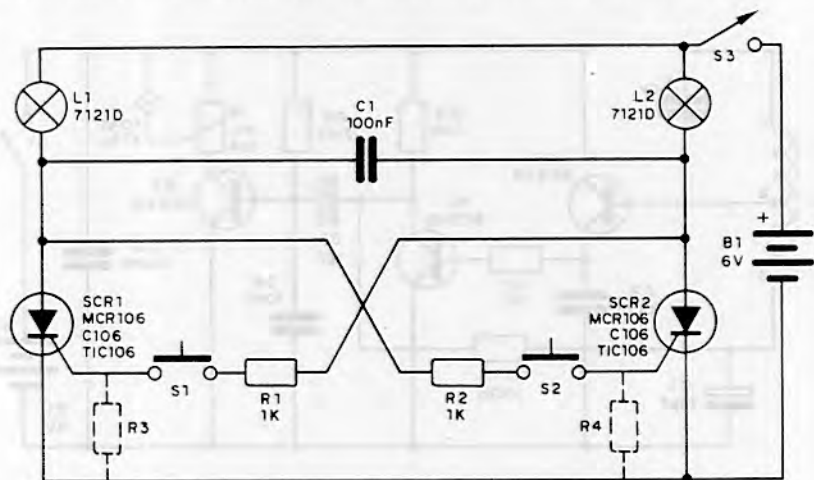
INVÓLUCRO TO-92

NPN-USO GERAL

|                 | BC546 | BC547 | BC548 | BC549 | BC550 |     |
|-----------------|-------|-------|-------|-------|-------|-----|
| $V_{CES}$ máx   | 80    | 50    | 30    | 30    | 50    | V   |
| $V_{CEO}$ máx   | 65    | 45    | 30    | 30    | 45    | V   |
| $I_{CM}$ (pico) | 200   | 200   | 200   | 200   | 200   | mA  |
| $P_{TOT}$       | 500   | 500   | 500   | 500   | 500   | mW  |
| $f_T$           | 300   | 300   | 300   | 300   | 300   | MHz |
| $h_{FE}$        | 125   | 125   | 125   | 240   | 240   | mín |
|                 | 500   | 900   | 900   | 900   | 900   | máx |

## JOGO DA VELOCIDADE

Quem é o mais rápido? Este circuito utiliza lâmpadas de 6V X 50mA para detectar a velocidade de acionamento de S1 ou S2. Para alguns SCRs, como TIC106, pode ser necessário o uso de R3 e R4 que terão valores em torno de 1k. S1 e S2 são interruptores de pressão e S3 é um interruptor simples.



### MCR106

SCR DE USO GERAL



$I_{GT}$  - corrente de disparo

$I_H$  - corrente de manutenção

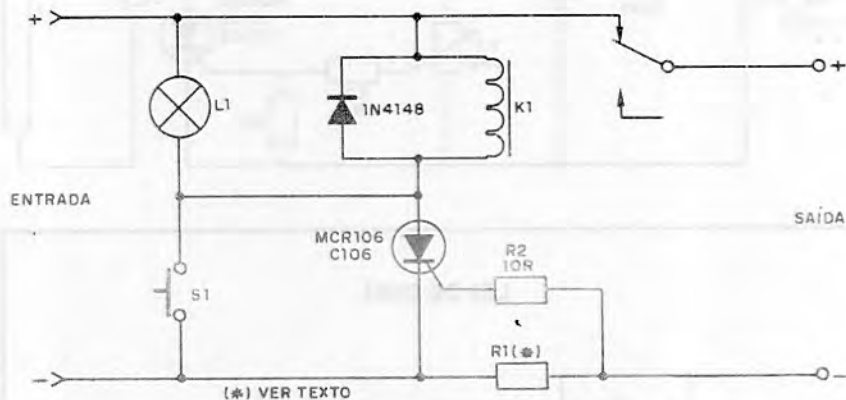
|              | MCR106-1 | MCR106-2 | MCR106-3 | MCR106-4 | MCR106-6 |         |
|--------------|----------|----------|----------|----------|----------|---------|
| $V_{RRM}$    | 30       | 60       | 100      | 200      | 400      | V       |
| $I_T$ (RMS)  | 4        | 4        | 4        | 4        | 4        | A       |
| $I_{GT}$ máx | 500      | 500      | 500      | 500      | 500      | $\mu$ A |
| $I_H$        | 5        | 5        | 5        | 5        | 5        | mA      |



## PROTEÇÃO DE FONTES

Quando a corrente de carga ultrapassa certo valor o relê desliga a fonte e ao mesmo tempo acende a lâmpada L1 de alerta. Para rearmar basta pressionar S1. O relê deve ter bobina de acordo com a tensão da fonte e R1 é fixado pela corrente de disparo segundo a seguinte tabela de valores aproximados:

|       |             |
|-------|-------------|
| 100mA | – 6,8 ohms  |
| 200mA | – 3,3 ohms  |
| 300mA | – 2,2 ohms  |
| 500mA | – 1,3 ohms  |
| 1A    | – 0,68 ohms |
| 2A    | – 0,33 ohms |



### CÁLCULO DE R1

$$R1 = \frac{V}{I}$$

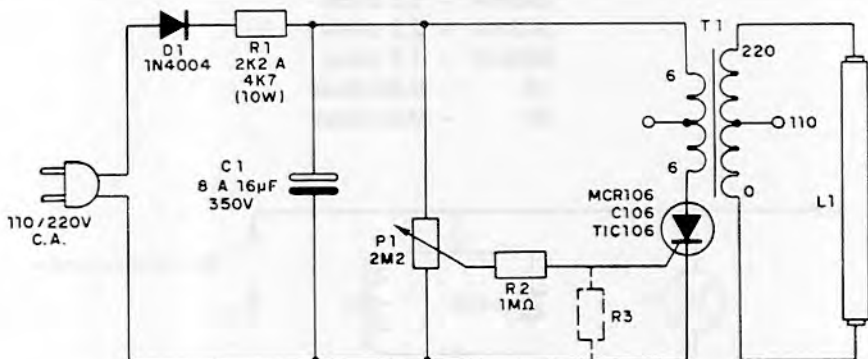
$V = 0,6V$  – tensão de disparo do SCR

$I$  = corrente de disparo

$$R1 = \frac{0,6}{I}$$

## PULSADOR FLUORESCENTE

A frequência das piscadas depende tanto dos valores de R1 e C1 como do ajuste de P1. Para SCRs como o TIC106 pode ser necessário o uso de R3 que terá valores entre 1k e 47k. T1 é um transformador de força com primário de 220V e secundário de 6 – 0 – 6V e corrente entre 100 e 250mA. A lâmpada é de pequena potência, mas mesmo fluorescentes velhas de 15 a 60W devem funcionar neste circuito.



### LEI DE OHM

$$V = R \times I$$

$$I = \frac{V}{R}$$

V = tensão (Volts)

R = resistência (Ohms)

I = corrente (Ampères)

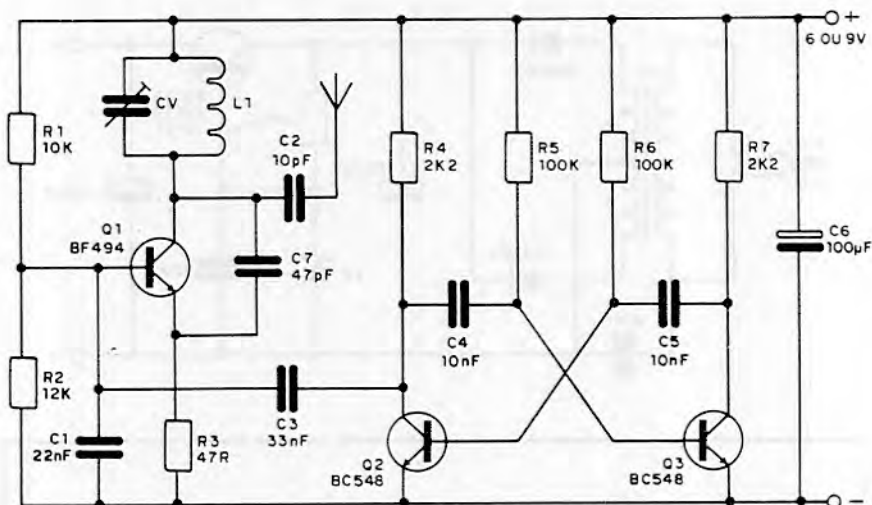
$$R = \frac{V}{I}$$



CÍRCULO MÁGICO  
DA LEI DE OHM

## TRANSMISSOR PARA RÁDIO CONTROLE

Este circuito modulado em tom opera em torno de 27MHz. L1 consta de 7 espiras de fio 24AWG em forma de 1cm de diâmetro sem núcleo. Cv é um trimer comum. A frequência de modulação é determinada por C4 e C5 que podem ser comutados num sistema de diversos canais. O alcance é da ordem de 50m com uma antena telescópica de 50cm.



### BF494

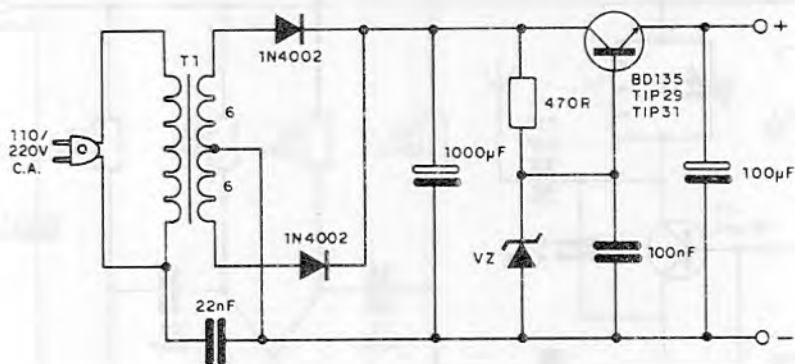


TRANSISTOR NPN  
DE SILÍCIO PARA RF

|                                |         |
|--------------------------------|---------|
| V <sub>CBO</sub> (máx) .....   | 30V     |
| V <sub>CEO</sub> (máx) .....   | 20V     |
| I <sub>C</sub> (máx) .....     | 30mA    |
| P <sub>TOT</sub> (máx) .....   | 500mW   |
| h <sub>FE</sub> (típico) ..... | 115     |
| f <sub>T</sub> (típico) .....  | 260 MHz |

## ELIMINADOR DE PILHAS

O transformador tem um secundário de 6 + 6V para tensões de saída de 6V, 9 + 9V para tensões de 9V e 12 + 12V para tensões de 12V. O zener é de acordo com a tensão desejada. O transistor deve ser montado num irradiador de calor. A corrente do transformador pode ficar entre 150mA e 500mA conforme o consumo do rádio ou gravador alimentado.



### CONVERSÃO DE CAPACITÂNCIAS

$$1 \mu\text{F} = 1\,000 \text{ nF} = 1\,000\,000 \text{ pF}$$

$$1 \text{ nF} = 1\,000 \text{ pF} = 0,001 \mu\text{F}$$

$$1 \text{ pF} = 0,001 \text{ nF} = 0,000\,001 \mu\text{F}$$

### CONVERSÃO DE CORRENTES

$$1 \text{ A} = 1\,000 \text{ mA} = 1\,000\,000 \mu\text{A}$$

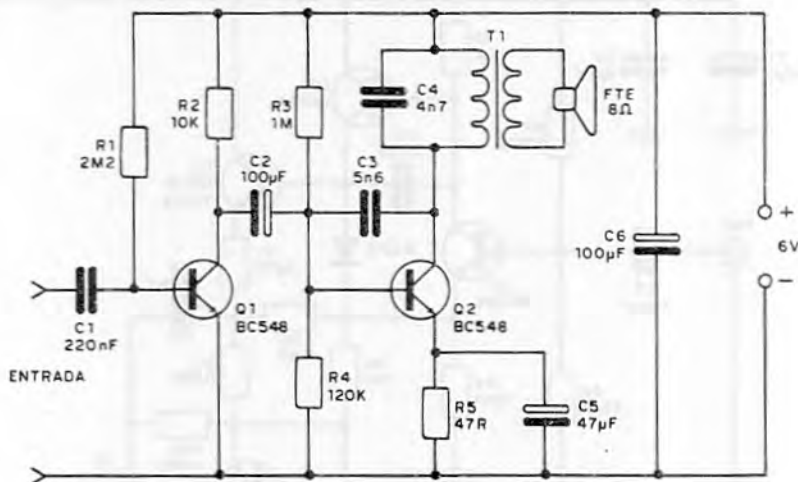
$$1 \text{ mA} = 1\,000 \mu\text{A} = 0,001 \text{ A}$$

$$1 \mu\text{A} = 0,001 \text{ mA} = 0,000\,001 \text{ A}$$

## ETAPA DE ÁUDIO SIMPLES

(ii)

Este amplificador que fornece algumas dezenas de miliwatts pode ser usado como etapa de áudio de rádios experimentais de AM, FM e VHF. O transformador T1 é do tipo saída para transistores com impedância de primário entre 200 ohms e 1k. R2 determina o ganho da etapa impulsora, podendo variar entre 2k2 e 10k conforme a intensidade do sinal disponível na entrada, para que não haja distorção.

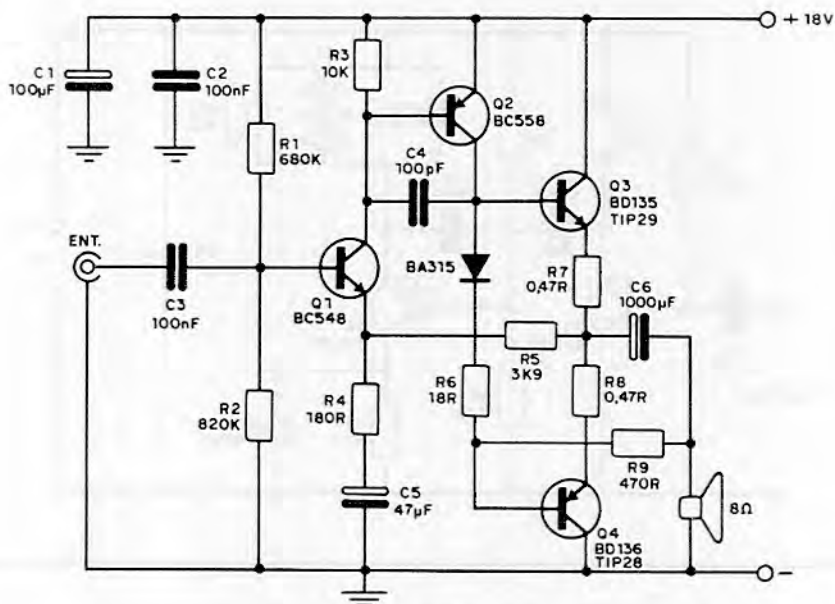


### POTÊNCIAS DE 10 – PREFIXOS

|            | VALOR             | PREFIXO | SÍMBOLO |
|------------|-------------------|---------|---------|
| $10^{12}$  | 1 000 000 000 000 | Tera    | T       |
| $10^9$     | 1 000 000 000     | Giga    | G       |
| $10^6$     | 1 000 000         | Mega    | M       |
| $10^3$     | 1 000             | Quilo   | k       |
| $10^2$     | 100               | Hecto   | h       |
| $10^1$     | 10                | Deca    | da      |
| $10^{-1}$  | 0,1               | Deci    | d       |
| $10^{-2}$  | 0,01              | Centi   | c       |
| $10^{-3}$  | 0,001             | Mili    | m       |
| $10^{-6}$  | 0,000 001         | Micro   | $\mu$   |
| $10^{-9}$  | 0,000 000 001     | Nano    | n       |
| $10^{-12}$ | 0,000 000 000 001 | Pico    | p       |

## AMPLIFICADOR DE 5W

Este amplificador pode servir para um sistema econômico de alta fidelidade. Um transformador de 12 + 12V X 500mA servirá para a fonte com uma retificação de onda completa. Os transistores de saída devem ser montados em dissipador de calor. A sensibilidade do amplificador para saída máxima é de 400mV e sua corrente de repouso é de 25mA.

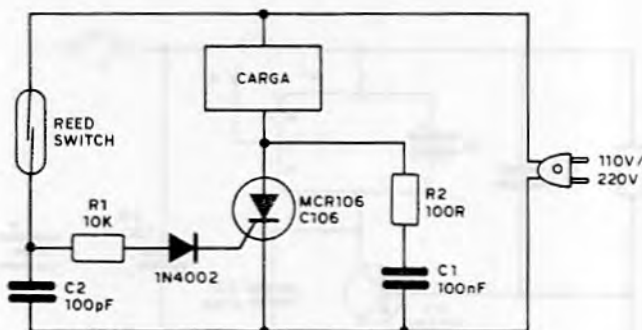


### VALORES PADRÃO DE RESISTORES

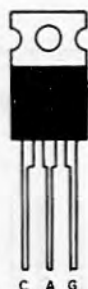
|                      |                      |
|----------------------|----------------------|
| 1,0 – 5% – 10% – 20% | 3,3 – 5% – 10% – 20% |
| 1,1 – 5%             | 3,6 – 5%             |
| 1,2 – 5% – 10%       | 3,9 – 5% – 10%       |
| 1,3 – 5%             | 4,3 – 5%             |
| 1,5 – 5% – 10% – 20% | 4,7 – 5% – 10% – 20% |
| 1,6 – 5%             | 5,1 – 5%             |
| 1,8 – 5% – 10%       | 5,6 – 5% – 10%       |
| 2,0 – 5%             | 6,2 – 5%             |
| 2,2 – 5% – 10% – 20% | 6,8 – 5% – 10% – 20% |
| 2,4 – 5%             | 7,5 – 5%             |
| 2,7 – 5% – 10%       | 8,2 – 5% – 10%       |
| 3,0 – 5%             | 9,1 – 5%             |

## REED-SWITCH EM CONTROLE DE POTÊNCIA

Os reed-switches suportam correntes de algumas centenas de miliampères apenas. Com um SCR cargas maiores podem ser controladas. Para cargas de mais de 1A o SCR deve ser montado em dissipador. Para SCR's como o TIC106 um resistor de 1k deve ser ligado entre o catodo e a comporta.



### TIC106



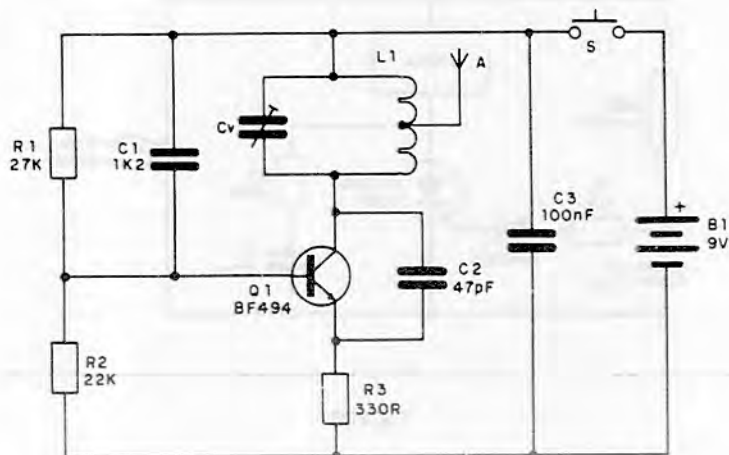
SCR PARA USO GERAL

|           | TIC106Y | TIC106F | TIC106A | TIC106B | TIC106C | TIC106D |         |
|-----------|---------|---------|---------|---------|---------|---------|---------|
| $V_{DRM}$ | 30      | 50      | 100     | 200     | 300     | 400     | V       |
| $V_{RRM}$ | 30      | 50      | 100     | 200     | 300     | 400     | V       |
| $I_C^*$   | 5       | 5       | 5       | 5       | 5       | 5       | A       |
| $I_{GT}$  | 60-200  | 60-200  | 60-200  | 60-200  | 60-200  | 60-200  | $\mu A$ |
| $I_H$     | 8       | 8       | 8       | 8       | 8       | 8       | mA      |

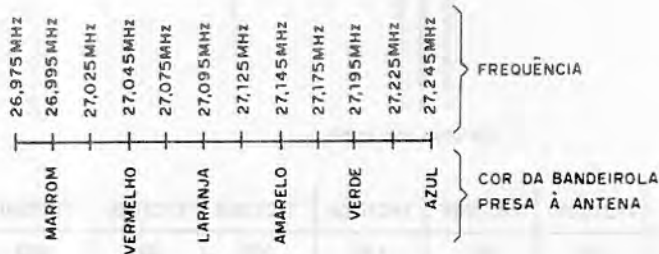
\* carga resistiva em DC

## TRANSMISSOR DE RÁDIO CONTROLE

Este transmissor sem modulação (portadora pura ou CW) tem alcance da ordem de 50m usando uma antena de 60cm de comprimento. L1 consta de 7 espiras de fio 26 AWG com tomada central. Cv é um trimer comum onde se ajusta a frequência. O diâmetro da bobina é da ordem de 1cm e ela não usa núcleo de ferrite.



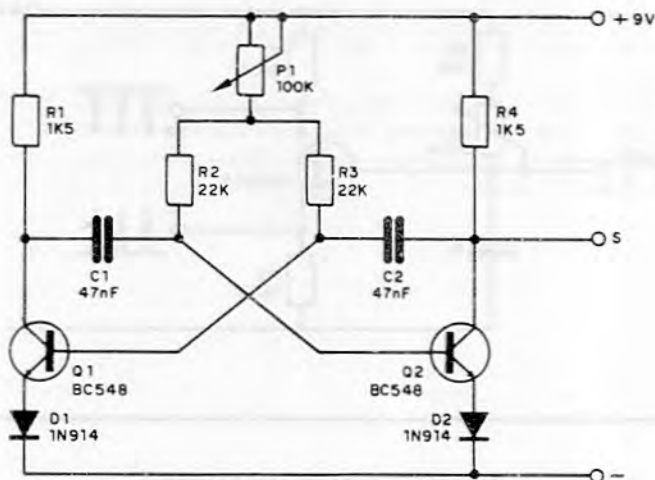
### FREQUÊNCIAS DE RÁDIO CONTROLE



## MULTIVIBRADOR EM ÁUDIO

Este circuito pode ser usado em música eletrônica produzindo sinais de 220 ou 440Hz. Os transistores são comuns e o ajuste de frequência é feito tanto em função de P1 como pela troca dos capacitores. A forma de onda se aproxima da retangular.



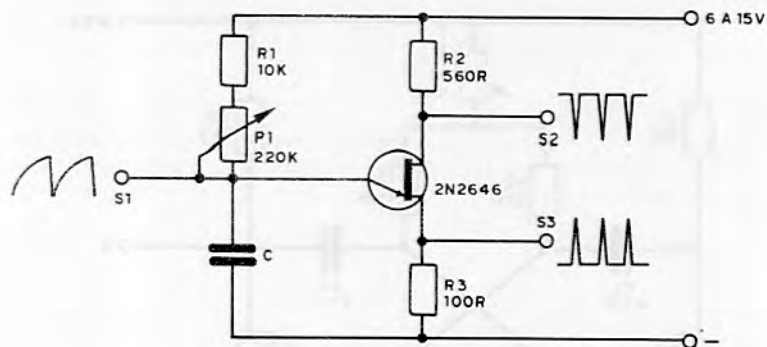


## DIODOS DE GERMÂNIO

|       | $I_F$ (mA) | $V_{RRM}$ (V) | $V_R$ (V) | USO                                 |
|-------|------------|---------------|-----------|-------------------------------------|
| AA119 | 35         | 45            | 30        | Detetor de AM-discriminador FM e TV |
| AAZ18 | 180        | 20            | 20        | Uso geral e comutação               |
| 0A70  | 50         | 22,5          | 15        | Detetor de vídeo                    |
| 0A95  | 50         | 115           | 90        | Uso geral                           |
| AA113 | 25         | 65            | 60        | Detetor AM/FM                       |
| AA116 | 45         | 30            | 20        | Detetor AM/FM                       |
| AA117 | 500        | 115           | 75        | Uso geral                           |
| 1N34  | 15         | 60            | 60        | Uso geral                           |
| 1N60  | 40         | 50            | 50        | Uso geral                           |

## OSCILADOR UJT

Este oscilador de relaxação pode operar na faixa de frequência que vai dos 0,01Hz até perto de 10kHz, servindo para uma infinidade de aplicações práticas. Temos 3 formas de ondas disponíveis e os capacitores usados podem ter valores entre 10nF e 1000 $\mu$ F. Maior capacitor implicará numa menor frequência de operação. Para a faixa de médios o capacitor C poderá ser de 47nF.



## UNIDADES E ABREVIATURAS

Tensão: Volt – V  
 quilovolt – kV  
 milivolt – mV  
 microvolt –  $\mu$ V

Frequência: Hertz – Hz  
 quilohertz – kHz  
 megahertz – MHz

Corrente: Ampère – A  
 miliampère – mA  
 microampère –  $\mu$ A

Capacitância: Farad – F  
 microfarad –  $\mu$ F  
 nanofarad – nF  
 picofarad – pF

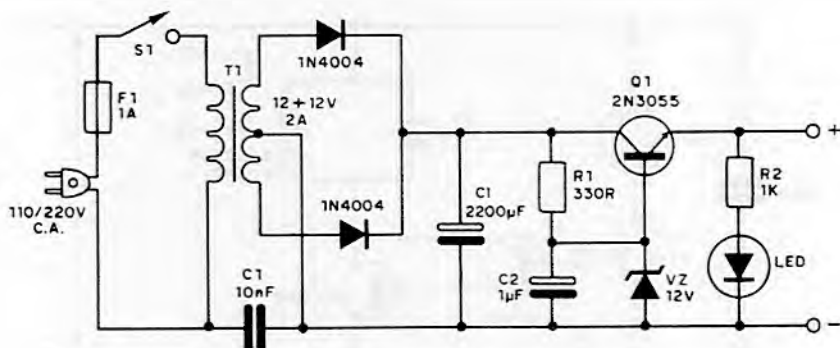
Resistência: ohm –  $\Omega$   
 quilohm – k $\Omega$   
 megohm – M $\Omega$

Indutância: henry – H  
 milihenry – mH  
 microhenry –  $\mu$ H

Potência: Watt – W  
 miliwatt – mW  
 microwatt –  $\mu$ W  
 quilowatt – kW

## FONTE 12V × 2A

Com esta fonte você pode alimentar rádios e toca-fitas de carro. O transistor Q1 deve ser montado num dissipador de calor. O transformador deve ter um enrolamento primário de acordo com a rede local e secundário de 12 + 12V com corrente de 2A.

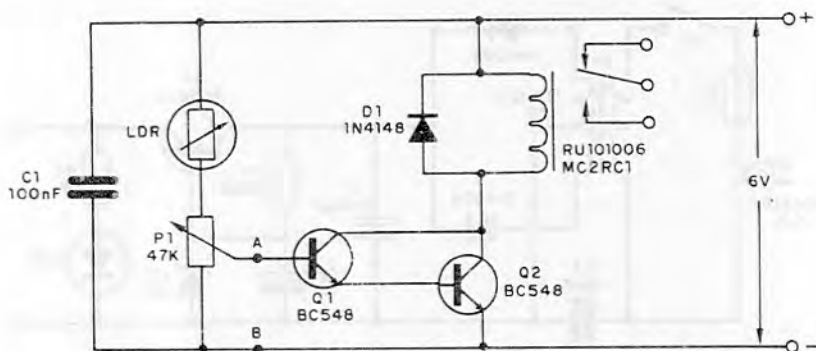


### BZX79 – DIODO ZENER DE 400 mW

| tipo       | tensão (V) | corrente (mA) | tipo      | tensão (V) | corrente (mA) |
|------------|------------|---------------|-----------|------------|---------------|
| BZX79 C4V7 | 4,7        | 10            | BZX79 C20 | 20         | 5             |
| BZX79 C5V1 | 5,1        | 10            | BZX79 C22 | 22         | 5             |
| BZX79 C5V6 | 5,6        | 10            | BZX79 C24 | 24         | 5             |
| BZX79 C6V2 | 6,2        | 10            | BZX79 C27 | 27         | 2             |
| BZX79 C6V8 | 6,8        | 10            | BZX79 C30 | 30         | 2             |
| BZX79 C7V5 | 7,5        | 10            | BZX79 C33 | 33         | 2             |
| BZX79 C8V2 | 8,2        | 10            | BZX79 C36 | 36         | 2             |
| BZX79 C9V1 | 9,1        | 10            | BZX79 C39 | 39         | 2             |
| BZX79 C10  | 10         | 10            | BZX79 C43 | 43         | 2             |
| BZX79 C11  | 11         | 5             | BZX79 C47 | 47         | 2             |
| BZX79 C12  | 12         | 5             | BZX79 C51 | 51         | 2             |
| BZX79 C13  | 13         | 5             | BZX79 C56 | 56         | 2             |
| BZX79 C15  | 15         | 5             | BZX79 C62 | 62         | 2             |
| BZX79 C16  | 16         | 5             | BZX79 C68 | 68         | 2             |
| BZX79 C18  | 18         | 5             | BZX79 C75 | 75         | 2             |

## RELÉ DE LUZ

Quando um feixe de luz incide no LDR o relê é acionado. A sensibilidade do circuito é ajustada em P1. Com a ligação do LDR nos pontos A e B e do potenciômetro ao + da alimentação teremos a inversão de função do circuito com um alarme de corte de luz. Este circuito pode ser usado em alarmes e brinquedos.



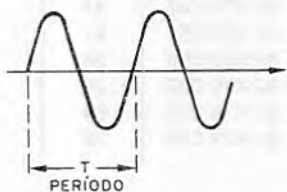
### 1N4148 – DIODO DE SILÍCIO DE USO GERAL

|             |  |       |
|-------------|--|-------|
| $V_R$ ..... |  | 75V   |
| $I_F$ ..... |  | 10 mA |

### 1N914 – DIODO DE SILÍCIO DE USO GERAL

|             |  |       |
|-------------|--|-------|
| $V_R$ ..... |  | 75V   |
| $I_F$ ..... |  | 10 mA |

### FREQUÊNCIA X PERÍODO



$f$  = FREQUÊNCIA (Hz)

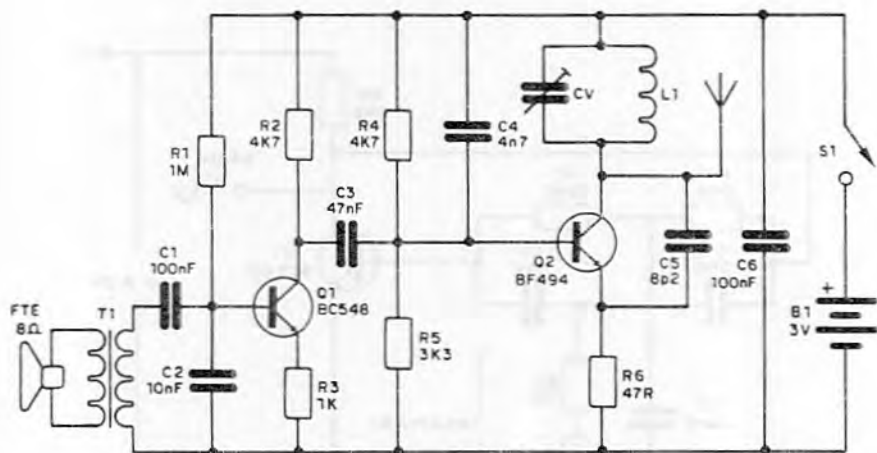
$T$  = PERÍODO (s)

$$T = \frac{1}{f}$$

$$f = \frac{1}{T}$$

## MICRO TRANSMISSOR DE FM

Este transmissor tem um alcance de aproximadamente 50m e caracteriza-se por usar como microfone um alto-falante comum de 8 ohms X 5cm. A antena tem 15cm e o transformador T1 é do tipo saída para transistores com impedância entre 200 e 1 000 ohms. L1 tem 3 espiras de fio 26 AWG em forma de 1cm, sem núcleo. O capacitor Cv é um trimer comum.

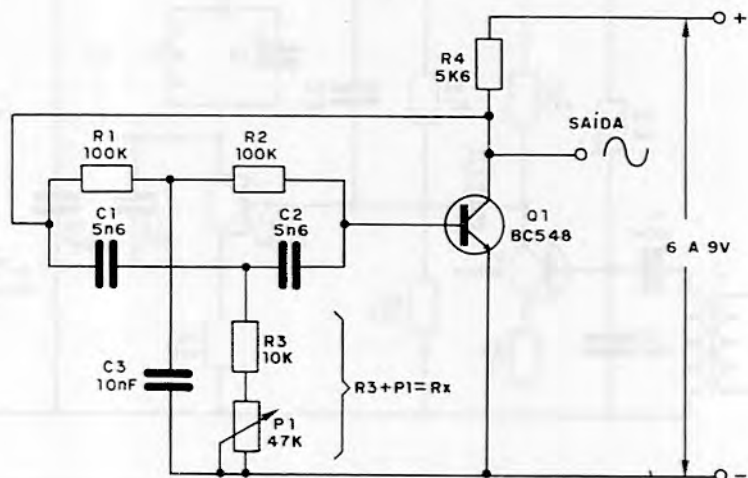


### FREQUÊNCIAS DE RADIODIFUSÃO E TV

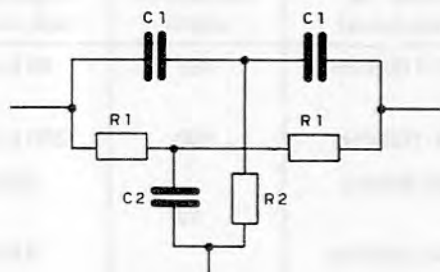
|                         | Faixa de frequências | Número de canais | Largura de cada canal |
|-------------------------|----------------------|------------------|-----------------------|
| Rádio AM (ondas médias) | 535-1 605MHz         | 107              | 10 kHz                |
| Rádio FM                | 88-108MHz            | 100              | 200 kHz               |
| TV VHF (canais baixos)  | 54-88MHz             | 12               | 6 MHz                 |
| TV VHF (canais altos)   | 174-216MHz           |                  | 6 MHz                 |
| TV UHF                  | 470-890MHz           | 70               | 6 MHz                 |

## OSCILADOR DUPLO T

Este oscilador produz um sinal senoidal cuja frequência depende dos valores dos componentes do duplo T. Estes componentes tem valores que devem manter a seguinte relação:  $C1 = C2 = C3/2$  e  $R1 = R2 = 2R_x$ . O trim-pot P1 faz o ajuste fino do ponto de oscilação. Para os valores indicados a frequência estará em torno de 1kHz.



### FREQUÊNCIA DO DUPLO T



$$C1 = \frac{C2}{2} \quad R1 = 2R2$$

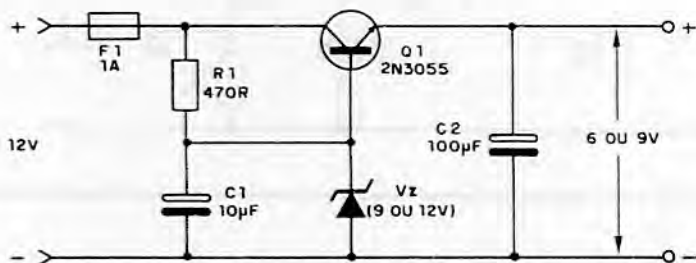
$$f_0 = \frac{10^6}{2\pi R2 C2}$$

$$f_0 = \frac{10^6}{2\pi R1 C1}$$

$f_0$  = FREQUÊNCIA EM Hz  
 $C1 = C2$  = CAPACITÂNCIAS EM  $\mu F$   
 $R1 = R2$  = RESISTÊNCIAS EM  $\Omega$   
 $\pi = 3,14$

## CONVERSOR 12V PARA 6 OU 9V

Este circuito pode ser usado no carro com cargas de até 2A. O transistor Q1 deve ser montado em dissipador de calor e Vz é escolhido de acordo com a tensão de saída desejada. Este zener pode ser de 400mW. Os eletrolíticos têm uma tensão de trabalho de 15V ou mais. R1 é de 1/4W.



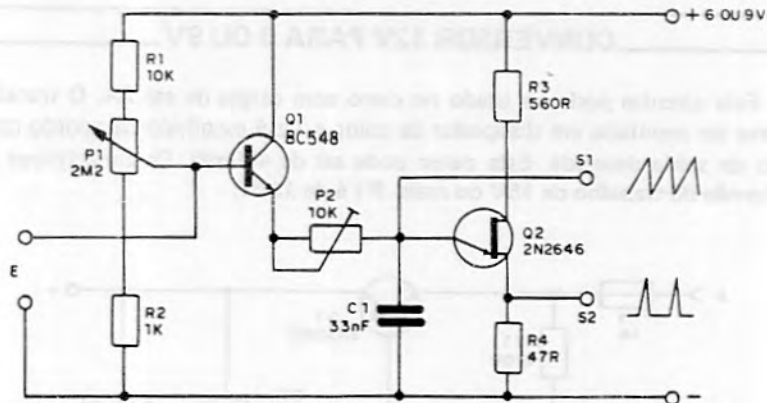
## NOME DAS FAIXAS DE RADIOCOMUNICAÇÕES

|   | Faixa de frequências | Subdivisão métrica correspondente | Abreviação |
|---|----------------------|-----------------------------------|------------|
| 1 | 3-30kHz              | ondas miriarmétricas              | VLF        |
| 2 | 30-300kHz            | ondas quilométricas               | LF         |
| 3 | 300-3 000kHz         | ondas hectométricas               | MF         |
| 4 | 3-30 MHz             | ondas decamétricas                | HF         |
| 5 | 30-300MHz            | ondas métricas                    | VHF        |
| 6 | 300-3 000MHz         | ondas decimétricas                | UHF        |
| 7 | 3-30GHz              | ondas centimétricas               | SHF        |
| 8 | 30-300GHz            | ondas milimétricas                | EHF        |
| 9 | 300-3 000GHz         | ondas decimilimétricas            | -          |

## CONVERSOR TENSÃO/FREQUÊNCIA

Variações de tensão de entrada podem ser convertidas em variações da frequência de saída. P1 é o ajuste de sensibilidade e ponto de funcionamento. P2 ajusta a faixa de variação de frequências. A frequência central de operação do circuito é determinada pelo capacitor C1 cujo valor pode estar entre 22nF e 1µF.

As saídas têm duas formas de ondas possíveis, devendo ser usado um amplificador para excitar um alto-falante.



## CÓDIGO MORSE

|   |        |   |          |
|---|--------|---|----------|
| A | .-     | S | ...      |
| B | ....   | T | -        |
| C | -. -.  | U | ..-      |
| D | -..    | V | ...-     |
| E | .      | W | -. -.    |
| F | .. -.  | X | -. .-    |
| G | --     | Y | -. -.-   |
| H | ....   | Z | -- ..    |
| I | ..     | 1 | -----    |
| J | .. -.- | 2 | .. -.-   |
| K | -.- -. | 3 | ... -.-  |
| L | .-. -. | 4 | .... -.  |
| M | --     | 5 | .....    |
| N | -.     | 6 | .... -.- |
| O | ---    | 7 | -----    |
| P | .-. -. | 8 | --- ..   |
| Q | -. -.- | 9 | -----    |
| R | .-. .  | 0 | -----    |

Vírgula ---..---

Interrogação ..-.-.

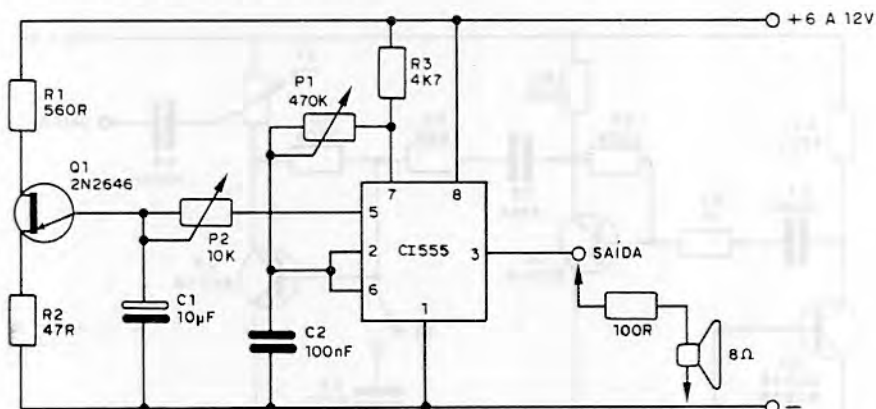
Erro .....

Espera .-....

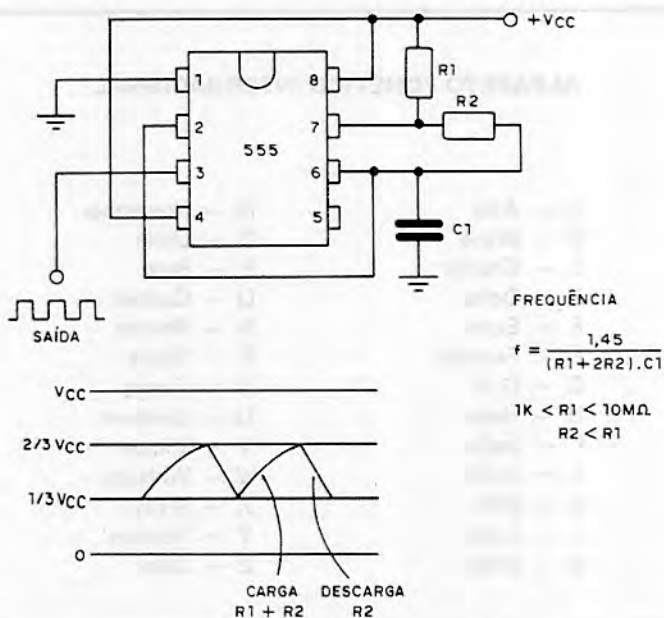


## SIRENE DE 2 TONS

Este circuito serve de base para uma sirene modulada. Sua saída deve ser ligada à uma boa etapa amplificadora ou então ao alto-falante conforme mostra o próprio circuito, caso em que a potência será pequena. Os ajustes de frequência e modulação são feitos em P2 e P1. C1 e C2 determinam as frequências de modulação e tom respectivamente.

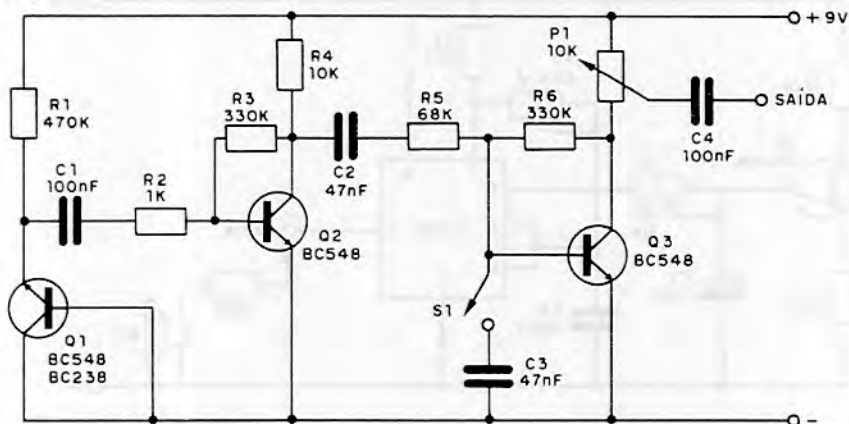


## 555 – ASTÁVEL



## GERADOR DE RUÍDO BRANCO

Este circuito produz um "chiado" que lembra o ruído da chuva ou do mar, podendo ser usado em efeitos especiais. S1 modifica ligeiramente o "timbre" do som produzindo. O transistor Q1, de qualquer tipo para uso geral, funciona como "fonte de ruído térmico" neste circuito.

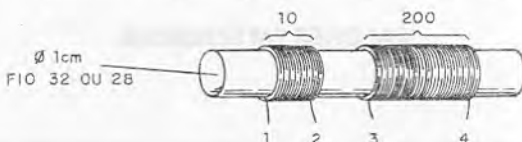
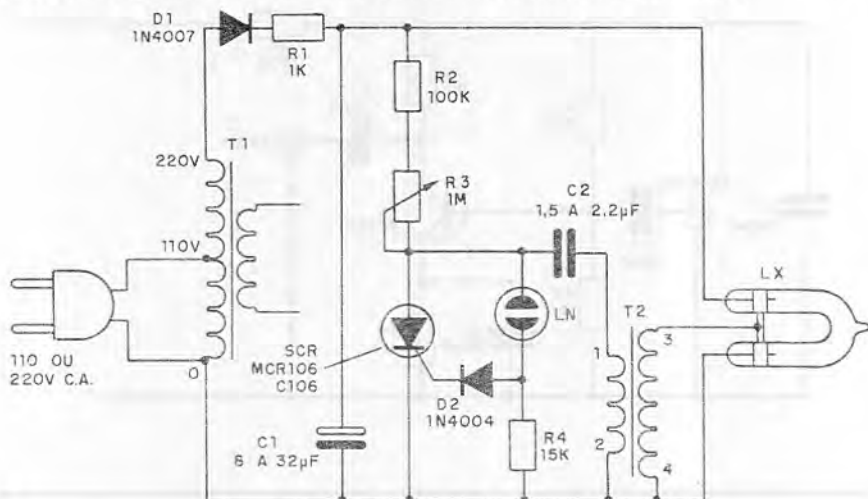


## ALFABETO FONÉTICO INTERNACIONAL

|             |              |
|-------------|--------------|
| A – Alfa    | N – November |
| B – Bravo   | O – Oscar    |
| C – Charlie | P – Papa     |
| D – Delta   | Q – Quebec   |
| E – Echo    | R – Romeo    |
| F – Foxtrot | S – Sierra   |
| G – Golf    | T – Tango    |
| H – Hotel   | U – Uniform  |
| I – Índia   | V – Victor   |
| J – Juliet  | W – Whiskey  |
| K – Kilo    | X – X-ray    |
| L – Lima    | Y – Yankee   |
| M – Mike    | Z – Zulu     |

## LUZ ESTROBOSCÓPICA

Pulsos de alta potência são produzidos por uma lâmpada de xenônio (Lx). O capacitor C1 determina a intensidade dos pulsos sendo sua tensão de trabalho de pelo menos 350V. T1 é um transformador comum usado como auto-transformador com secundário de qualquer tensão. T2 deve ser "fabricado" segundo mostra o diagrama. O ajuste da frequência das piscadas é feito em R3.

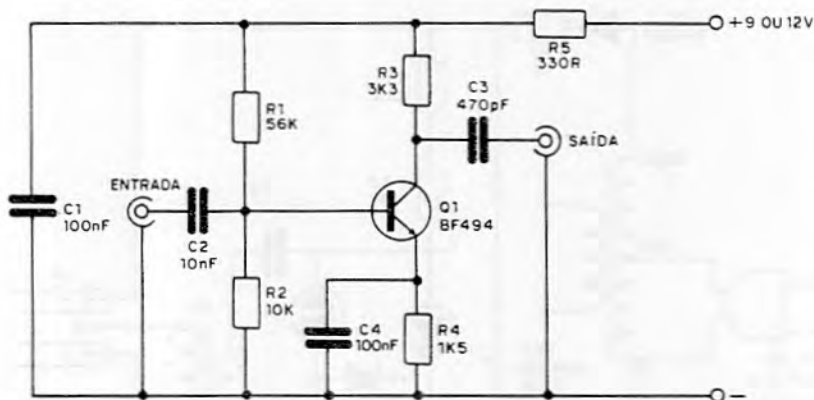


### CANAIS DE TV E SUAS FREQUÊNCIAS

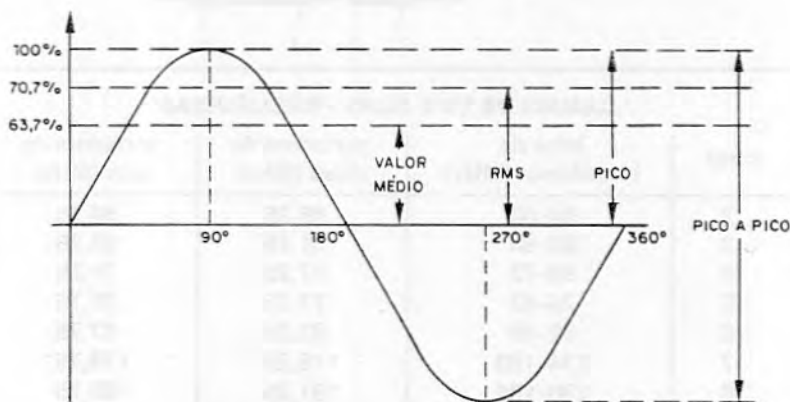
| canal | faixa de frequências (MHz) | portadora de vídeo (MHz) | portadora de som (MHz) |
|-------|----------------------------|--------------------------|------------------------|
| 2     | 54-60                      | 55,25                    | 59,75                  |
| 3     | 60-66                      | 61,25                    | 65,75                  |
| 4     | 66-72                      | 67,25                    | 71,75                  |
| 5     | 76-82                      | 77,25                    | 81,75                  |
| 6     | 82-88                      | 83,25                    | 87,75                  |
| 7     | 174-180                    | 175,25                   | 179,75                 |
| 8     | 180-186                    | 181,25                   | 185,75                 |
| 9     | 186-192                    | 187,25                   | 191,75                 |
| 10    | 192-198                    | 193,25                   | 197,75                 |
| 11    | 198-204                    | 199,25                   | 203,75                 |
| 12    | 204-210                    | 205,25                   | 209,75                 |
| 13    | 210-216                    | 211,25                   | 215,75                 |

## AMPLIFICADOR AM-FM

Este reforçador de sinais opera numa faixa que se estende das ondas médias até FM, podendo ser usado no carro ou em qualquer tipo de rádio. Ligações curtas e diretas devem ser observadas na montagem.



### VALORES EM SENÓIDES

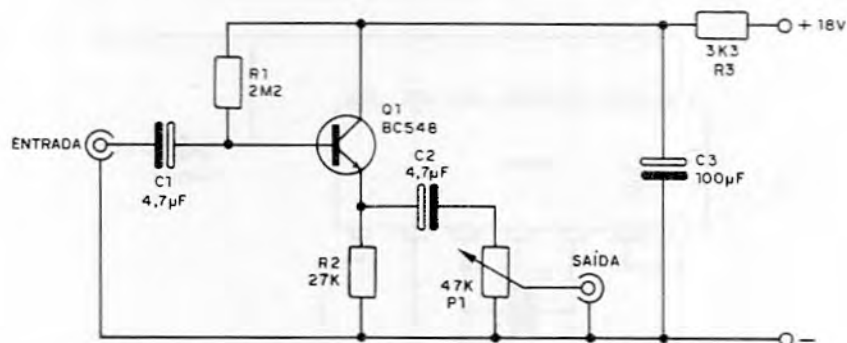


$$\text{VALOR MÉDIO} = \frac{\text{VALOR DE PICO} \times 2}{\pi}$$

$$\text{VALOR RMS} = \frac{\sqrt{2}}{2} \cdot \text{VALOR DE PICO}$$

## CASADOR DE IMPEDÂNCIAS

Este circuito apresenta uma impedância de entrada da ordem de 700k e uma impedância de saída entre 10 e 1000 ohms, podendo ser usado para casar a entrada de circuitos amplificadores com microfones ou outras fontes de sinais. As ligações tanto de entrada como de saída devem ser blindadas. A amplitude máxima do sinal de entrada é de 200mV.

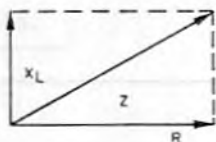


### IMPEDÂNCIAS

CIRCUITO RL - SÉRIE



$$Z = \sqrt{X_L^2 + R^2}$$

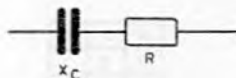


$Z$  = impedância em ohms

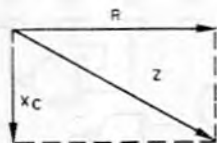
$X_L$  = reatância indutiva em ohms

$R$  = resistência em ohms

CIRCUITO RC - SÉRIE



$$Z = \sqrt{X_C^2 + R^2}$$



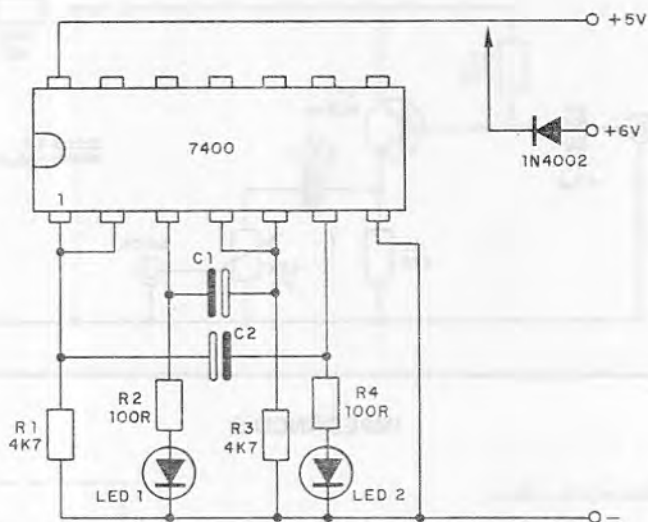
$X_C$  = reatância capacitiva em ohms

$R$  = resistência em ohms

$Z$  = impedância em ohms

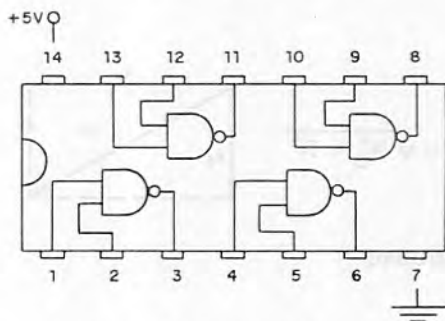
## PISCA-PISCA 7400

A frequência das piscadas é determinada pelos capacitores C1 e C2 cujos valores podem ficar entre  $10\mu\text{F}$  e  $220\mu\text{F}$ . A alimentação é direta se a tensão da fonte for de 5V. Para 6V (4 pilhas) um diodo 1N4002 ou equivalente deve ser ligado em série para prover uma queda da ordem de 0,6V. Apenas metade do integrado é usado, o que significa que outro pisca-pisca semelhante pode ser "montado" entre os pinos 8 e 13.



### 7400 - TTL

QUAD 2-INPUT NAND GATE  
(QUATRO PORTAS NAND DE 2 ENTRADAS)

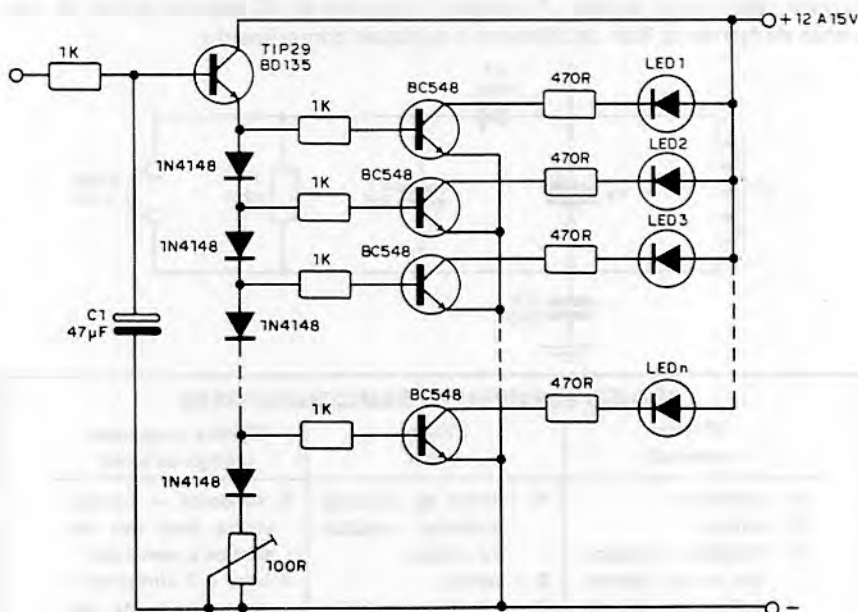


| A | B | S |
|---|---|---|
| 0 | 0 | 1 |
| 0 | 1 | 1 |
| 1 | 0 | 1 |
| 1 | 1 | 0 |

CORRENTE POR INVÓLUCRO - 12mA

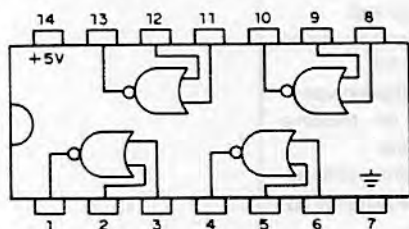
## VU DE LEDs

Este circuito faz acender os leds em sequência em função da tensão de entrada. Para 12V de alimentação o número máximo de etapas de leds é de 7, para 18V podemos ter até 10 leds. A velocidade de resposta do circuito é dada pelo capacitor C1. O trim-pot ajusta o ponto de acionamento do último led.



## 7402 – TTL

QUAD 2-INPUT NOR GATE  
(QUATRO PORTAS NOR DE DUAS ENTRADAS)



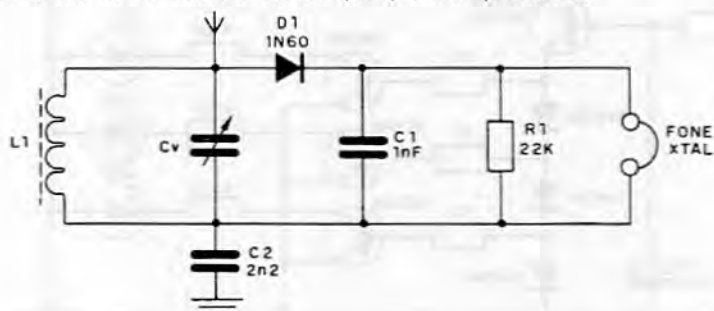
CORRENTE POR INVÓLUCRO – 12mA



| A | B | S |
|---|---|---|
| 0 | 0 | 1 |
| 0 | 1 | 0 |
| 1 | 0 | 0 |
| 1 | 1 | 0 |

## MICRO RÁDIO

Este rádio pode ser feito tão pequeno que cabe numa caixa de fósforos. O fone de cristal necessita do resistor de 22k. Se for usado fone magnético de alta impedância (1k ou mais) o resistor pode ser eliminado. A antena deve ser externa e ter pelo menos 15m de comprimento e a ligação à terra deve ser feita num cano de água ou esquadria metálica da janela ou porta. O capacitor Cv é um variável comum para ondas médias. A bobina L1 consta de 80 espiras de fio 28 num bastão de ferrite de 1cm de diâmetro e qualquer comprimento.



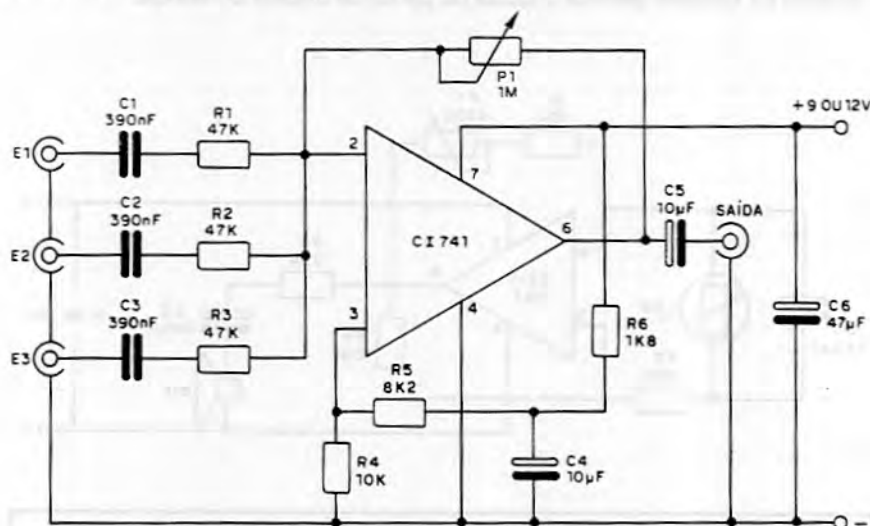
### CÓDIGO EUROPEU DE SEMICONDUTORES

| 1ª letra<br>(material)  | 2ª letra<br>(tipo)                                 | 3ª letra e seguintes<br>(código de série)   |
|---|--|---|
| A – germânio  | A – diodo de pequena potência, varactor ou varicap | 3 símbolos – componentes para uso doméstico e comercial<br>1 letra e 3 símbolos – componentes de uso militar, industrial e científico |
| B – silício   | B – varicap  |   |
| C – materiais compostos como cádmio, sulfeto de cádmio ou arseneto de gálio     | C – transistor de áudio para pequenos sinais       |   |
| D – materiais com barreira de energia menor que 0,6V como o antimoneto de índio | D – transistor de potência de áudio                |   |
| R – detectores de radiação, células fotocondutoras, dispositivos de efeito Hall | E – diodo tunnel                                   |   |
|   | F – transistor de RF de pequena potência           |   |
|   | G – diversos                                       |   |
|   | H – prova de campo                                 |   |
|   | K – gerador Hall                                   |   |
|   | L – transistor de potência de RF                   |   |
|   | P – foto-dispositivos                              |   |
|   | R – SCR de pequena potência                        |   |
|   | S – transistor comutador de pequena potência       |   |
|   | Y – diodo retificador de potência                  |   |
| Z – diodo zener   |  |   |

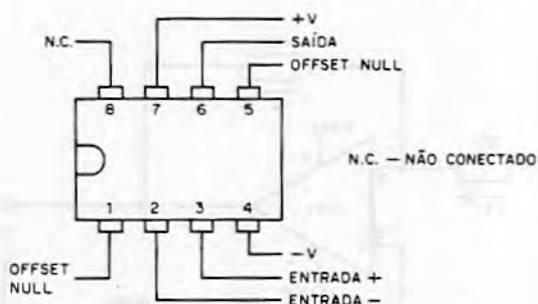


## MIXER-MIC

Este pré-amplificador mixer para microfone usa um único integrado e possui um controle de ganho em P1. O ganho máximo no caso é de 100 vezes e mais entradas podem ser acrescentadas se necessárias.



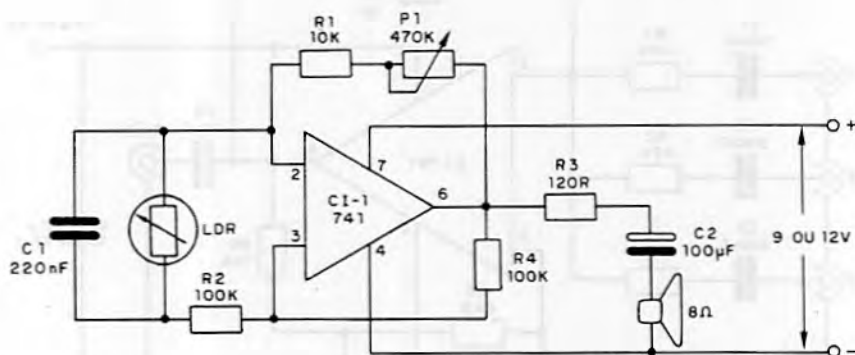
### 741 – AMPLIFICADOR OPERACIONAL



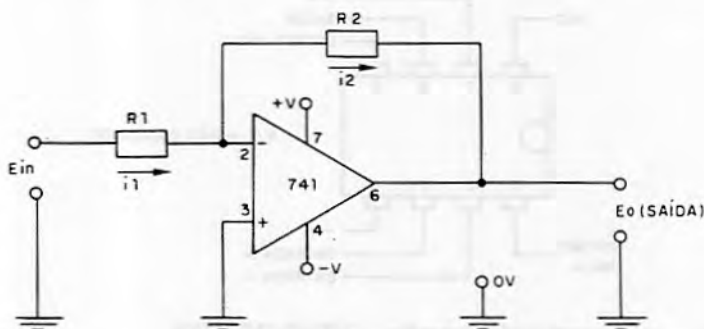
- Ao – ganho sem realimentação – 100dB (100 000)
- Zin – impedância de entrada – 1MΩ
- Zo – impedância de saída – 150 ohms
- Vs (máx) – tensão máxima de alimentação – 18-0-18V
- Vi (máx) – tensão máxima de entrada – 13-0-13V
- Vo (máx) – tensão máxima de saída – 14-0-14V
- C.M.R.R. – rejeição de modo comum – 90dB
- FT – frequência de transição – 1MHz

## ALARME INTEGRADO DE LUZ

Este sistema emite som quando a luz deixa de incidir no LDR. O ajuste da frequência de operação é dado pelo potenciômetro P1. O capacitor C1 também tem seu valor escolhido de acordo com a frequência do som desejado. O potenciômetro P1 também permite o ajuste do ponto de disparo do alarme.



### CARACTERÍSTICAS DE UM 741 COMO AMPLIFICADOR C.C.



$$G = \text{GANHO} = \frac{R2}{R1}$$

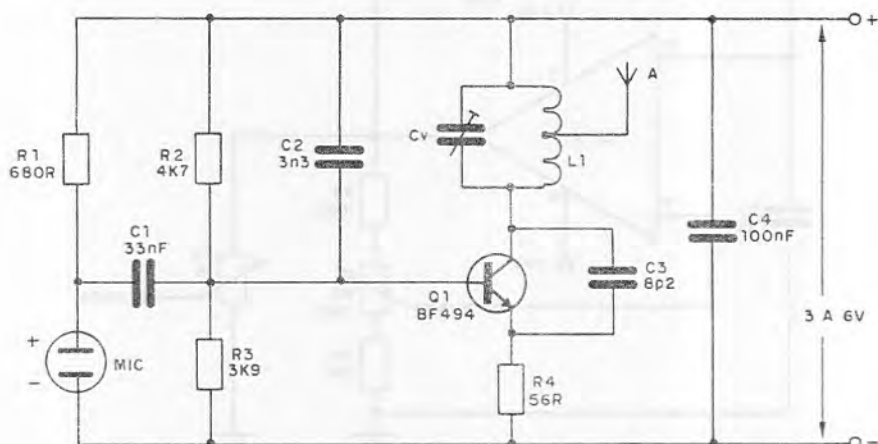
$$\text{IMPEDÂNCIA DE ENTRADA (Zin)} = R1$$

$$Eo = -G \cdot Ein$$

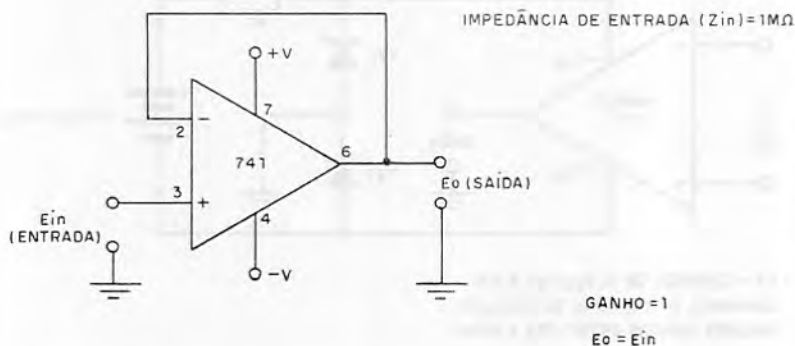
$$i1 = i2$$

## TRANSMISSOR DE FM COM ELETRETO

Este transmissor tem um alcance de 50 metros aproximadamente e opera na faixa de FM com microfone de eletreto de dois terminais. O alcance depende da tensão de alimentação que, pelas características do transistor, está limitada em 6V. A bobina L1 consta de 3 ou 4 voltas de fio esmaltado 24 ou 26 em forma de 1cm, sem núcleo, com espaçamento entre espiras de 1mm. A antena tem de 20 a 25cm de comprimento sendo ligada na segunda espira a partir do lado da alimentação. C<sub>v</sub> é um trimer comum.

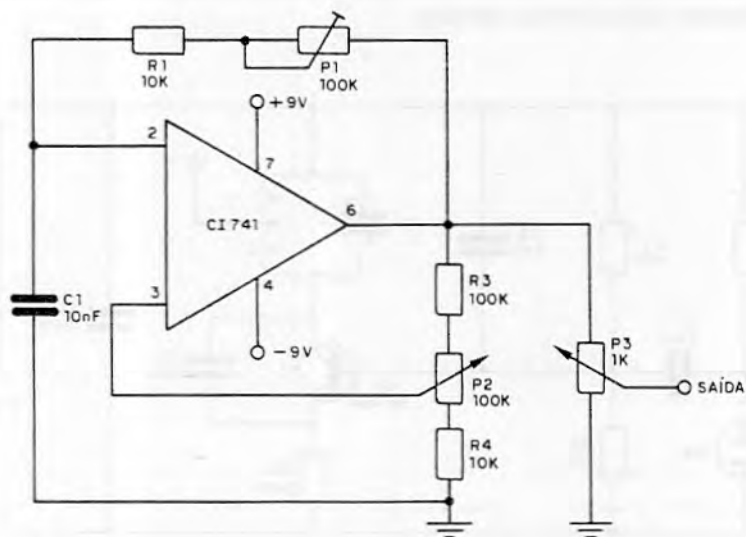


## CARACTERÍSTICAS DO SEGUIDOR DE TENSÃO

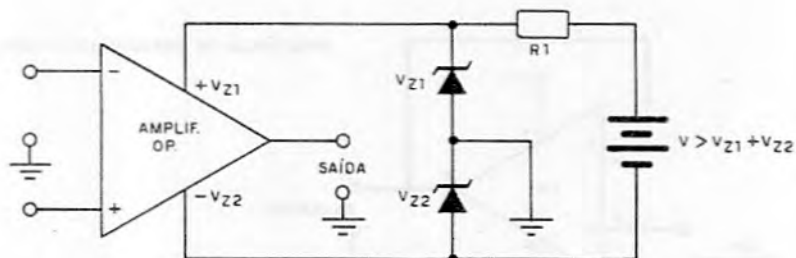


## OSCILADOR DE RELAXAÇÃO COM 741

A frequência deste oscilador é dada por  $P1/R1$  e  $C1$ , e o ajuste de funcionamento é feito em  $P2$ . A intensidade do sinal de saída é feita através do potenciômetro  $P3$ . Para a alimentação exige-se uma fonte simétrica cuja tensão pode estar entre 6 e 12V.



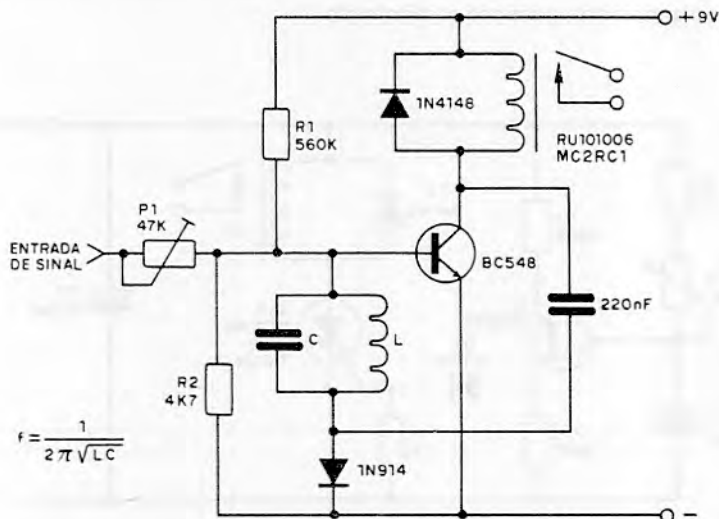
### FORNE SIMPLES – FORNE SIMÉTRICA (PARA AMPLIFICADORES OPERACIONAIS)



$R1$  – DEPENDE DE  $V, VZ1, VZ2$  E DA  
CORRENTE DE CONSUMO DO CIRCUITO  
VALORES COMUNS ENTRE 47 $\Omega$  E 470 $\Omega$

## ACIONADOR SELETIVO

Dependendo dos valores de L e C este circuito aciona um relê com um sinal de áudio, podendo funcionar em circuitos de rádio controle. O potenciômetro P1 ajusta a sensibilidade do sistema em função do nível de sinal de entrada.



### EXEMPLO DE CÁLCULO

$$f = 1\text{kHz} = 10^3\text{ Hz}$$

$$C = 100\text{nF} = 100 \times 10^{-6} = 10^{-4}\text{ F}$$

$$L = ?$$

$$f = \frac{1}{2\pi\sqrt{L \cdot C}}$$

$$f \cdot 2\pi\sqrt{L \cdot C} = 1$$

$$f^2 \cdot 4\pi^2 \cdot L \cdot C = 1$$

$$L = \frac{1}{C \cdot 4\pi^2 \cdot f^2}$$

$$L = \frac{1}{10^{-4} \cdot 4(3,14)^2 \cdot 10^6}$$

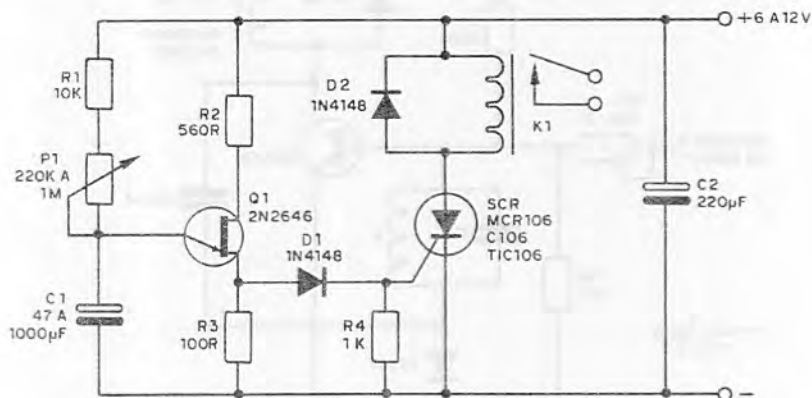
$$L = \frac{1}{10^{-4} \cdot 4 \cdot 9,8 \cdot 10^6}$$

$$L = \frac{1}{39,2 \cdot 10^2} = 0,025 \cdot 10^{-2}$$

$$L = 0,25 \times 10^{-1} \times 10^{-2} = 0,25 \times 10^{-3} \text{ ou } 0,25\text{mH}$$

## TEMPORIZADOR

Este temporizador permite disparar o SCR e o relê com retardos variáveis entre alguns segundos e quase uma hora. O tempo é determinado basicamente pelo valor de C1 e ajustado em P1. O relê depende da tensão de alimentação, podendo ser usados os da série RU101 de 6 ou 12V. O resistor R4 não é necessário em alguns casos, podendo se eliminado.



### CÁLCULO DE TEMPO EM FUNÇÃO DE R(R1 + P1) E C1

$$T = R \cdot C$$

T = período (segundos)

R = resistência (ohms)

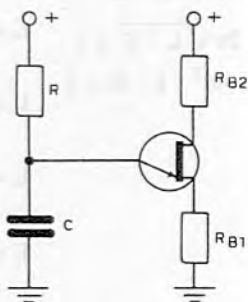
C = capacitância (Farads)

EX.: R = 1M (máx) =  $10^6$   
 C =  $1000\mu\text{F} = 1 \times 10^{-3}$   
 T = ?

$$T = R \cdot C$$

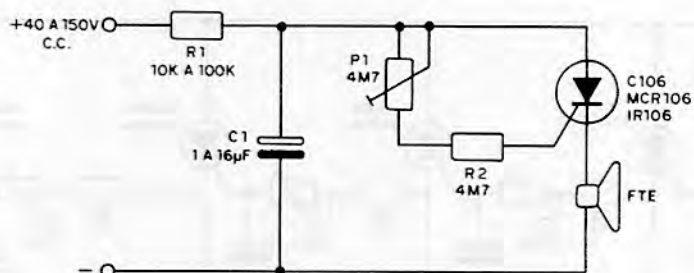
$$T = 10^6 \times 10^{-3}$$

$$T = 10^3 = 1000 \text{ segundos}$$

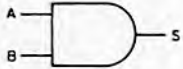






## OSCILADOR DE RELAXAÇÃO COM SCR

O resistor R1 e o capacitor C1 determinam a frequência deste oscilador. O capacitor C1 em conjunto com o ajuste do trim-pot determinam a intensidade dos impulsos produzidos e também de certo modo influem na frequência. Este oscilador é recomendado para a produção de pulsos à razão de um a cada 10 minutos até frequências de algumas centenas de Hertz.

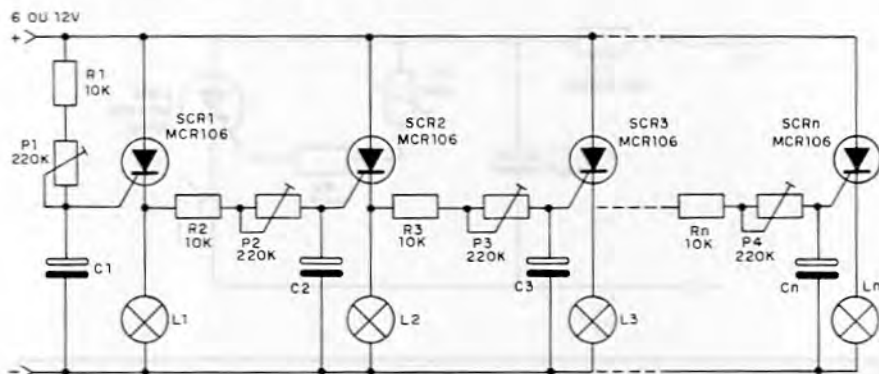


### CIRCUITOS LÓGICOS

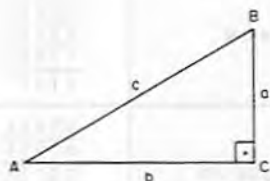
| PORTA                             | SÍMBOLO   | EQUAÇÃO BOOLEANA                               | TABELA VERDADE   |   |   |   |   |   |   |   |   |   |   |   |   |   |   |   |
|-----------------------------------|---|--|--|---|---|---|---|---|---|---|---|---|---|---|---|---|---|---|
| AND<br>(E)                        |    | $S = A \cdot B$                                | <table border="1" style="border-collapse: collapse; text-align: center;"> <tr><td>A</td><td>B</td><td>S</td></tr> <tr><td>0</td><td>0</td><td>0</td></tr> <tr><td>0</td><td>1</td><td>0</td></tr> <tr><td>1</td><td>0</td><td>0</td></tr> <tr><td>1</td><td>1</td><td>1</td></tr> </table> | A | B | S | 0 | 0 | 0 | 0 | 1 | 0 | 1 | 0 | 0 | 1 | 1 | 1 |
| A                                 | B   | S  |  |   |   |   |   |   |   |   |   |   |   |   |   |   |   |   |
| 0                                 | 0   | 0  |  |   |   |   |   |   |   |   |   |   |   |   |   |   |   |   |
| 0                                 | 1   | 0  |  |   |   |   |   |   |   |   |   |   |   |   |   |   |   |   |
| 1                                 | 0   | 0  |  |   |   |   |   |   |   |   |   |   |   |   |   |   |   |   |
| 1                                 | 1   | 1  |  |   |   |   |   |   |   |   |   |   |   |   |   |   |   |   |
| NAND<br>(NE)                      |  | $S = \overline{A \cdot B} = \bar{A} + \bar{B}$ | <table border="1" style="border-collapse: collapse; text-align: center;"> <tr><td>A</td><td>B</td><td>S</td></tr> <tr><td>0</td><td>0</td><td>1</td></tr> <tr><td>0</td><td>1</td><td>1</td></tr> <tr><td>1</td><td>0</td><td>1</td></tr> <tr><td>1</td><td>1</td><td>0</td></tr> </table> | A | B | S | 0 | 0 | 1 | 0 | 1 | 1 | 1 | 0 | 1 | 1 | 1 | 0 |
| A                                 | B   | S  |  |   |   |   |   |   |   |   |   |   |   |   |   |   |   |   |
| 0                                 | 0   | 1  |  |   |   |   |   |   |   |   |   |   |   |   |   |   |   |   |
| 0                                 | 1   | 1  |  |   |   |   |   |   |   |   |   |   |   |   |   |   |   |   |
| 1                                 | 0   | 1  |  |   |   |   |   |   |   |   |   |   |   |   |   |   |   |   |
| 1                                 | 1   | 0  |  |   |   |   |   |   |   |   |   |   |   |   |   |   |   |   |
| OR<br>(OU)                        |  | $S = A + B$                                    | <table border="1" style="border-collapse: collapse; text-align: center;"> <tr><td>A</td><td>B</td><td>S</td></tr> <tr><td>0</td><td>0</td><td>0</td></tr> <tr><td>0</td><td>1</td><td>1</td></tr> <tr><td>1</td><td>0</td><td>1</td></tr> <tr><td>1</td><td>1</td><td>1</td></tr> </table> | A | B | S | 0 | 0 | 0 | 0 | 1 | 1 | 1 | 0 | 1 | 1 | 1 | 1 |
| A                                 | B   | S  |  |   |   |   |   |   |   |   |   |   |   |   |   |   |   |   |
| 0                                 | 0   | 0  |  |   |   |   |   |   |   |   |   |   |   |   |   |   |   |   |
| 0                                 | 1   | 1  |  |   |   |   |   |   |   |   |   |   |   |   |   |   |   |   |
| 1                                 | 0   | 1  |  |   |   |   |   |   |   |   |   |   |   |   |   |   |   |   |
| 1                                 | 1   | 1  |  |   |   |   |   |   |   |   |   |   |   |   |   |   |   |   |
| NOR<br>(NOU)                      |  | $S = \overline{A + B}$                         | <table border="1" style="border-collapse: collapse; text-align: center;"> <tr><td>A</td><td>B</td><td>S</td></tr> <tr><td>0</td><td>0</td><td>1</td></tr> <tr><td>0</td><td>1</td><td>0</td></tr> <tr><td>1</td><td>0</td><td>0</td></tr> <tr><td>1</td><td>1</td><td>0</td></tr> </table> | A | B | S | 0 | 0 | 1 | 0 | 1 | 0 | 1 | 0 | 0 | 1 | 1 | 0 |
| A                                 | B   | S  |  |   |   |   |   |   |   |   |   |   |   |   |   |   |   |   |
| 0                                 | 0   | 1  |  |   |   |   |   |   |   |   |   |   |   |   |   |   |   |   |
| 0                                 | 1   | 0  |  |   |   |   |   |   |   |   |   |   |   |   |   |   |   |   |
| 1                                 | 0   | 0  |  |   |   |   |   |   |   |   |   |   |   |   |   |   |   |   |
| 1                                 | 1   | 0  |  |   |   |   |   |   |   |   |   |   |   |   |   |   |   |   |
| EXCLUSIVE<br>OR<br>(OU EXCLUSIVO) |  | $S = A\bar{B} + \bar{A}B$                      | <table border="1" style="border-collapse: collapse; text-align: center;"> <tr><td>A</td><td>B</td><td>S</td></tr> <tr><td>0</td><td>0</td><td>0</td></tr> <tr><td>0</td><td>1</td><td>1</td></tr> <tr><td>1</td><td>0</td><td>1</td></tr> <tr><td>1</td><td>1</td><td>0</td></tr> </table> | A | B | S | 0 | 0 | 0 | 0 | 1 | 1 | 1 | 0 | 1 | 1 | 1 | 0 |
| A                                 | B   | S  |  |   |   |   |   |   |   |   |   |   |   |   |   |   |   |   |
| 0                                 | 0   | 0  |  |   |   |   |   |   |   |   |   |   |   |   |   |   |   |   |
| 0                                 | 1   | 1  |  |   |   |   |   |   |   |   |   |   |   |   |   |   |   |   |
| 1                                 | 0   | 1  |  |   |   |   |   |   |   |   |   |   |   |   |   |   |   |   |
| 1                                 | 1   | 0  |  |   |   |   |   |   |   |   |   |   |   |   |   |   |   |   |

## SEQUENCIADOR PARA 6 OU 12V

As lâmpadas acendem em sequência e em intervalos determinados pelos ajustes dos potenciômetros e pelos valores dos capacitores. Estes capacitores podem ter valores entre  $10\mu\text{F}$  e  $220\mu\text{F}$ . As lâmpadas são de acordo com a tensão de alimentação e a capacidade de corrente dos SCRs. A última etapa pode ter um relê em lugar da lâmpada para desligar momentaneamente a alimentação e permitir a repetição do ciclo de acendimento.



### FUNÇÕES TRIGONOMÉTRICAS



$$\text{sen } A = \frac{a}{c}$$

$$\text{cos } A = \frac{b}{c}$$

$$\text{tg } A = \frac{a}{b}$$

$$\text{cossec } A = \frac{c}{a}$$

$$\text{sec } A = \frac{c}{b}$$

$$\text{cotg } A = \frac{b}{a}$$

$$\text{sen}^2 A + \text{cos}^2 A = 1$$

$$\text{sec}^2 A - \text{tg}^2 A = 1$$

$$\text{cossec}^2 A - \text{cotg}^2 A = 1$$

$$\text{sen}(A + B) = \text{sen } A \text{ cos } B + \text{cos } A \text{ sen } B$$

$$\text{cos}(A + B) = \text{cos } A \text{ cos } B - \text{sen } A \text{ sen } B$$

$$\text{tg}(A + B) = \frac{\text{tg } A + \text{tg } B}{1 - \text{tg } A \text{ tg } B}$$

$$\text{cotg}(A + B) = \frac{\text{cotg } A \text{ cotg } B - 1}{\text{cotg } B + \text{cotg } A}$$

$$\text{sen}(A - B) = \text{sen } A \text{ cos } B - \text{cos } A \text{ sen } B$$

$$\text{cos}(A - B) = \text{cos } A \text{ cos } B + \text{sen } A \text{ sen } B$$

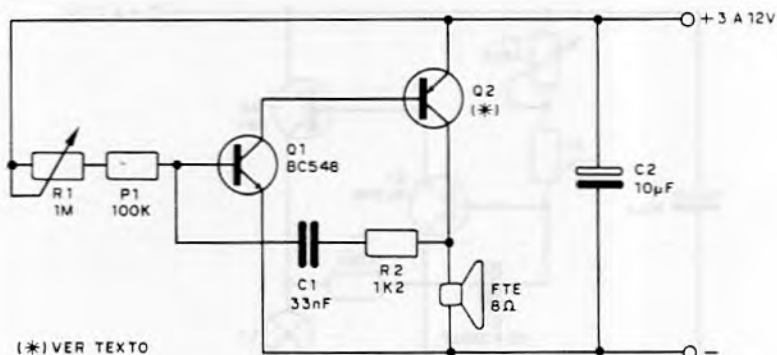
$$\text{tg}(A - B) = \frac{\text{tg } A - \text{tg } B}{1 + \text{tg } A \text{ tg } B}$$

$$\text{cotg}(A - B) = \frac{\text{cotg } A \text{ cotg } B + 1}{\text{cotg } B - \text{cotg } A}$$



## OSCILADOR DE ÁUDIO

Este oscilador produz um sinal bastante forte para excitar com bom volume um alto-falante, servindo como alarme, sirene, etc. A frequência é dada por C1 e pelo ajuste de P1. O transistor Q2 pode ser do tipo BC558 ou equivalente para tensões de alimentação até 6V. Para tensões maiores deve ser usado um transistor de maior potência como o BD136 ou TIP30.



### BD136 – BD138 – BD140



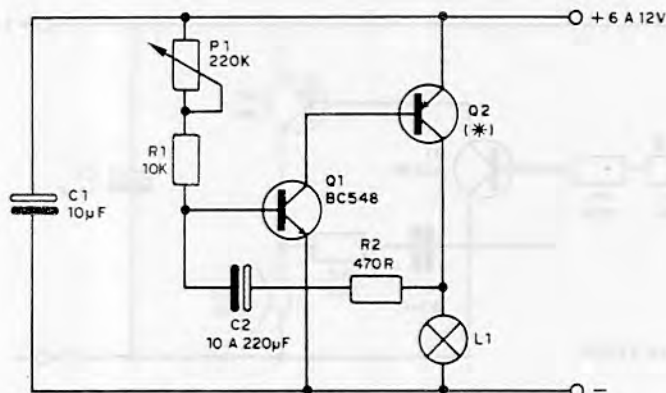
PNP DE SILÍCIO DE MÉDIA POTÊNCIA

INVÓLUCRO  
SOT-32

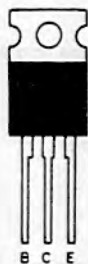
|                  | BD136 | BD138 | BD140 |     |
|------------------|-------|-------|-------|-----|
| $-V_{CBO}$ (máx) | 45    | 60    | 100   | V   |
| $-V_{CEO}$ (máx) | 45    | 60    | 80    | V   |
| $-I_{CM}$ (máx)  | 1,5   | 1,5   | 1,5   | A   |
| $P_{TOT}$ (máx)  | 8     | 8     | 8     | W   |
| $T_J$ (máx)      | 150   | 150   | 150   | °C  |
| $h_{FE}$         | 40    | 40    | 40    | mín |
|                  | 250   | 160   | 160   | máx |
| $f_T$ (típica)   | 75    | 75    | 75    | MHz |

## PISCA-PISCA SIMPLES

A frequência das piscadas é determinada pelo ajuste de P1 e pelo capacitor C2 cujo valor pode ficar entre  $10\mu\text{F}$  e  $220\mu\text{F}$ . A lâmpada é de pequena corrente, 50mA com tensão de acordo com a alimentação. Para correntes desta ordem Q2 pode ser do tipo BC558. Para correntes um pouco maiores e tensões entre 9V e 12V o transistor deve ser de média potência como o BD136 ou TIP30.



(\*) VER TEXTO



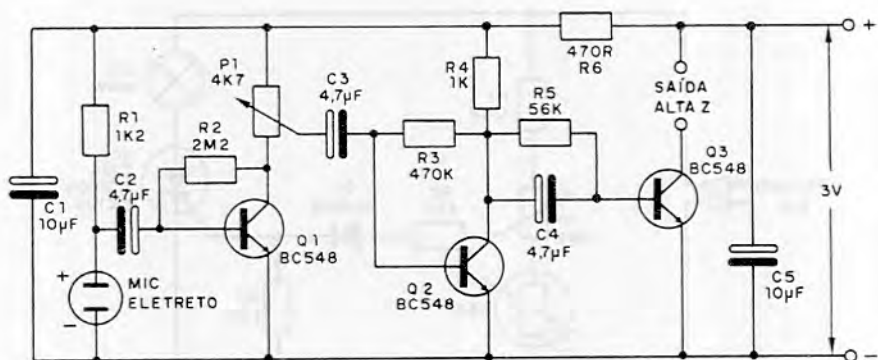
**TIP30**

TRANSISTOR PNP DE MÉDIA POTÊNCIA

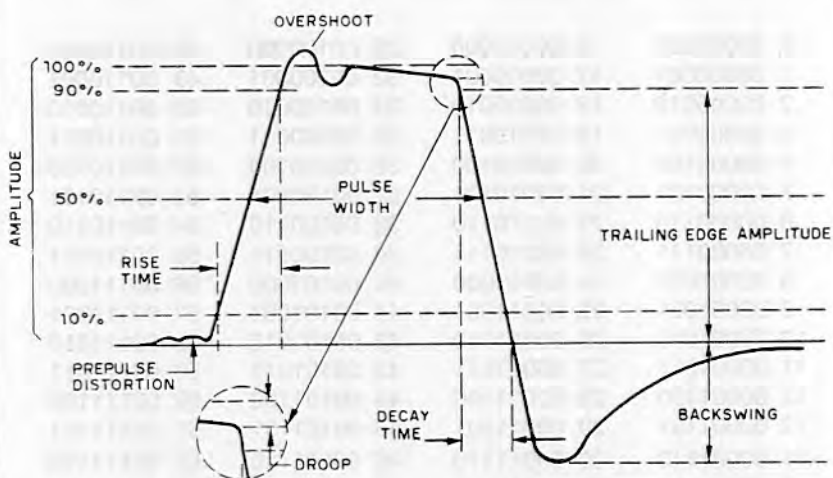
|             | TIP30    | TIP30A   | TIP30B   | TIP30C   |            |
|-------------|----------|----------|----------|----------|------------|
| $V_{BC}$    | -40      | -60      | -80      | -100     | V          |
| $V_{CE}$    | -40      | -60      | -80      | -100     | V          |
| $I_C$       | 1        | 1        | 1        | 1        | A          |
| $P_t$ (máx) | 30       | 30       | 30       | 30       | W          |
| $h_{FE}$    | 15<br>75 | 15<br>75 | 15<br>75 | 15<br>75 | mín<br>máx |
| $f_T$ (mín) | 3        | 3        | 3        | 3        | MHz        |

## AMPLIFICADOR 3V

Este circuito pode ser usado como amplificador para escuta de deficientes auditivos ou como estetoscópio eletrônico. A saída é feita num fone de alta impedância ou então num fone de baixa, tendo por intermediário um transformador de saída para transistores. O microfone é de eletreto e o controle de volume é feito em P1.

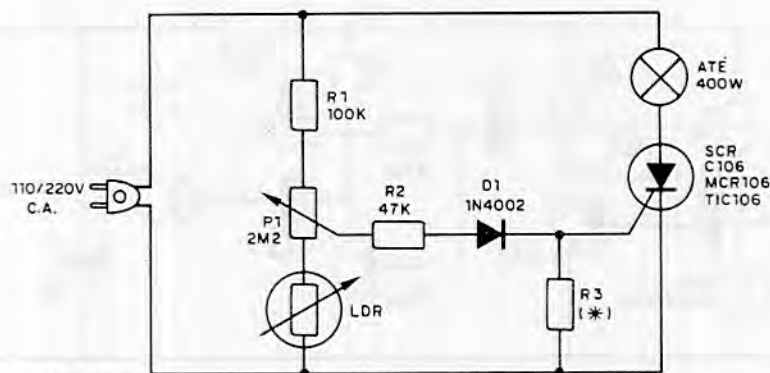


### TERMOS INGLESES PARA CARACTERÍSTICAS DE PULSOS



## INTERRUPTOR NOTURNO

Ao anoitecer, este dispositivo faz acender automaticamente a luz de sua varanda ou vitrine. As lâmpadas apagarão automaticamente ao amanhecer. A sensibilidade é controlada em P1. R3 cujo valor está entre 1k e 2k2 será usado se o SCR for do tipo TIC106. Para os outros, este resistor não será necessário. Para cargas até 40W o SCR não precisa de dissipador de calor.



(\* ) VER TEXTO

### CONVERSÃO BINÁRIO X DECIMAL

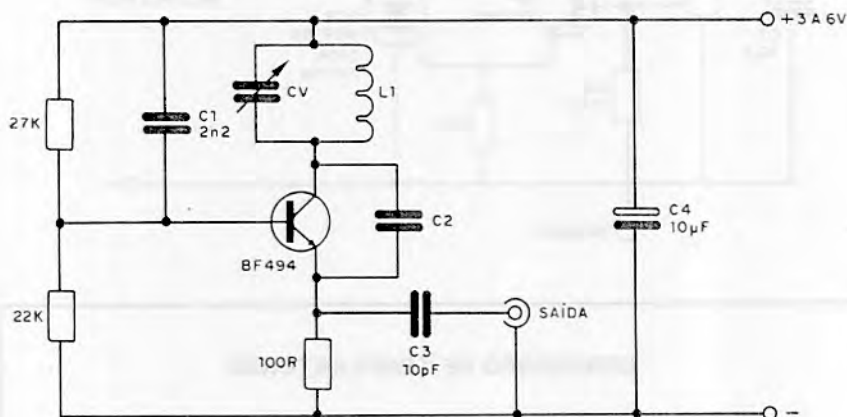
|             |             |             |             |
|-------------|-------------|-------------|-------------|
| 0 00000000  | 16 00010000 | 32 00100000 | 48 00110000 |
| 1 00000001  | 17 00010001 | 33 00100001 | 49 00110001 |
| 2 00000010  | 18 00010010 | 34 00100010 | 50 00110010 |
| 3 00000011  | 19 00010011 | 35 00100011 | 51 00110011 |
| 4 00000100  | 20 00010100 | 36 00100100 | 52 00110100 |
| 5 00000101  | 21 00010101 | 37 00100101 | 53 00110101 |
| 6 00000110  | 22 00010110 | 38 00100110 | 54 00110110 |
| 7 00000111  | 23 00010111 | 39 00100111 | 55 00110111 |
| 8 00001000  | 24 00011000 | 40 00101000 | 56 00111000 |
| 9 00001001  | 25 00011001 | 41 00101001 | 57 00111001 |
| 10 00001010 | 26 00011010 | 42 00101010 | 58 00111010 |
| 11 00001011 | 27 00011011 | 43 00101011 | 59 00111011 |
| 12 00001100 | 28 00011100 | 44 00101100 | 60 00111100 |
| 13 00001101 | 29 00011101 | 45 00101101 | 61 00111101 |
| 14 00001110 | 30 00011110 | 46 00101110 | 62 00111110 |
| 15 00001111 | 31 00011111 | 47 00101111 | 63 00111111 |

## OSCILADOR RF

Este oscilador pode produzir sinais na faixa dos 27 MHz aos 150MHz, dependendo da bobina L1. A bobina será feita com fio 22 ou 24 em forma de 1cm, sem núcleo, segundo a seguinte tabela que também dá os valores de C2 correspondentes:

| F (MHz)   | L1 | C2    |
|-----------|----|-------|
| 27 – 54   | 12 | 47pF  |
| 54 – 100  | 6  | 22pF  |
| 100 – 150 | 3  | 4,7pF |

Cv é um variável para FM de pequena capacitância



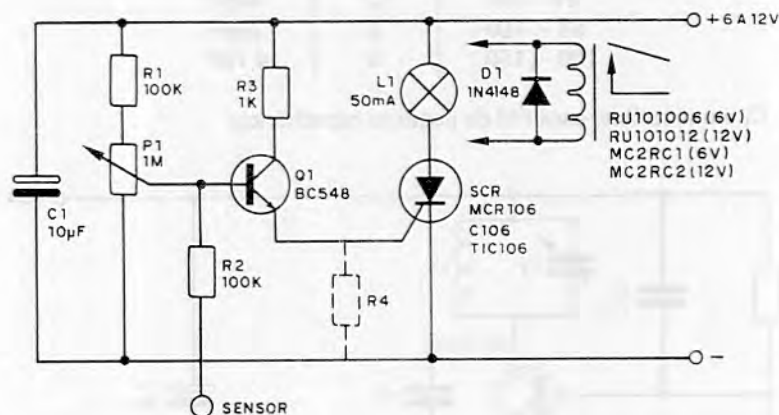
### SÉRIE GALVÂNICA

| material        | tensão    |
|-----------------|-----------|
| Magnésio        | 1,5V      |
| Zinco           | 1,03V     |
| Alumínio        | 0,75V (*) |
| Aço sem estanho | 0,55V (*) |
| Bronze          | 0,4V      |
| Cobre           | 0,36V     |
| Níquel          | 0,2V      |

(\*) Valor que depende da liga considerada – valor médio

## SENSÍVEL INTERRUPTOR DE TOQUE

Um toque no sensor (placa de metal de 10 X 10cm ou fio desencapado) e a lâmpada L1 acende. O relê pode também ser disparado. O ajuste de sensibilidade é feito em P1 e o resistor R4 com valor entre 1k e 2k2 será usado se o SCR for do tipo TIC106. O relê é de tipo de acordo com a tensão de alimentação, podendo ser usado os da série RU.



### CONVERSÃO DE TEMPERATURAS

C = Celsius

F = Fahrenheit

K = Kelvin

R = Reamur

$$C = \frac{5}{9} (F - 32)$$

$$F = \left( \frac{9}{5} C \right) + 32$$

$$C = K - 273,16$$

$$K = C + 273,16$$

$$R = \frac{4}{5} C$$

$$C = R \cdot \frac{5}{4}$$

$$K = \left[ \frac{5}{9} (F - 32) \right] + 273,16$$

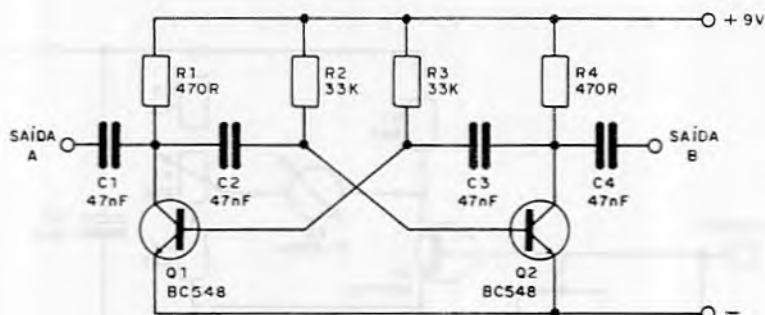
$$K = \left( \frac{5}{4} R \right) + 273,16$$

$$F = \left[ \frac{9}{5} (K - 273,16) \right] + 32$$

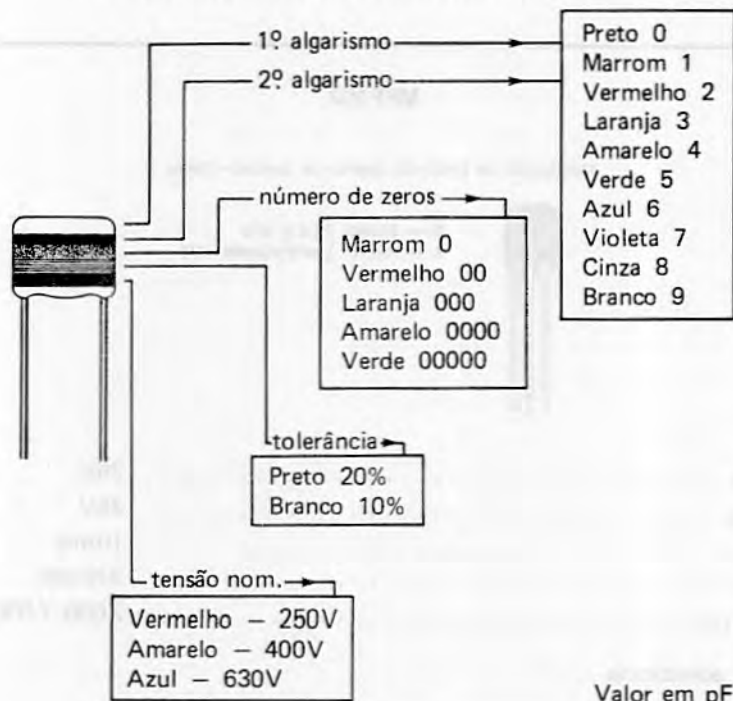
$$R = \frac{4}{5} (K - 273,16)$$

## OSCILADOR 1kHz

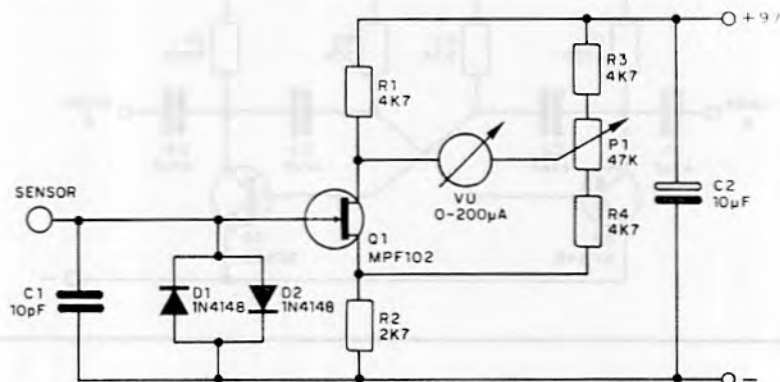
Este multivibrador produz um sinal retangular de frequência aproximada a 1kHz. A precisão da frequência depende, evidentemente, da precisão dos componentes usados, podendo ser ligado em série com R3 um trim-pot de 10k para um ajuste fino de frequência se assim for necessário.



### CAPACITORES DE POLIÉSTER METALIZADO



O sensor é uma pequena esfera de metal que será aproximada dos projetos que possuam cargas elétricas a detectar. Os diodos D1 e D2 são de proteção e o ajuste do ponto de funcionamento é feito por P1. O instrumento é um VU com um de 200 $\mu$ A.



## MPF102

TRANSISTOR DE EFEITO DE CAMPO - DE JUNÇÃO - CANAL N



D — DRENO  
S — FONTE  
G — GATE

$\left. \begin{matrix} S \text{ E } D \text{ SÃO} \\ \text{INTERCAMBIÁVEIS} \end{matrix} \right\}$

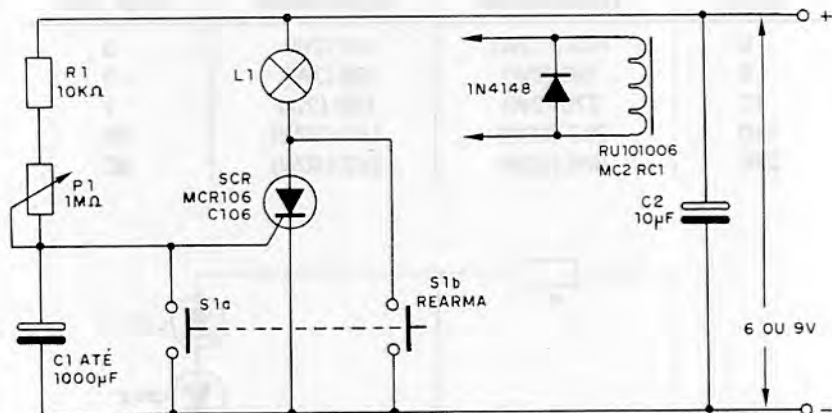
|                           |                       |
|---------------------------|-----------------------|
| V <sub>ds</sub> .....     | 25V                   |
| V <sub>dg</sub> .....     | 25V                   |
| I <sub>g</sub> .....      | 10mA                  |
| P <sub>D</sub> .....      | 310mW                 |
| Y <sub>fs</sub> (*) ..... | 2 000 - 7 500 $\mu$ s |

(\*) admitância



## MINI-TEMPORIZADOR

O tempo de retardo dado por este temporizador depende de P1 e do valor de C1. A lâmpada pode ser de qualquer tipo de acordo com a tensão de alimentação, ou então pode ser usado um relê comum, sensível. O interruptor duplo de pressão rearma o circuito desligando o SCR e descarregando completamente o capacitor C1.

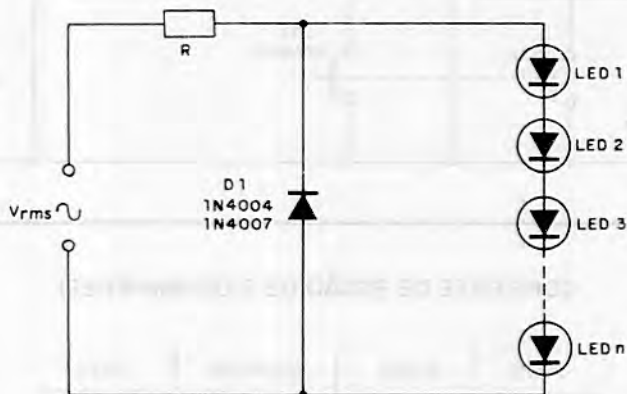


### CORRENTE DE FUSÃO DE FIOS (AMPÈRES)

| AWG | cobre | alumínio | ferro |
|-----|-------|----------|-------|
| 40  | 1,77  | 1,31     | 0,54  |
| 38  | 2,50  | 1,85     | 0,77  |
| 36  | 3,62  | 2,68     | 1,11  |
| 34  | 5,12  | 3,79     | 1,57  |
| 32  | 7,19  | 5,32     | 2,21  |
| 30  | 10,2  | 7,58     | 3,15  |
| 28  | 14,4  | 10,7     | 4,45  |
| 26  | 20,5  | 15,2     | 6,31  |
| 24  | 29,2  | 21,6     | 8,97  |
| 22  | 41,2  | 30,5     | 12,7  |
| 20  | 58,4  | 43,2     | 17,9  |
| 18  | 82,9  | 61,4     | 25,5  |
| 16  | 117   | 86,8     | 36,0  |
| 14  | 166   | 123      | 51,1  |
| 12  | 235   | 174      | 72,3  |
| 10  | 333   | 247      | 102   |

Os leds não podem ficar submetidos a tensões inversas de mais de 5V. O circuito dado permite sua alimentação em C.A. Os valores de R são função do número de leds que multiplicado por 1,8 deve resultar em valor menor que a tensão de alimentação da corrente circulante. A tabela é a seguinte:

| Vrms | R para 20mA | R para 50mA | nº de leds |
|------|-------------|-------------|------------|
| 6    | 100 (1/2W)  | 47 (2W)     | 3          |
| 9    | 180 (2W)    | 68 (2W)     | 5          |
| 12   | 270 (2W)    | 100 (2W)    | 7          |
| 110  | 2k7 (10W)   | 1k2 (20W)   | 40         |
| 220  | 5k6 (20W)   | 2k2 (40W)   | 80         |



### CONSTANTES FÍSICAS

Velocidade da luz no vácuo ( $c$ ) – 2 997 925,0 m/s

Carga elementar ( $e$ ) –  $1,602\ 191\ 7 \times 10^{-19}$  C

Constante de Avogrado ( $N_A$ ) –  $6,022\ 169 \times 10^{23}$  mol<sup>-1</sup>

Constante de Faraday ( $F$ ) –  $9,648\ 670 \times 10^4$  C/mol

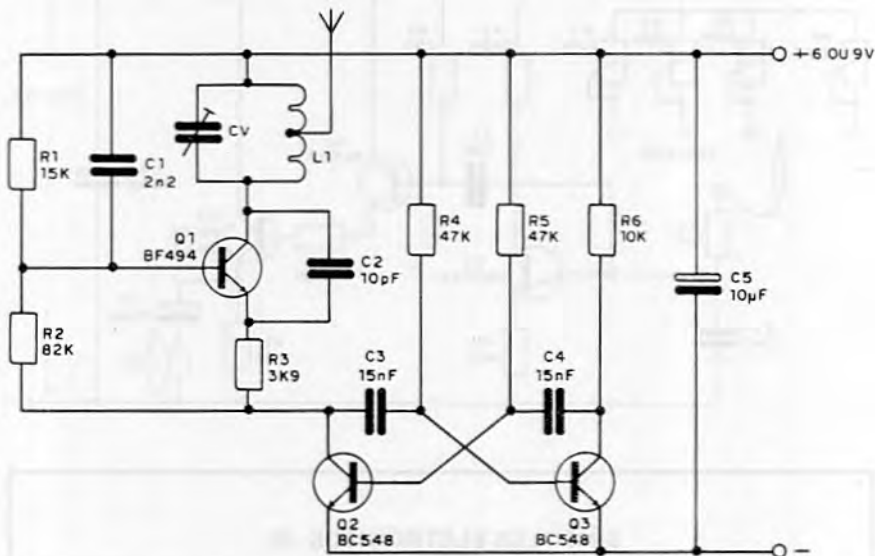
Constante de Rydberg ( $R_\infty$ ) –  $1,097\ 373\ 12 \times 10^7$  m<sup>-1</sup>

Constante dos Gases ( $R$ ) –  $8,314\ 34$  J · K<sup>-1</sup> mol<sup>-1</sup>

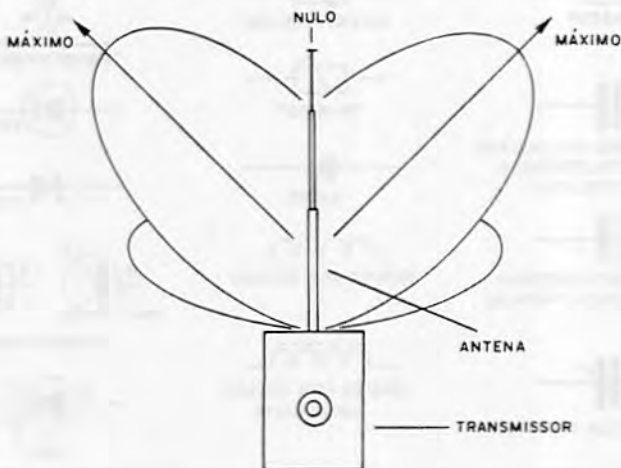
Constante gravitacional ( $G$ ) –  $6,6732 \times 10^{-11}$  N · m<sup>2</sup>/kg<sup>2</sup>

## TRANSMISSOR DE RÁDIO CONTROLE MODULADO

O alcance deste transmissor chega aos 50 metros na faixa dos 27 MHz. A antena é uma vareta de metal (telescópica) de 40 a 80cm, e L1 consta de 5 espiras de fio esmaltado 22 ou 24 AWG em forma sem núcleo de 1cm de diâmetro. C3 e C4 que podem ser alterados à vontade determinam a frequência de modulação do transmissor. R3 influi também na potência, não devendo entretanto ser reduzido para menos de 470R.

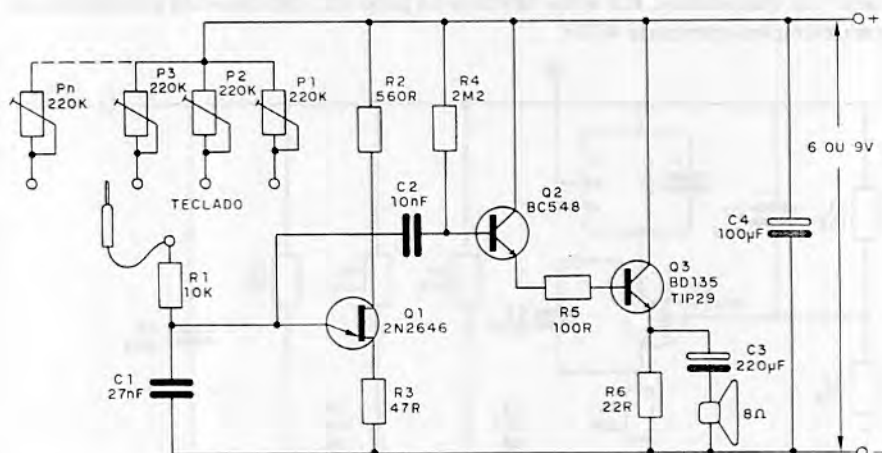


### PADRÃO DE IRRADIAÇÃO DE UM TRANSMISSOR DE RÁDIO CONTROLE

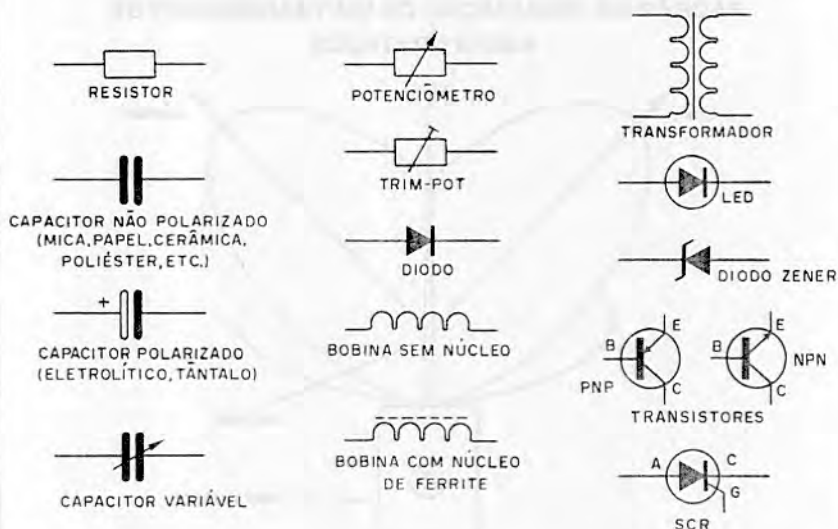


## ÓRGÃO ELETRÔNICO SIMPLES

O teclado pode ter até 16 trim-pots e teclas que são afinadas independentemente. A faixa de som é determinada basicamente por C1. O transistor Q3 eventualmente deve ser montado em dissipador de calor.

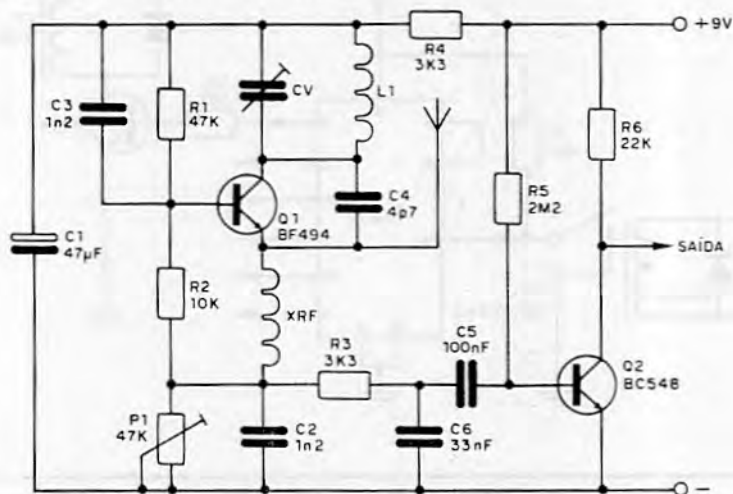


### SÍMBOLOS ELETRÔNICOS (I)

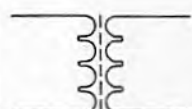


## RECEPTOR DE RÁDIO CONTROLE

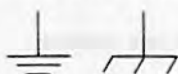
Este sensível receptor para sinais modulados na faixa dos 27MHz pode ser usado em sistemas de rádio controle de 1 até 4 ou 5 canais. A bobina L1 consiste em 6 espiras de fio esmaltado 22 ou 24 em forma de 1cm, sem núcleo, e a antena é telescópica de 40 a 60cm. A saída pode excitar um fone de cristal para prova de funcionamento ou uma etapa de potência para excitação de relê ou servos. XRF consta de 40 espiras de fio 32 num bastão de madeira ou outro material não metálico com 2mm de diâmetro.



### SÍMBOLOS ELETRÔNICOS (II)



TRANSFORMADOR  
COM NÚCLEO  
DE FERRITE



TERRA

MASSA



MICROFONE



INTERRUPTOR  
SIMPLES



FUSÍVEL



PILHA



CHAVE HH  
2 X 2



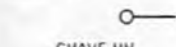
LÂMPADA  
NEON



LÂMPADA  
INCANDESCENTE



BATERIA



CHAVE HH  
2 X 2



ANTENA



ALTO-FALANTE



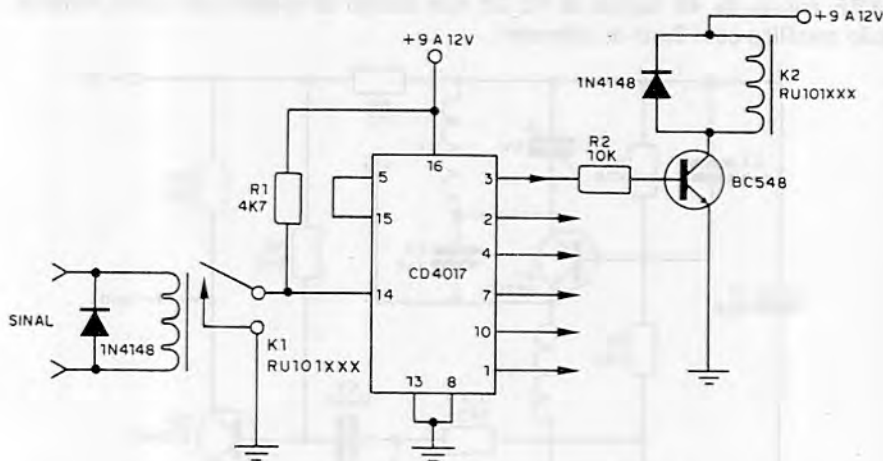
INTERRUPTOR  
DE PRESSÃO



CHAVE HH  
1 X 4

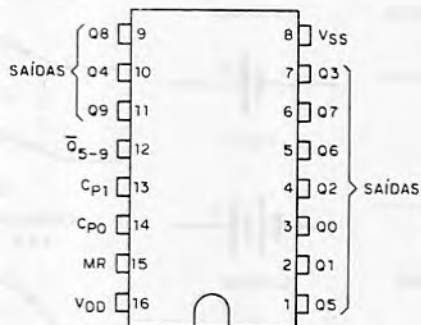
## CONTROLE SEQUENCIAL POR RELÊ

A cada pulso de comando do relê K1 temos o acionamento de uma das saídas do circuito integrado CD4017. Temos então 6 canais de controle nos quais são ligados relês de acordo com a tensão de alimentação do circuito. O relê K1 tem sua tensão determinada pelo sinal.



### 4017 OU CD4017 – CMOS

CONTADOR JOHNSON DE 5 ESTÁGIOS

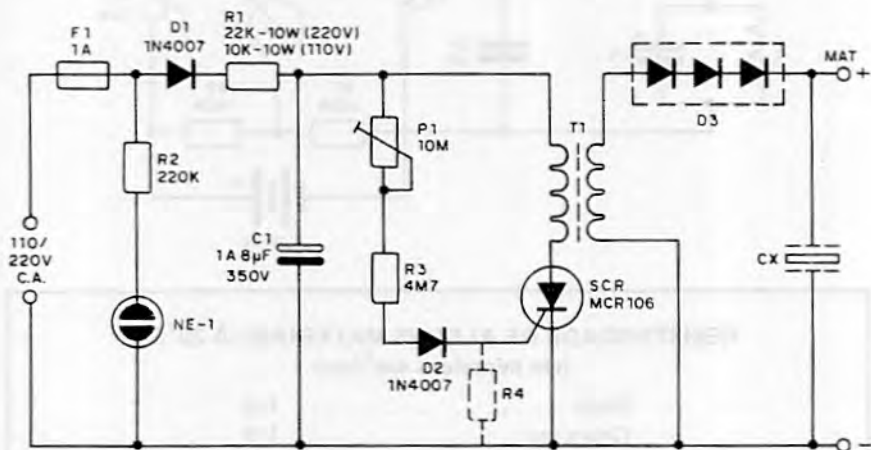


C<sub>P0</sub> – CLOCK (DISPARO L → H)  
 C<sub>P1</sub> – CLOCK (DISPARO H → L)  
 MR – PRINCIPAL RESET  
 Q<sub>5-9</sub> – SAÍDA "VAI-UM"

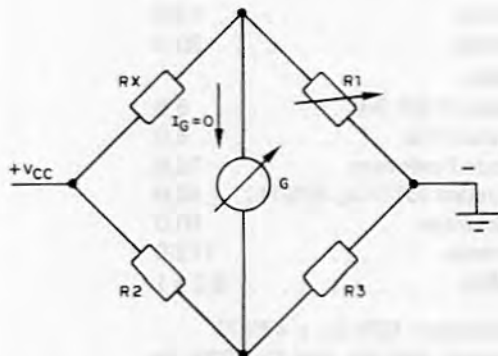
FREQUÊNCIA TÍPICA (V<sub>DD</sub> = 10V) ⇒ 13,8 MHz  
 V<sub>DD</sub>(MÁX) = 15V  
 I<sub>DD</sub>(10V) = 100µA

## FONTE DE M.A.T.

Este circuito permite obter uma tensão contínua entre 5000V e 20000V sob regime de muito baixa corrente. O ponto de funcionamento é dado por P1 e pelo valor de C1 ao qual está ligado à potência de operação. R1 também pode ser sensivelmente alterado para se otimizar o funcionamento. T1 é um fly-back comum, sendo usado seu secundário. D3 é um retificador de alta tensão e Cx um capacitor que usa como dielétrico uma folha de vidro de 20 X 20cm. O resistor R4 pode ser necessário se o SCR usado for o TIC106.



## PONTE DE WHEATSTONE

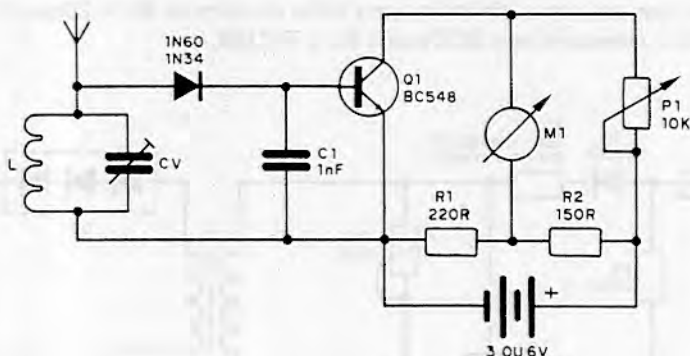


CONDIÇÃO DE  
EQUILÍBRIO  
( $I_G = 0$ )

$$R_X = \frac{R_1 \times R_2}{R_3}$$

## MEDIDOR DE INTENSIDADE DE CAMPO

Este sensível medidor de intensidade de campo usa como medidor um VU comum ou então um miliamperímetro 0-1mA. A bobina L é de acordo com a frequência que se deseja monitorar. Para a faixa dos 27MHz esta bobina consiste em 7 espiras de fio 22 ou 24 em forma de 1cm, sem núcleo. O ajuste do ponto de funcionamento é feito em P1.



### RESISTIVIDADE DE ALGUNS MATERIAIS (À 20°C) (em microhms cm<sup>2</sup>/cm)

|                     |      |
|---------------------|------|
| Prata . . . . .     | 1,5  |
| Cobre cru . . . . . | 1,8  |
| Ouro . . . . .      | 2,2  |
| Alumínio . . . . .  | 2,8  |
| Magnésio . . . . .  | 4,3  |
| Zinco . . . . .     | 5,6  |
| Ferro . . . . .     | 10,5 |
| Platina . . . . .   | 10,9 |
| Níquel . . . . .    | 12,3 |
| Estanho . . . . .   | 13,0 |
| Chumbo . . . . .    | 20,4 |

Ligas:

|                                     |         |
|-------------------------------------|---------|
| Bronze (1,5% Sn) . . . . .          | 5,0     |
| Duralumínio . . . . .               | 5,0     |
| Bronze Fosforoso . . . . .          | 18,0    |
| Niquelina (67%Cu, 33% Ni) . . . . . | 40,0    |
| Constantan . . . . .                | 50,0    |
| Nicromo . . . . .                   | 112,0   |
| Grafite . . . . .                   | 0,2 a 1 |

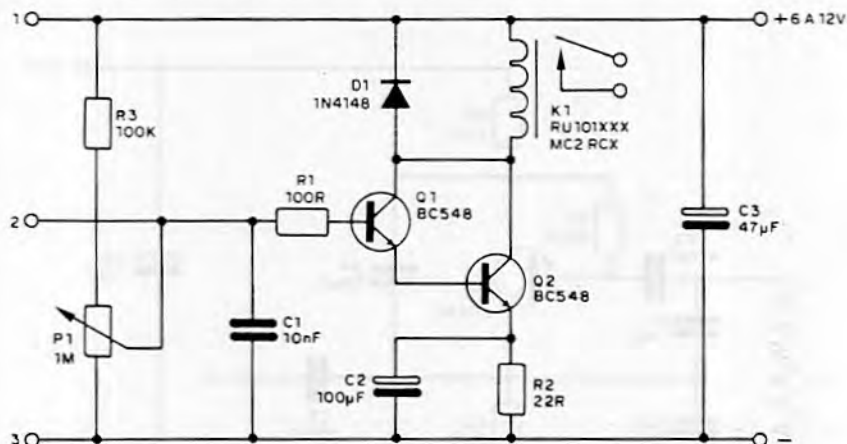
Constantan: 53% Cu e 47% Ni

Nicromo: 62% Ni, 15% Cr e 23% Fe



## RELÉ ELETRÔNICO

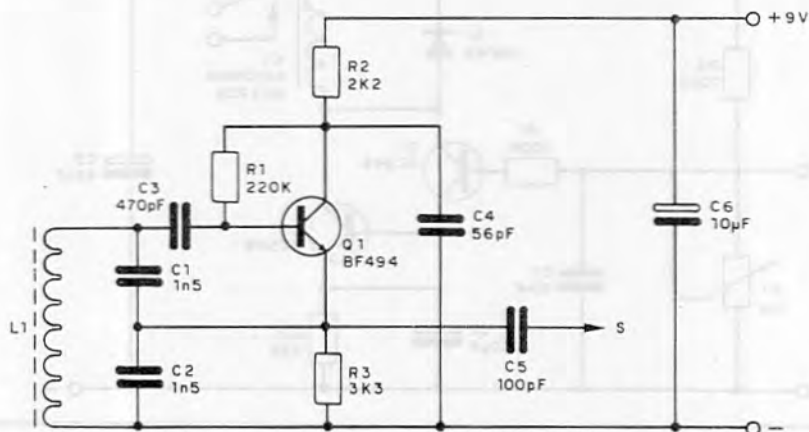
Este circuito aumenta a sensibilidade de um relé comum que pode ser acionado por correntes de microampères. Transdutores ligados entre 1 e 2 acionam o relé pela diminuição da resistência. Transdutores ligados entre 2 e 3 acionam pelo aumento da resistência. P1 controla a sensibilidade e o relé usado, da série RU, depende da tensão de alimentação que pode ficar entre 6 e 12V.



### CONSTANTES DIELETRICAS (Ar = 1)

|                            |             |
|----------------------------|-------------|
| Ar .....                   | 1           |
| Papel seco .....           | 1,5         |
| Alcatrão .....             | 1,8         |
| Breu .....                 | 1,85        |
| Parafina .....             | 1,9 a 2,2   |
| Borracha .....             | 2,7 a 3,1   |
| Benzol .....               | 2,38        |
| Mica .....                 | 2,5 a 7     |
| Nylon .....                | 3,0         |
| Polietileno .....          | 2,25 a 2,32 |
| Polistireno .....          | 2,4 a 2,6   |
| Vidro .....                | 3 a 10      |
| Cloreto de Polivinil ..... | 7,0         |
| Porcelana .....            | 4,4         |
| Quartzo .....              | 4,5         |
| Glicerina .....            | 5,6         |
| Esteatite .....            | 5,9         |
| Mármore .....              | 6,3         |
| Baquelite .....            | 4 a 4,6     |
| Álcool .....               | 16 a 30     |
| Poliuretano .....          | 6,4 a 7,6   |

A bobina L1 consta de 35 espiras de fio 28 AWG enroladas num bastão de ferrite de 0,8 a 1cm de diâmetro com 5 ou 6cm de comprimento. Alterações pequenas na frequência podem ser obtidas através de um núcleo móvel ou então com um variável de 210pF ligado em paralelo com a bobina.

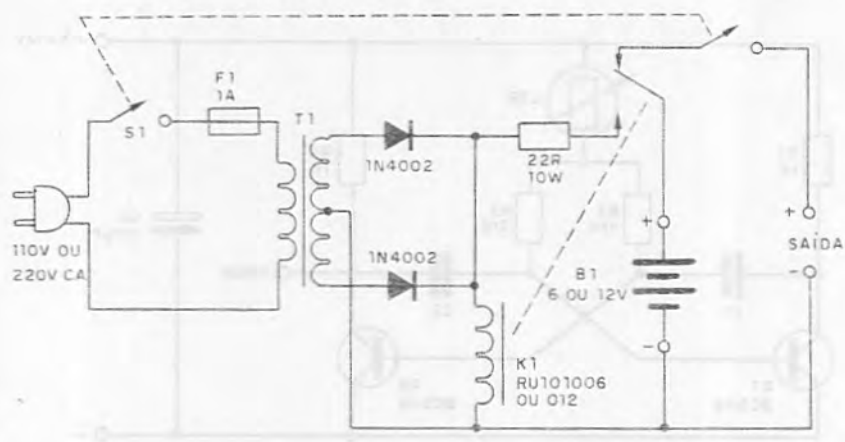


### RIGIDEZ DIELÉTRICA EM kV/cm

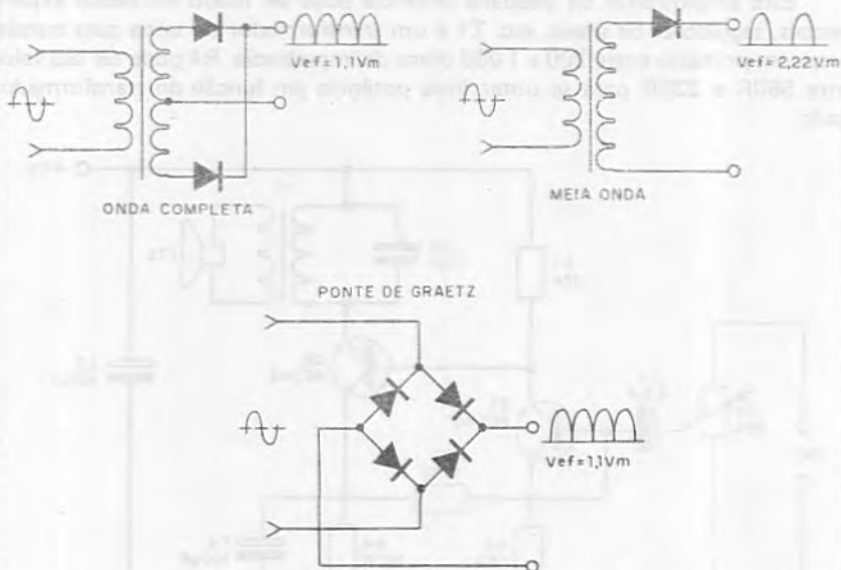
|                    |           |
|--------------------|-----------|
| Amianto .....      | 25 a 38   |
| Baquelite .....    | 120 a 220 |
| Madeira seca ..... | 30 a 50   |
| Borracha .....     | 20        |
| Ebonite .....      | 220       |
| Mármore .....      | 12        |
| Mica .....         | 600 a 700 |
| Parafina .....     | 120       |
| Porcelana .....    | 50        |
| Quartzo .....      | 200       |
| Vidro .....        | 60 a 100  |

## ILUMINAÇÃO DE EMERGÊNCIA

Uma bateria de carro de 6 ou 12V é permanentemente mantida em carga lenta. Ao faltar energia, um relé é acionado, fazendo a bateria alimentar um sistema de luzes de emergência. O relé é de 6 ou 12V conforme a bateria, e o transformador é de 6 ou 12V conforme o caso, com corrente de 200 ou 500mA.

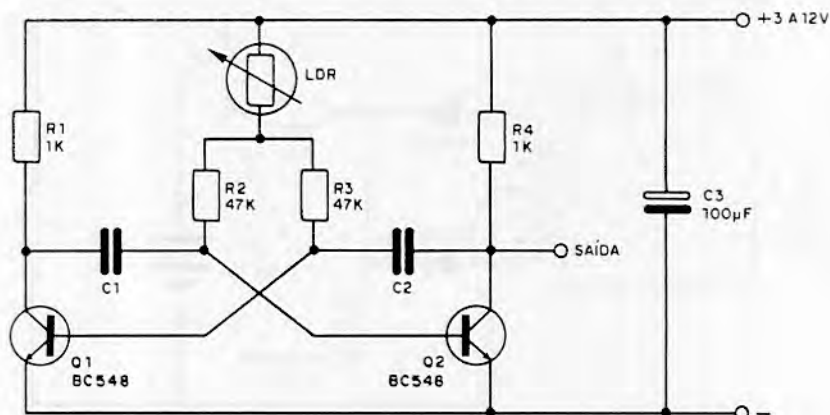


## CIRCUITOS RETIFICADORES



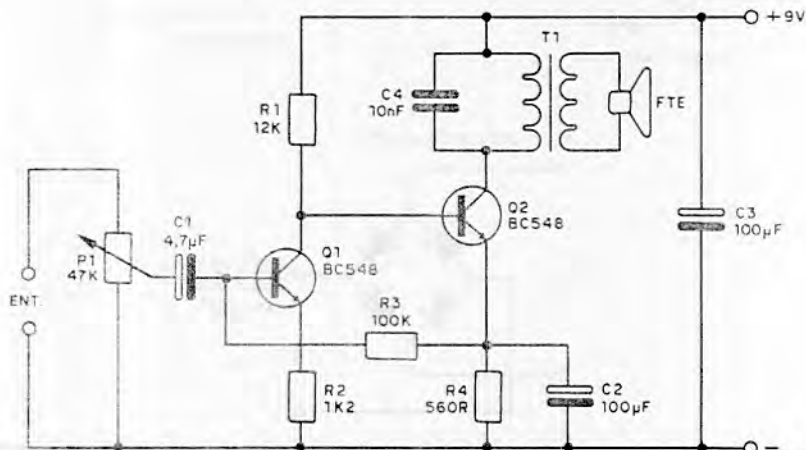
## FOTO-MULTIVIBRADOR

A frequência deste oscilador varia de acordo com a luz incidente no elemento sensível que é o LDR. A frequência média de operação é dada tanto por  $C1$  como por  $C2$  cujos valores ficam entre  $10\text{nF}$  e  $100\text{nF}$ . Para a faixa de áudio um valor em torno de  $47\text{nF}$  é recomendado quando a frequência estará em torno de  $1\text{kHz}$ .



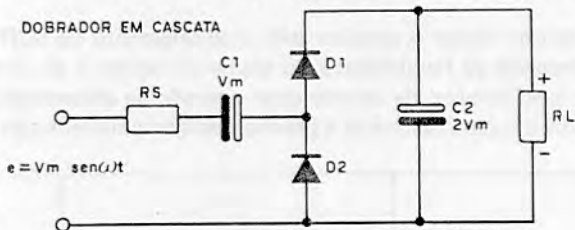
## MICRO AMPLIFICADOR

Este amplificador de pequena potência pode ser usado em rádios experimentais, seguidores de sinais, etc. T1 é um transformador de saída para transistores com primário entre 200 e 1000 ohms de impedância. R4 pode ter seu valor entre 560R e 220R para se obter mais potência em função do transformador usado.



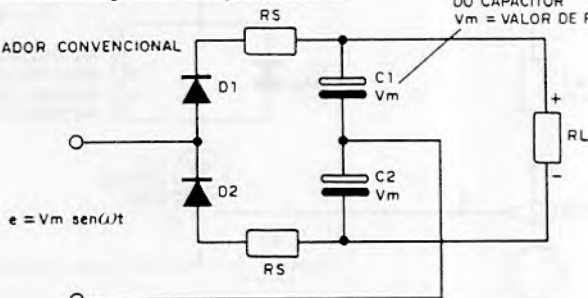
## DOBRADORES DE TENSÃO

DOBRADOR EM CASCATA

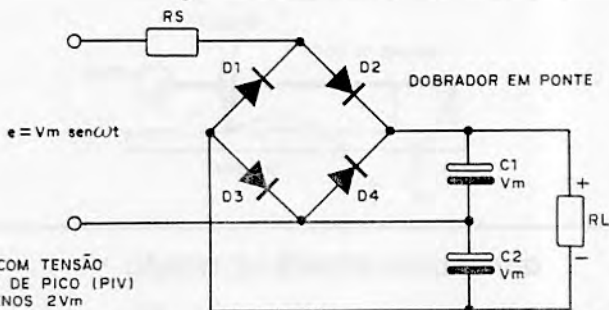


TENSÃO DE TRABALHO DO CAPACITOR  $V_m = \text{VALOR DE PICO}$

DOBRADOR CONVENCIONAL

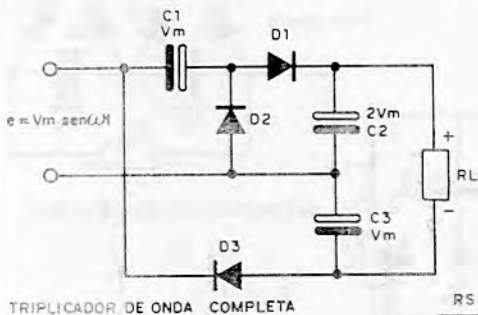


DOBRADOR EM PONTE



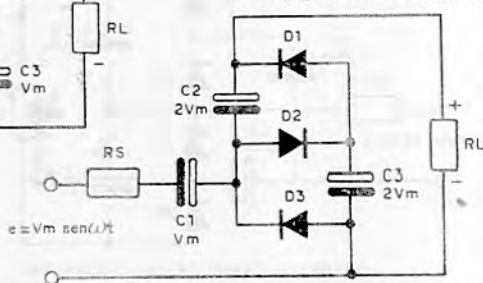
DIODOS COM TENSÃO INVERSA DE PICO (PIV) PELO MENOS  $2V_m$

## TRIPLICADORES DE TENSÃO



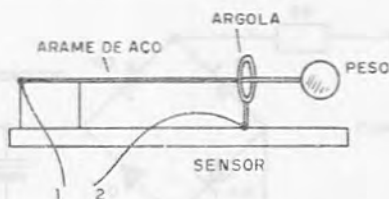
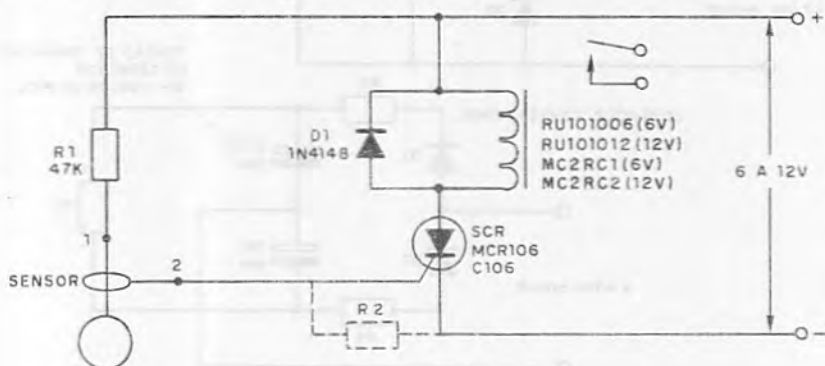
TRIPLICADOR DE ONDA COMPLETA

TRIPLICADOR EM CASCATA

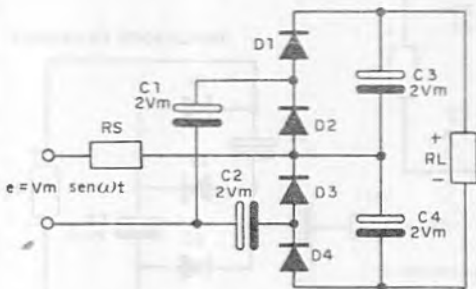
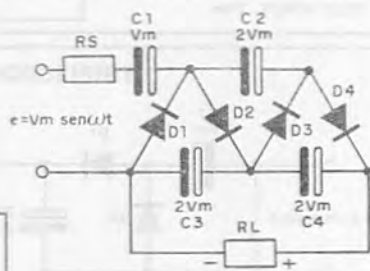


## SISMÓGRAFO SIMPLES

Vibrações fazem o sensor fechar o circuito com o acionamento do SCR e o relê. A sensibilidade depende da flexibilidade do arame do sensor e do peso usado. O relê deve ser do tipo sensível de acordo com a tensão de alimentação. Na vez disparado este circuito, para rearmá-lo é preciso desligar a alimentação.

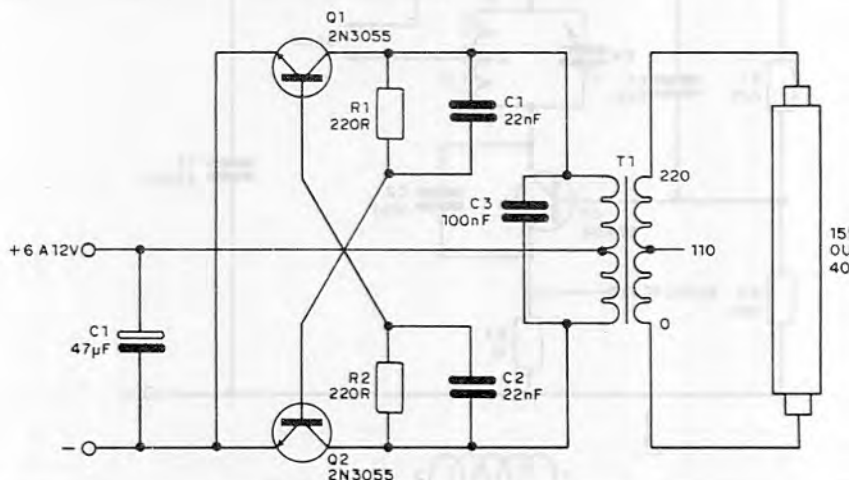


## QUADRUPLICADORES DE TENSÃO

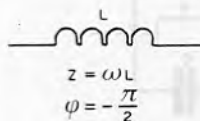
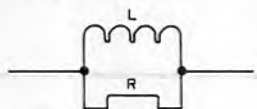
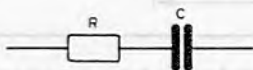
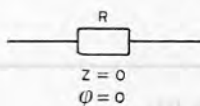


## PEQUENO INVERSOR

Este inversor opera com tensões entre 6 e 12V e pode acender um lâmpada fluorescente pequena, mesmo do tipo "gasto". O transformador T1 tem um primário de 110V e secundário de 6 ou 12V conforme a tensão de alimentação corrente de 100 a 500mA. Os capacitores C1, C2 e C3 eventualmente devem ser alterados para casar as características do circuito com o transformador. Os transistores devem ser montados em dissipadores de calor.

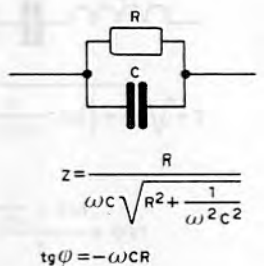
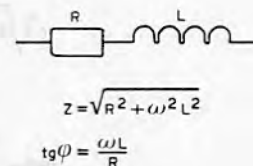
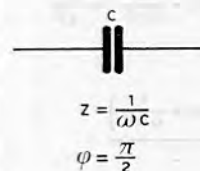


### R.L.C. – IMPEDÂNCIAS E DEFASAGENS (I)

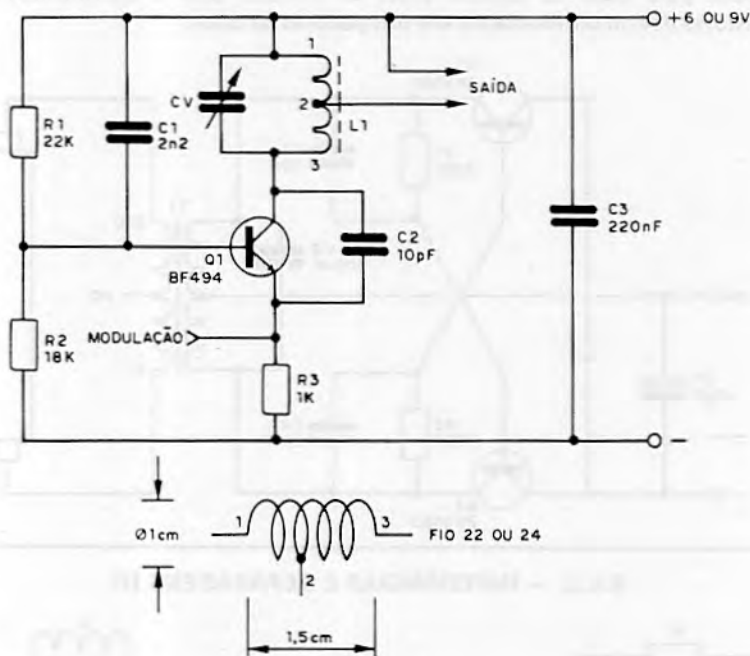


$$\text{tg } \varphi = \frac{-1}{R\omega C}$$

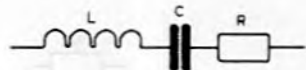
$$\text{tg } \varphi = \frac{R}{\omega L}$$



Este circuito pode ser usado em geradores de barras, TV jogos, e em outras aplicações que envolvam a recepção de um sinal num televisor. A bobina indicada permite a captação dos sinais entre os canais 2 e 5, e o ajuste fino é feito no trimmer Cv.

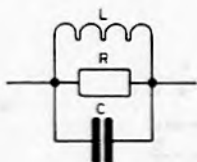


### R.L.C. – IMPEDÂNCIAS E DEFASAGENS (II)



$$Z = \sqrt{R^2 + \left(\omega L - \frac{1}{\omega C}\right)^2}$$

$$\operatorname{tg} \varphi = \frac{\omega L - \frac{1}{\omega C}}{R}$$



$$Z = \frac{RL}{C \sqrt{R^2 \left(\omega L - \frac{1}{\omega C}\right)^2 + \frac{L^2}{C^2}}}$$

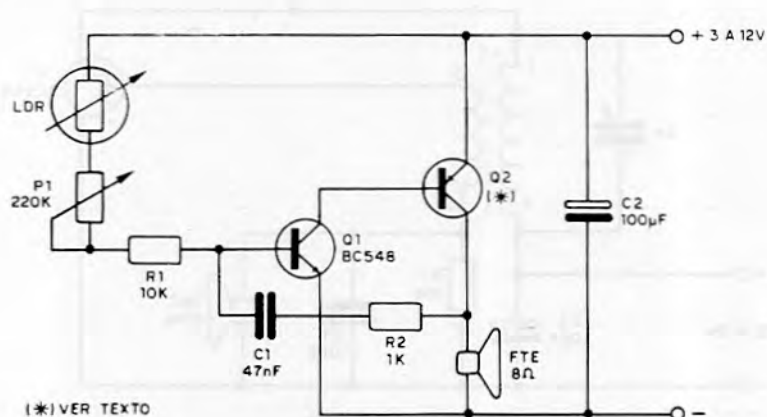
$$\operatorname{tg} \varphi = \frac{C \left(\omega L - \frac{1}{\omega C}\right)}{L}$$



## FOTO-OSCILADOR

(II)

A frequência deste oscilador depende da luz incidente no LDR. Tanto P1 como o valor de C1 determinam a frequência central de operação do circuito. Para tensões de alimentação até 6V, Q2 pode ser um BC557 ou BC558. Para tensões maiores deve-se usar para Q2 um transistor de média potência como o BD136 ou TIP30.



TRANSISTOR PNP DE SILÍCIO  
DE PEQUENA POTÊNCIA



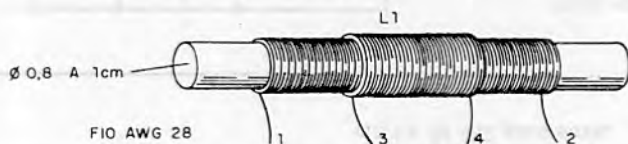
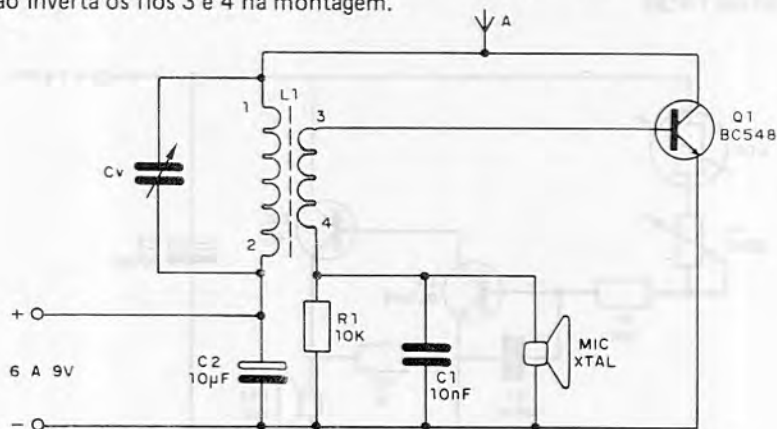
INVÓLUCRO TO-92

BC327 E BC328

|                 | BC327 | BC328 |     |
|-----------------|-------|-------|-----|
| $V_{CE0}$ (máx) | 45    | 25    | V   |
| $I_C$ (máx)     | 1     | 1     | A   |
| $P_{TOT}$ (máx) | 625   | 625   | mW  |
| $f_T$           | 100   | 100   | MHz |
| $h_{FE}$        | > 40  | > 40  |     |

## TRANSMISSOR AM

Os sinais deste transmissor podem ser captados em qualquer rádio de ondas médias a uma distância de alguns metros. A antena é telescópica e  $C_v$  é um variável comum para ondas médias. O microfone deve ser obrigatoriamente de cristal. As características de  $L_1$  determinam a frequência. Se não houver oscilação inverta os fios 3 e 4 na montagem.



TRANSISTOR NPN DE SILÍCIO  
DE PEQUENA POTÊNCIA

**BC337 E BC338**

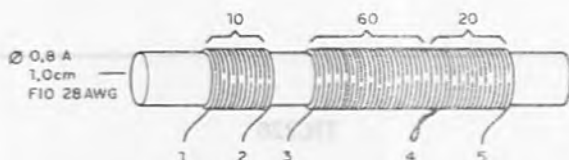
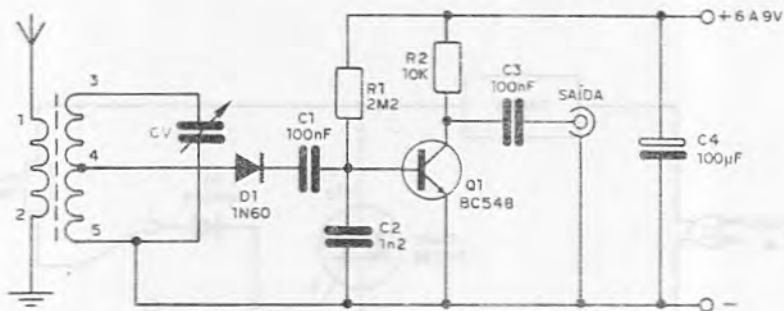


C B E  
INVÓLUCRO TO-92

|                 | BC337 | BC338 |     |
|-----------------|-------|-------|-----|
| $V_{CEO}$ (máx) | 45    | 25    | V   |
| $I_C$ (máx)     | 1     | 1     | A   |
| $P_{TOT}$ (máx) | 625   | 625   | mW  |
| $f_T$           | 200   | 200   | MHz |
| $h_{FE}$        | > 40  | > 40  |     |

## SINTONIZADOR AM

Ligado a um amplificador comum, este circuito possibilita a captação das estações de ondas médias locais. Cv é um variável comum para ondas médias. A saída para o amplificador deve ser feita com a ajuda de fio blindado.

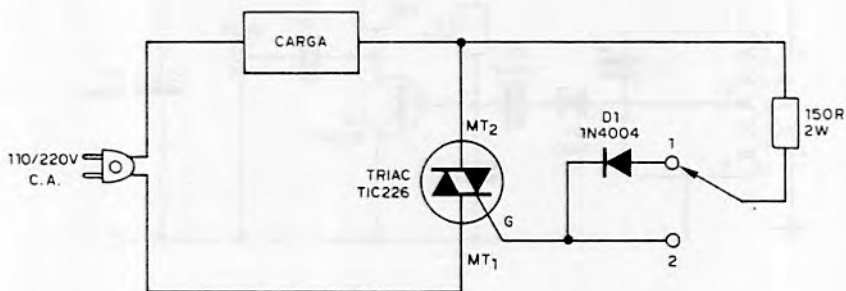


### CORRENTE MÁXIMA NUM RESISTOR PARA 50% DE SUA MÁXIMA DISSIPACÃO

|      |          |         |    |          |         |
|------|----------|---------|----|----------|---------|
| 1/8W | 10 ohms  | 79 mA   | 1W | 10 ohms  | 220 mA  |
|      | 47 ohms  | 36 mA   |    | 47 ohms  | 103 mA  |
|      | 100 ohms | 25 mA   |    | 100 ohms | 70,7 mA |
|      | 470 ohms | 11 mA   |    | 470 ohms | 32 mA   |
|      | 1k       | 7,9 mA  |    | 1k       | 22 mA   |
|      | 4k7      | 3,6 mA  |    | 4k7      | 10 mA   |
| 1/2W | 10 ohms  | 158 mA  | 2W | 10 ohms  | 316 mA  |
|      | 47 ohms  | 72 mA   |    | 47 ohms  | 145 mA  |
|      | 100 ohms | 50 mA   |    | 100 ohms | 100 mA  |
|      | 470 ohms | 22 mA   |    | 470 ohms | 46 mA   |
|      | 1k       | 15,8 mA |    | 1k       | 31,6 mA |
|      | 4k7      | 7,2 mA  |    | 4k7      | 14,5 mA |

## DUAS POTÊNCIAS COM TRIAC

Na posição 1 a carga recebe apenas metade dos semiciclos da alimentação. Na posição 2 a carga recebe a alimentação total. O triac deve estar de acordo com a corrente exigida pela carga e eventualmente deve ser utilizado filtro contra interferências. O triac deve ser montado em dissipador de calor.



### TIC226

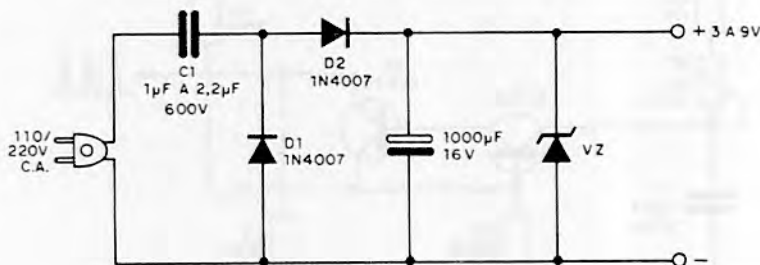


TRIAC DE SILÍCIO

|                 | TIC226B | TIC226D |    |
|-----------------|---------|---------|----|
| $V_{DRM}$       | 200     | 400     | V  |
| $I_T$ (RMS)     | 8       | 8       | A  |
| $I_{GTM}$ (máx) | 50      | 50      | mA |

## FONTE SEM TRANSFORMADOR

A capacidade de corrente desta fonte é determinada basicamente pelo valor de C1 (não polarizado, de poliéster ou óleo) e pelo diodo zener. Valores entre  $1\mu\text{F}$  e  $2,2\mu\text{F}$  permitem obter tensões entre 3 e 9V sob correntes de até 50mA. Os diodos zener devem ser de 1W de acordo com a tensão desejada. Esta fonte não apresenta isolamento da rede, o que limita suas aplicações práticas e exige cuidados no manuseio.



### REATÂNCIAS CAPACITIVAS X FREQUÊNCIAS

| Capacitância | Frequência |       |        |        |
|--------------|------------|-------|--------|--------|
|              | 60Hz       | 1kHz  | 150kHz | 1,5MHz |
| 1nF          | 2,65M      | 159k  | 1,06k  | 106k   |
| 10nF         | 265k       | 15,9k | 106    | 10     |
| 100nF        | 26k        | 1,6k  | 10     | 1      |
| 1µF          | 2,6k       | 159   | 1      | 0,1    |
| 10µF         | 260        | 16    | 0,1    | 0,01   |

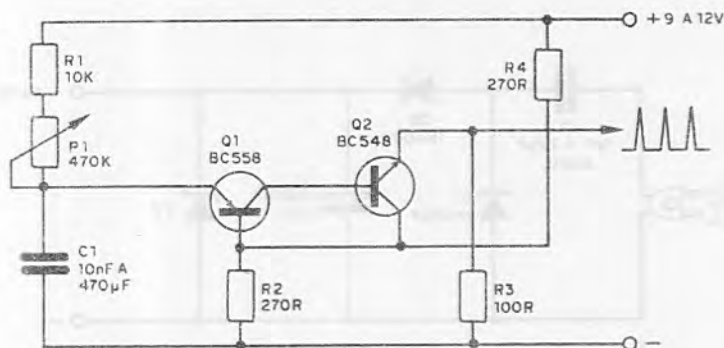
$$X_C = \frac{156\ 166\ 000}{f \times C}$$

f = frequência em kHz

C = capacitância em pF

## RELAXAÇÃO COM 2 TRANSISTORES

Dois transistores complementares substituem um unijunção neste circuito. A frequência é dada conjuntamente pela resistência de R1 e P1 e pelo capacitor C1. Uma forma de onda dente-de-serra pode ser obtida no emissor de Q1.

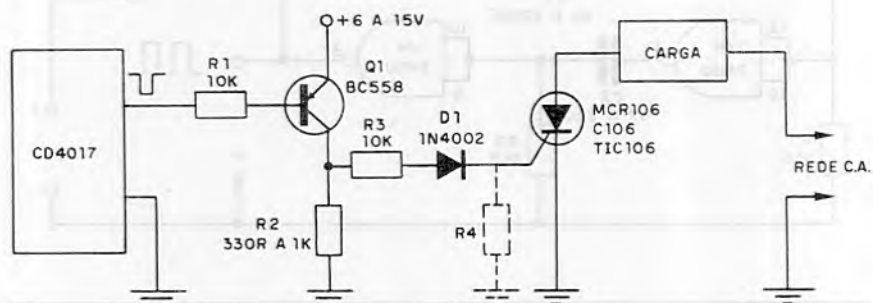


### PONTO DE FUSÃO DE LIGAS, METAIS E OUTRAS SUBSTÂNCIAS (°C)

|           |       |                 |       |
|-----------|-------|-----------------|-------|
| Alumínio  | 658,7 | Álcool metílico | - 97  |
| Mercúrio  | -38,8 | Álcool etílico  | -114  |
| Cobre     | 1 083 | Cálcio          | 850   |
| Glicerina | -20   | Ouro            | 1 063 |
| Potássio  | 63,6  | Manganês        | 1 250 |
| Sódio     | 97,7  | Naftaleno       | 80    |
| Prata     | 960,5 | Níquel          | 1 450 |
| Bismuto   | 271   | Ferro           | 1 520 |
| Antimônio | 630   | Cromo           | 1 750 |
| Magnésio  | 650   | Platina         | 1 770 |
| Cério     | 800   | Tungstênio      | 3 300 |

## DISPARO DE SCRs POR CMOS

O disparo de um SCR pode ser feito com o circuito dado a partir dos níveis lógicos de um integrado CMOS como o 4017. R2 tem valor proporcional à tensão na faixa dada e R4 será necessário se o SCR for do tipo TIC106. Seu valor estará entre 1k e 2k2 provavelmente. Dependendo da carga o SCR deve ser dotado de dissipador de calor. Veja que o negativo comum ao circuito de alta e baixa tensão deve ser mantido.



### COMPRIMENTO DE ONDA X FREQUÊNCIA

$\lambda$  = comprimento de onda (m)

V = velocidade (m/s)

f = frequência (Hz)

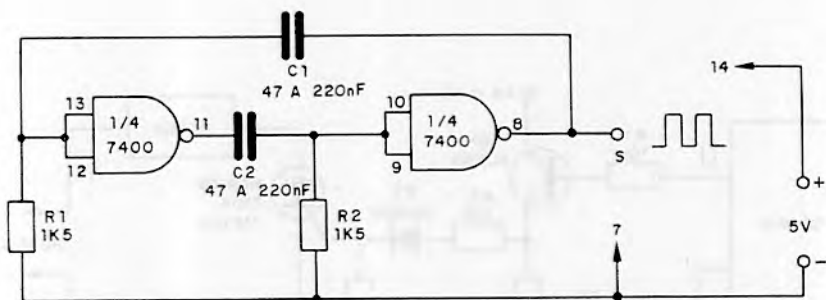
$$V = \lambda \cdot f$$

V = 300 000 000 m/s — para ondas de rádio

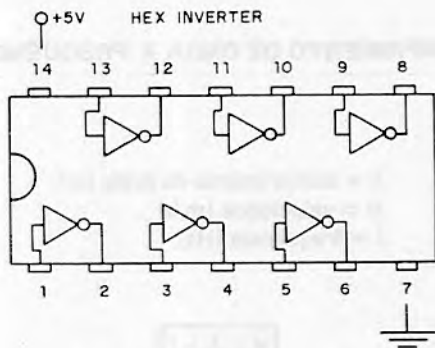
V = 340 m/s — para o som no ar

## OSCILADOR TTL DE ÁUDIO

A frequência deste oscilador é determinada por C1 e C2 que para a faixa de áudio pode ter os valores do diagrama. A alimentação é feita com 5V e o circuito usa apenas duas das 4 portas NAND do 7400. Outro oscilador idêntico pode ser montado com as outras duas portas deste integrado.

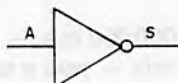


### 7404 - TTL



CORRENTE POR UNIDADE — 12mA

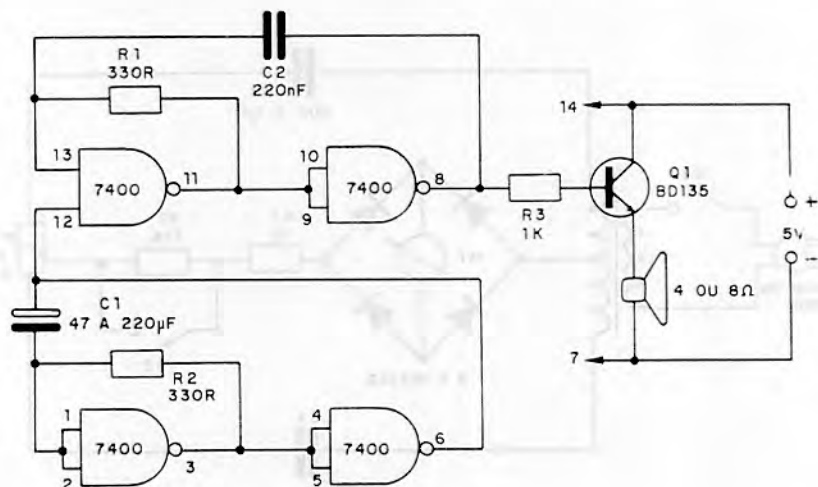
| A | S |
|---|---|
| 0 | 1 |
| 1 | 0 |





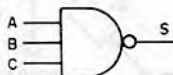
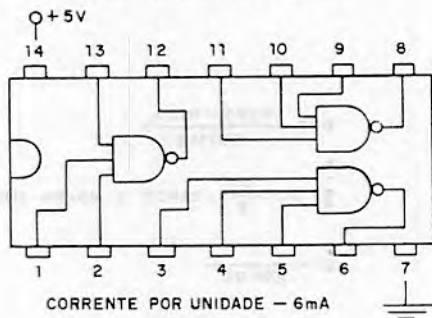
## SIRENE 7400

A frequência básica é determinada por C2 e a modulação por C1. A etapa de potência formada por Q1 pode ter alimentação independente, com o negativo comum, de maior tensão (até 9V) para maior potência de áudio. Neste caso Q1 deve ser dotado de dissipador de calor.



## 7410 - TTL

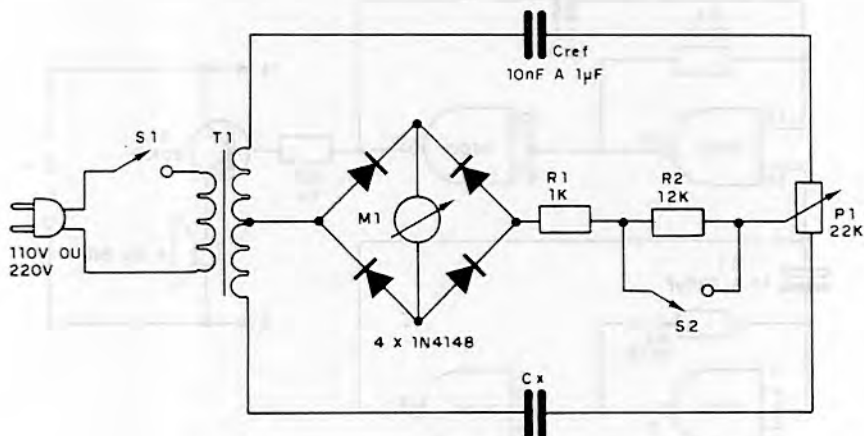
3 PORTAS NAND DE 3 ENTRADAS



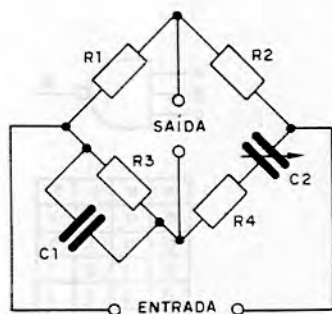
| A | B | C | S |
|---|---|---|---|
| 0 | 0 | 0 | 1 |
| 0 | 0 | 1 | 1 |
| 0 | 1 | 0 | 1 |
| 0 | 1 | 1 | 1 |
| 1 | 0 | 0 | 1 |
| 1 | 0 | 1 | 1 |
| 1 | 1 | 0 | 1 |
| 1 | 1 | 1 | 0 |

## PONTE DE CAPACITÂNCIAS

Este circuito indica nulo no instrumento quando  $C_{ref}$  é igual a  $C_x$ . O ajuste do ponto de equilíbrio da ponte por meio de P1 permite saber qual é a relação existente entre  $C_x$  e  $C_{ref}$  para o caso de serem diferentes. O transformador tem um enrolamento primário de acordo com a rede local e secundário de 6 + 6 ou 12 + 12 X 100mA ou mais. M1 é um VU comum de 0-200 $\mu$ A.



## PONTE DE WIEN



$$C1 = \frac{R2R3 - R1R4}{R1R3C2}$$

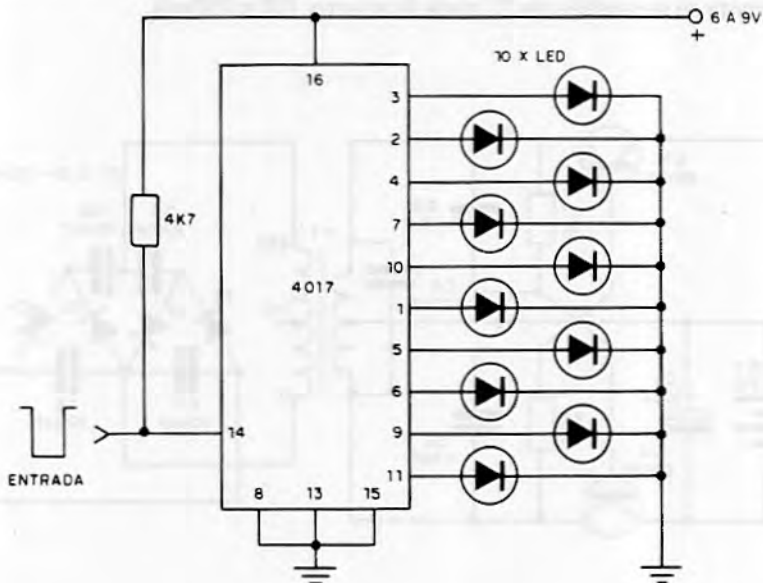
SE  $R1 = \frac{R2}{2}$  ;  $C1 = C2$  E  $R3 = R4$  ENTÃO :

$$C1 = \frac{1}{27f \cdot R3}$$

$$f = \frac{1}{27R3C1}$$

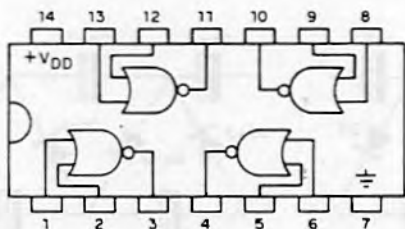
## CONTADOR ATÉ 10 COM O 4017

Os leds acendem conforme a sucessão de impulsos aplicados à entrada no pino 14. A alimentação pode ser feita com tensões entre 6 e 9V. A comutação ocorre quando a entrada é levada momentaneamente ao potencial 0 (nível LO).



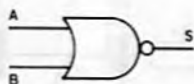
### 4001 OU CD4001 – CMOS

4 PORTAS NOR DE 2 ENTRADAS



$$5V \leq V_{DD} \leq 15V$$

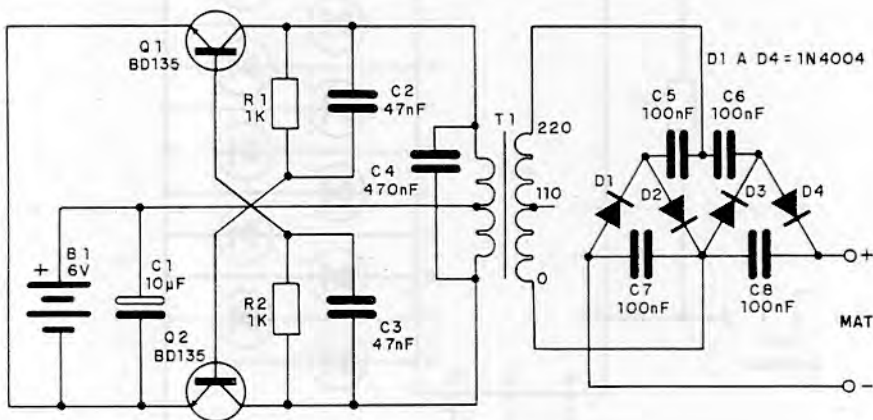
CORRENTE QUIESCENTE DE ALIMENTAÇÃO (15V) – 1mA



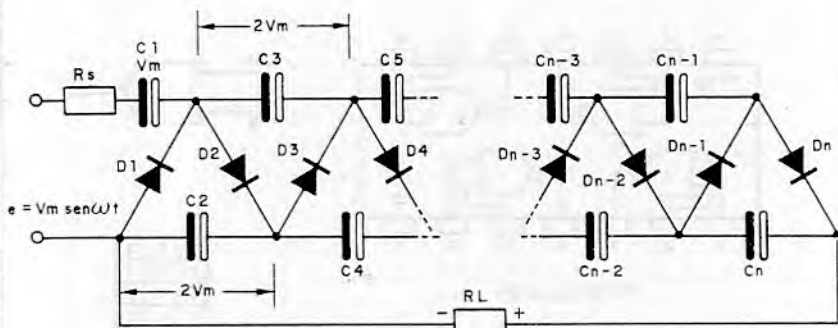
| A | B | S |
|---|---|---|
| 0 | 0 | 1 |
| 0 | 1 | 0 |
| 1 | 0 | 0 |
| 1 | 1 | 0 |

## FONTE DE 1000V

Este simples inversor com multiplicador de tensão pode fornecer até perto de 1000V sob regime de muito baixa corrente. A tensão de alimentação é de 6V e 6V é a tensão do secundário de T1 cujo primário deve ter uma saída de 220V. Os capacitores de C5 até C8 devem ter tensões de trabalho de pelo menos 400V. A corrente de secundário de T1 pode ficar entre 100 e 250mA.

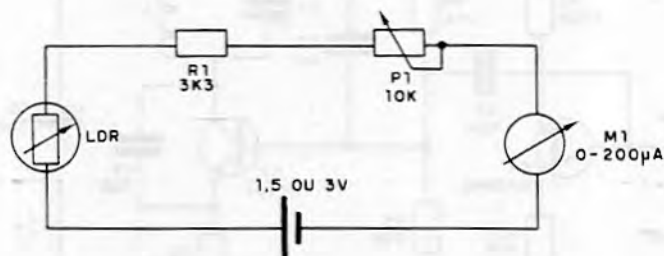


### MULTIPLICADOR DE TENSÃO



## FOTÔMETRO SIMPLES

O ajuste de funcionamento é feito em P1 no qual pode ser colocada uma escala de acordo com a finalidade do aparelho (escala de abertura, ASA, etc.). O instrumento M1 é um VU-meter comum de 0-200 $\mu$ A se bem que um miliamperímetro de 0-1mA possa ser usado com a redução de R1 para 470R.

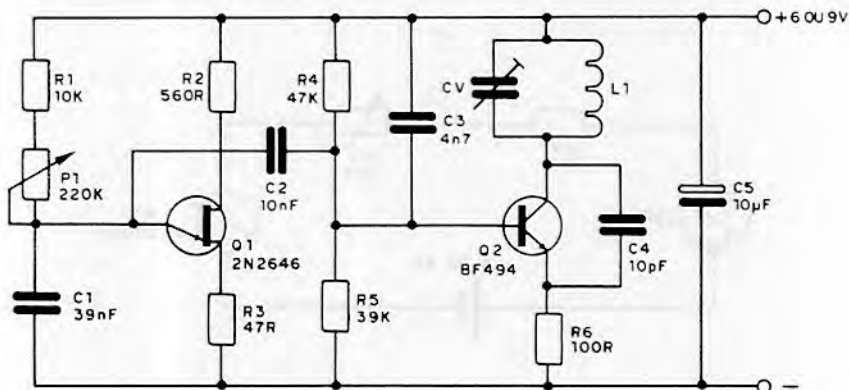


### UNIDADES USADAS EM FOTOMETRIA E RADIOMETRIA

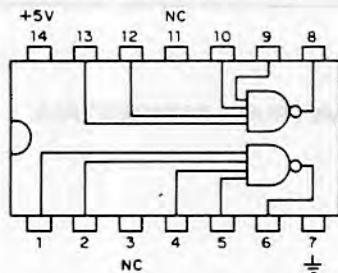
| Medida   | Radiométrica                       | Fotométrica   | Uso             |
|--|------------------------------------|---|-----------------|
| emissão total                                  | potência: watts                    | lumens  | luz de lâmpadas |
| emissão num ângulo sólido de uma fonte puntual | intensidade: watts/estéreo-radiano | intensidade luminosa: candela = lumen/estéreo-radiano | estrelas        |
| emissão total recebida                         | potência: watts                    | lumens  | detectores      |
| emissão por unidade de área                    | irradiância: W/m <sup>2</sup>      | iluminância: lumen/m <sup>2</sup> = metro-candela     | detectores      |

## GERADOR DE BARRAS PARA TV

A separação das barras é determinada por P1 e também por C1 que pode ser alterado segundo à vontade do montador. A bobina L1 tem 4 espiras de fio 22 ou 24 AWG em forma, sem núcleo, de 1cm de diâmetro para captação nos canais baixos. O ajuste do canal é feito em Cv que é um trimer comum. O aparelho não precisa de antena nem de conexão ao televisor, bastando sua aproximação.



### 2 PORTAS NAND DE 4 ENTRADAS



7420 - TTL

CORRENTE POR UNIDADE - 4mA

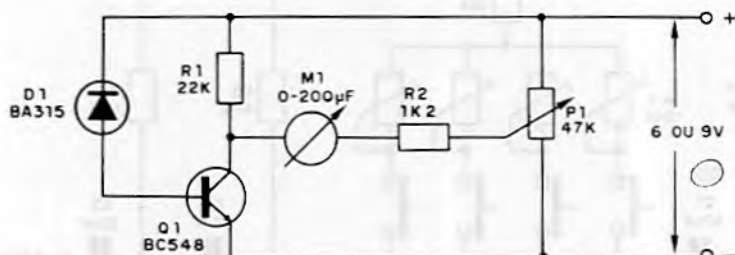
| A | B | C | D | S |
|---|---|---|---|---|
| 0 | 0 | 0 | 1 | 1 |
| 0 | 0 | 1 | 0 | 1 |
| 0 | 0 | 1 | 1 | 1 |
| 0 | 1 | 0 | 0 | 1 |
| 0 | 1 | 0 | 1 | 1 |
| 0 | 1 | 1 | 1 | 1 |

| A | B | C | D | S |
|---|---|---|---|---|
| 1 | 0 | 0 | 0 | 1 |
| 1 | 0 | 0 | 1 | 1 |
| 1 | 0 | 1 | 0 | 1 |
| 1 | 0 | 1 | 1 | 1 |
| 1 | 1 | 0 | 0 | 1 |
| 1 | 1 | 0 | 1 | 1 |
| 1 | 1 | 1 | 0 | 1 |
| 1 | 1 | 1 | 1 | 0 |



## TERMÔMETRO ELETRÔNICO

O sensor deste termômetro simples é um diodo BA315 cuja resistência no sentido inverso diminui com o aumento da temperatura. O nulo da escala ou ajuste de escala é feito em P1. O instrumento é um VU comum. Pode ser usado um miliamperímetro de 0-1mA com a redução de R1 para 10k e de R2 para 330R.

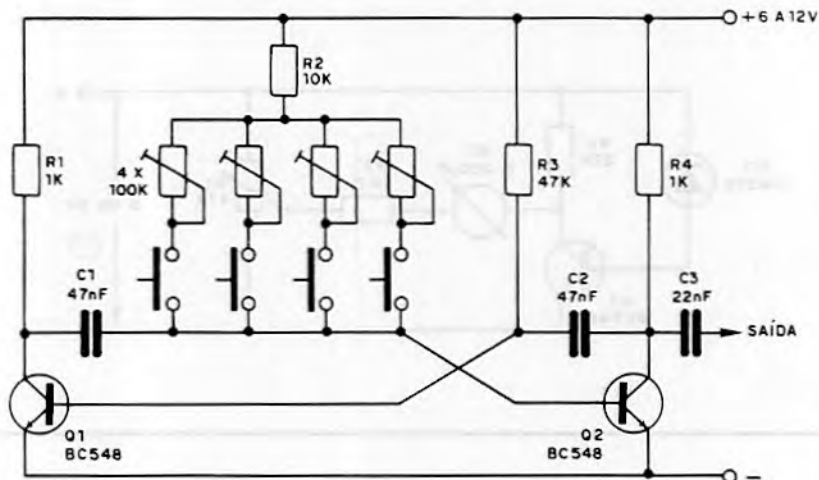


### DIODOS DE SILÍCIO

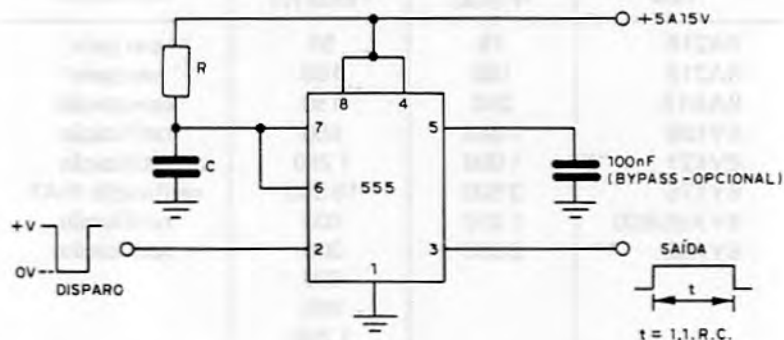
| Tipo      | $I_F$ (mA) | $V_{RRM}$ (V) | Aplicações      |
|-----------|------------|---------------|-----------------|
| BA218     | 75         | 50            | uso geral       |
| BA219     | 100        | 100           | uso geral       |
| BAX16     | 200        | 150           | comutação       |
| BY126     | 1 000      | 650           | retificação     |
| BY127     | 1 000      | 1 250         | retificação     |
| BY176     | 2 500      | 15 000        | retificação MAT |
| BYX55/600 | 1 200      | 600           | retificação     |
| BYX38     | 6 000      | 300           | retificação     |
|           |            | 600           |                 |
|           |            | 900           |                 |
|           |            | 1 200         |                 |
| BYX42     | 10A        | 300           | retificação     |
|           |            | 600           |                 |
|           |            | 900           |                 |
|           |            | 1 200         |                 |

## GERADOR DE TONS PARA RÁDIO CONTROLE

A frequência de cada canal é ajustada num dos trim-pots. A frequência média é determinada pelos capacitores C1 e C2. Mais canais podem ser usados desde que as frequências selecionadas não sejam harmônicas.



## 555 – MONO ESTÁVEL

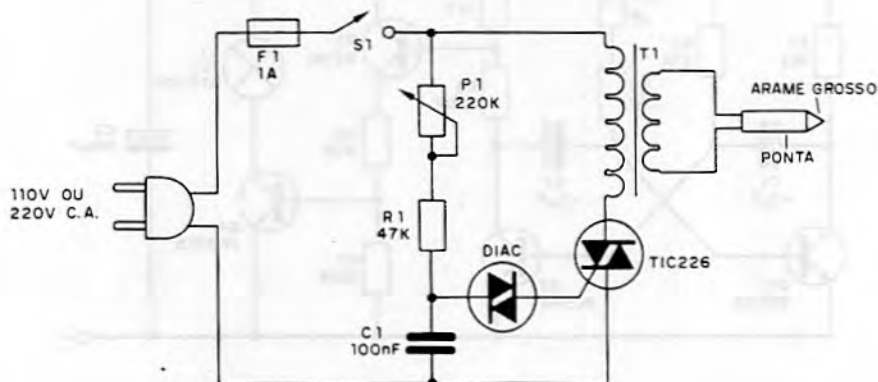


- Valor máximo de R –  $3,3M\Omega$
- Valor mínimo de R – 1k
- Valor mínimo de C – 500pF
- Valor máximo de C – depende da fuga



## PIRÓGRAFO

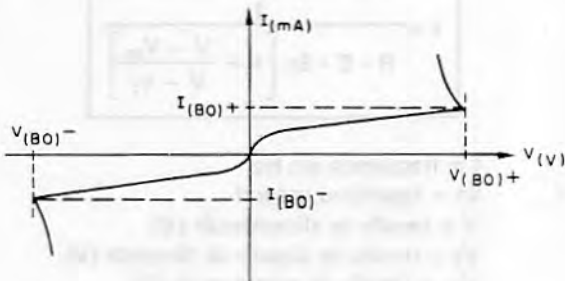
O transformador T1 com primário de 110V ou 220V e secundário de 12V ou 6V para 2A é modificado. O secundário é retirado e em seu lugar são enroladas de 10 a 15 espiras de fio 12 esmaltado. A intensidade da corrente na ponta é determinada pelo ajuste de P1. A ponta é feita com arame grosso e o seu fio de ligação deve ser grosso e curto, apresentando baixa resistência.



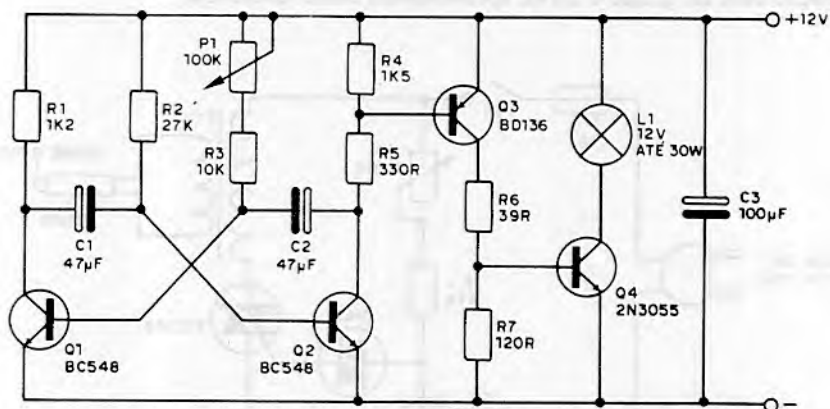
### 1N5411 E 40583 – DIACs



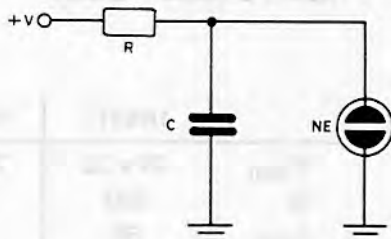
|            | 1N5411  | 40583   |         |
|------------|---------|---------|---------|
| $V_{(BO)}$ | 29 a 35 | 27 a 37 | V       |
| $I_p$      | 200     | 200     | mA      |
| $I_{(BO)}$ | 50      | 50      | $\mu A$ |



Este circuito pode ser usado no carro, em sinalização, com lâmpadas de boa potência. O transistor Q3 deve ser montado em dissipador de calor. P1 permite o ajuste da frequência, a qual tem sua faixa determinada por C1 e C2.



## OSCILADOR DE RELAXAÇÃO



$$f = \frac{1}{R \cdot C \cdot \ln \left[ 1 + \frac{V - V_m}{V - V_f} \right]}$$

f = frequência em Hz

ln = logaritmo natural

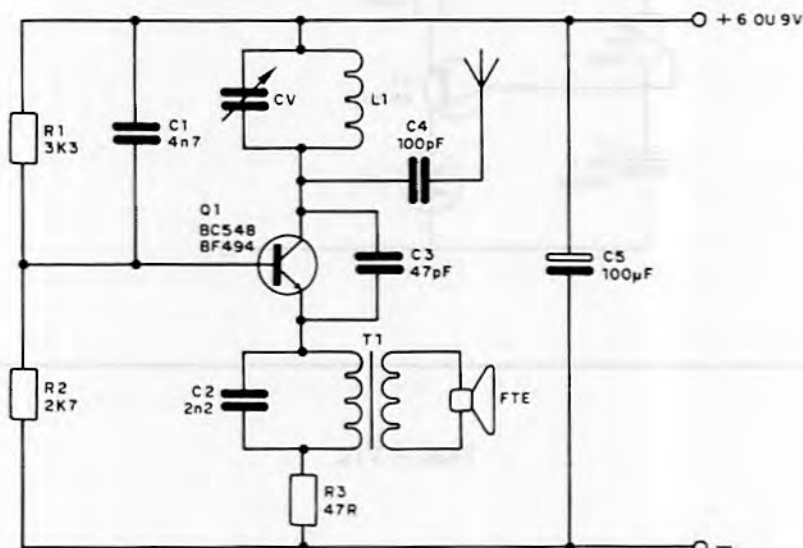
V = tensão de alimentação (V)

V<sub>f</sub> = tensão de disparo da lâmpada (V)

V<sub>m</sub> = tensão de manutenção (V)

## TRANSMISSOR DE ONDAS CURTAS

Este transmissor tem um alcance entre 15 e 50 metros dependendo da faixa de operação. L1 tem 40 espiras para a faixa de 3,5MHz, 20 espiras para a faixa dos 7MHz e 10 espiras para a faixa dos 14MHz. O núcleo da bobina é um bastão de ferrite de 1cm de diâmetro e 5cm de comprimento. O fio é 28 AWG. O capacitor Cv é um trimer comum e a antena é telescópica de 30 a 80 cm de comprimento. Na modulação temos um transformador de saída para transistores com primário de 200 a 1 000 ohms e o microfone é um alto-falante comum.



### LEI DE COULOMB

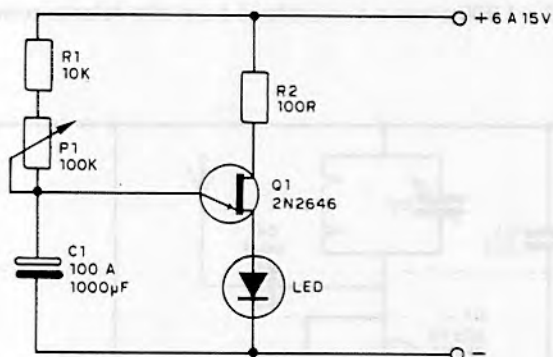
$$F = \frac{1}{4\pi \epsilon_0} \cdot \frac{Q_1 \cdot Q_2}{d^2}$$

$Q_1, Q_2$  = cargas em Coulombs

$d$  = distância em metros

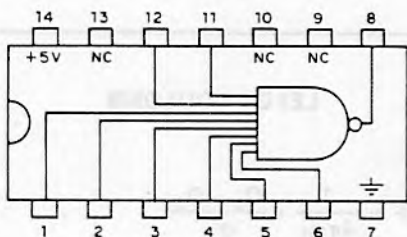
$$\frac{1}{4\pi \epsilon_0} = 9 \times 10^9 \frac{N \cdot m^2}{C^2} \text{ (constante)}$$

A intensidade das piscadas do led é determinada basicamente pelo valor de C1. A frequência ajustada em P1 também depende de C1. Os pulsos são de curta duração, conforme a descarga do capacitor, e são de boa intensidade.



7430 - TTL

PORTA NAND DE 8 ENTRADAS

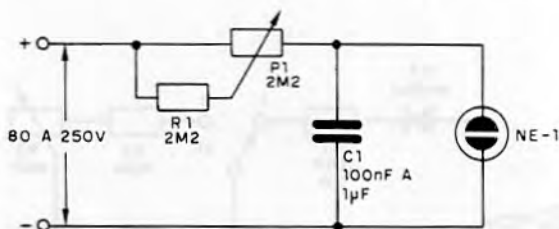


CORRENTE POR UNIDADE - 2mA

SAÍDA LO OU 0 PARA TODAS ENTRADAS HI OU 1  
 NAS OUTRAS CONDIÇÕES A SAÍDA É HI OU 1

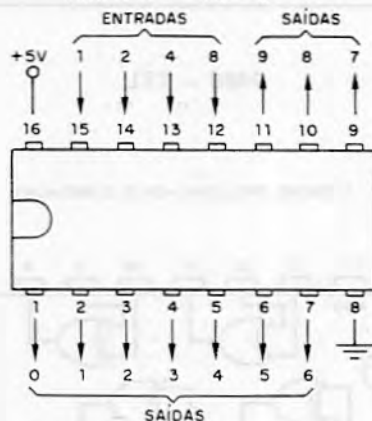
## PISCA-NEON

A alimentação deve ser feita com tensão acima de 80V e a frequência é controlada em P1. O capacitor C1 determina em conjunto com P1 a faixa de frequências de operação. Com valores baixos de C1 este circuito produz sinais na faixa de áudio.



### 7442 – DECODIFICADOR TTL

BCD PARA 1- DE - 10



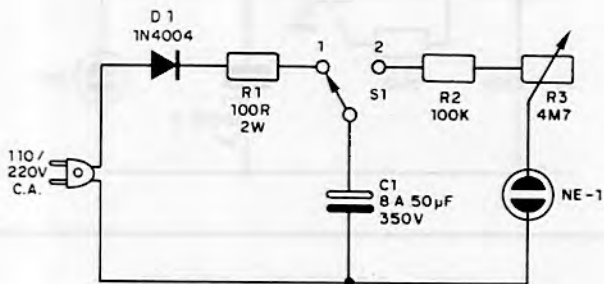
Uma entrada

|        |   |   |
|--------|---|---|
| 1 = LO | } | 0011 = 3 dá uma saída LO no terminal 4 – as outras saídas permanecem HI |
| 2 = LO |   |   |
| 3 = HI |   |   |
| 4 = HI |   |   |

Corrente por unidade – 28mA  
 Corrente máxima por saída – 16mA  
 Entrada 1001 faz todas saídas HI

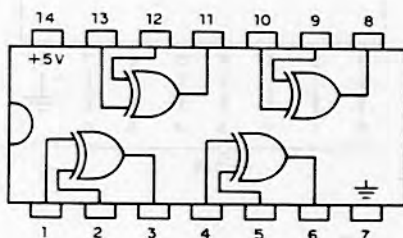
## CRONÔMETRO NEON

Na posição 1 o capacitor C1 carrega-se. Na posição 2 temos a descarga em tempo que depende do ajuste de R3. Este tempo é monitorado pela lâmpada NE-1 que permanece acesa até que sua tensão de manutenção seja atingida. Conforme a rede e o valor de C1 teremos faixas de tempo diferentes que podem ser marcadas numa escala de R3.



## 7486 - TTL

4 PORTAS EXCLUSIVE-OR DE 2 ENTRADAS



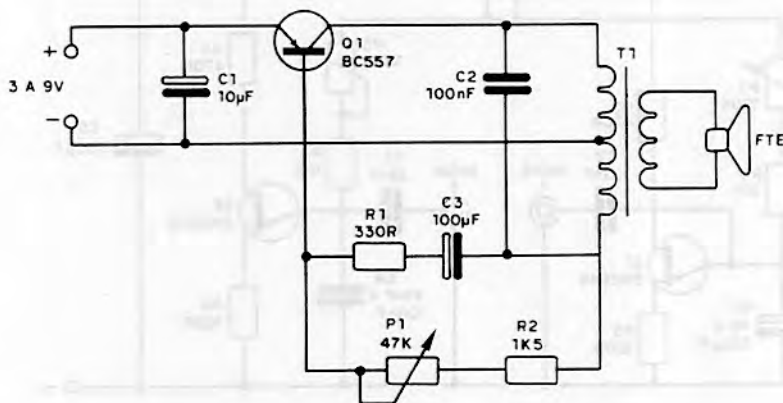
CORRENTE POR UNIDADE - 30mA



| A | B | S |
|---|---|---|
| 0 | 0 | 0 |
| 0 | 1 | 1 |
| 1 | 0 | 1 |
| 1 | 1 | 0 |

## METRÔNOMO

A frequência deste metrônomo é controlada em P1 e depende também do valor de C3 que poderá ficar entre  $10\mu\text{F}$  e  $470\mu\text{F}$ . O transformador T1 é de saída para transistores com impedância de primário entre 200 e 1 000 ohms. O alto-falante é comum, de 8 ohms.

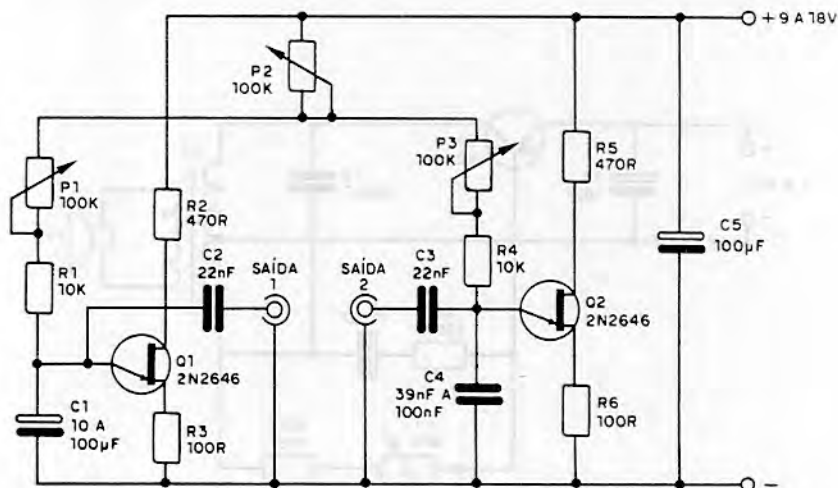


## EFEITOS FISIOLÓGICOS DA CORRENTE ELÉTRICA

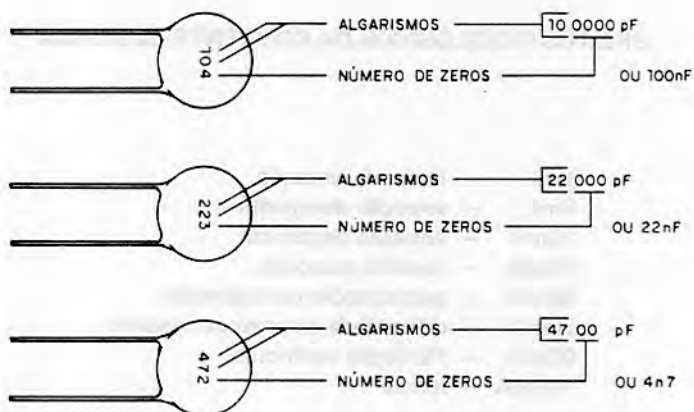
|       |                                   |
|-------|-----------------------------------|
| 1mA   | – limiar da sensação              |
| 8mA   | – sensação desagradável           |
| 10mA  | – sensação de pânico              |
| 20mA  | – paralisia muscular              |
| 40mA  | – perturbações na respiração      |
| 70mA  | – dificuldade extrema em respirar |
| 90mA  | – fibrilação ventricular          |
| 100mA | – morte                           |

## OSCILADOR DE RELAXAÇÃO MODULADO

A frequência de modulação é dada por C1 e seu controle por P1. A profundidade de modulação é dada por P2. P3 controla a tonalidade do som, a qual também depende de C4. As duas saídas possíveis deste circuito são mostradas com formas de onda dente-de-serra.



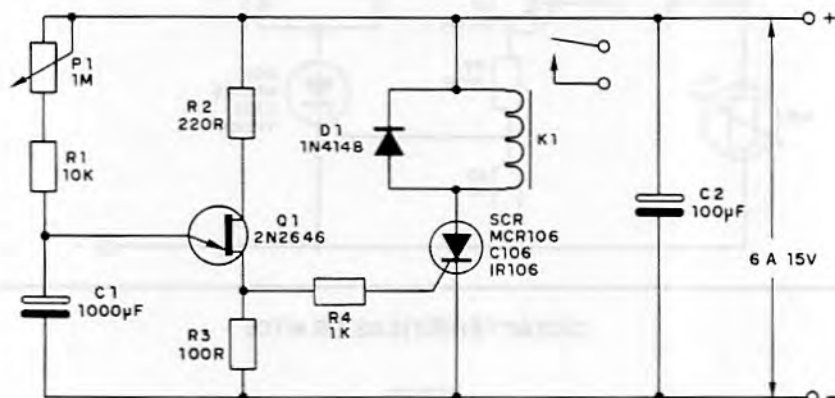
## LEITURA DE CAPACITORES CERÂMICOS



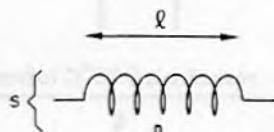


## TIMER 10 MINUTOS

Este timer permite obter intervalos de tempo até 10 minutos dependendo da qualidade do capacitor C1 que deve ter um mínimo de fugas. O ajuste do tempo é feito em P1. Para rearmar o circuito é preciso desligar momentaneamente a fonte de alimentação e se um novo ciclo tiver de começar em seguida será conveniente curto-circuitar os terminais de C1 para descarregá-lo completamente. O relê tem uma bobina de acordo com a tensão da fonte de alimentação.



### AUTO INDUÇÃO DE UMA BOBINA (NÚCLEO DE AR)



$$L = 1,257 \frac{n^2 s}{10^8 \cdot \ell}$$

L = auto indução em H

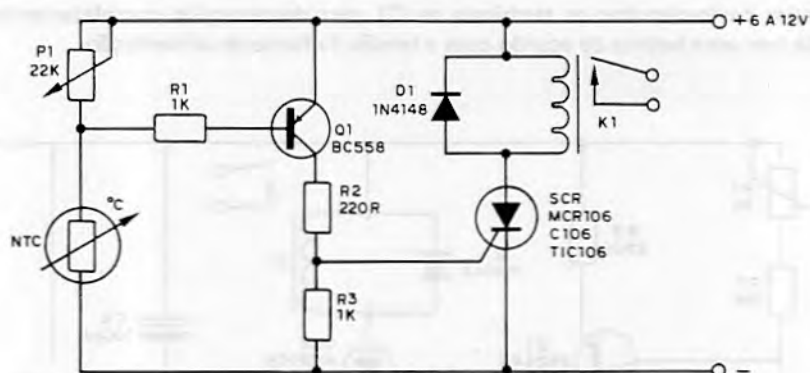
ℓ = comprimento da bobina em cm

S = área abrangida por uma espira (cm<sup>2</sup>)

n = número de espiras

## ALARME DE TEMPERATURA

O sensor é um NTC que à temperatura ambiente deve ter uma resistência entre 20k e 100k. O ajuste de sensibilidade é feito em P1. O relê tem bobina de acordo com a tensão de alimentação.



### CARACTERÍSTICAS DE NTCs

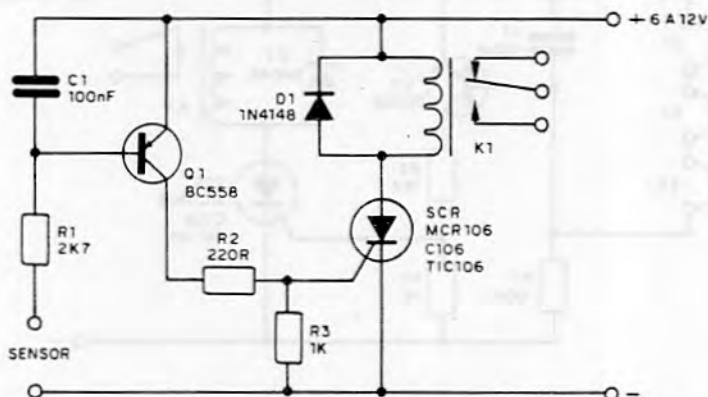
ASPECTO



| tipo            | resistência à 25°C (ohms) | dissipação (W) |
|-----------------|---------------------------|----------------|
| B8 320 01A/4E   | 4                         | 1              |
| B8 320 01A/50E  | 50                        | 1              |
| B8 320 01A/130E | 130                       | 1              |
| B8 320 01A/500E | 500                       | 1              |
| B8 320 01A/1k3  | 1 300                     | 1              |
| TD11-A004       | 4                         | 1              |
| TD6-A050        | 50                        | 1/2            |
| TD5-A113        | 130                       | 1/2            |
| TD5-A150        | 500                       | 1/2            |
| TD5-C213        | 1 300                     | 1/2            |

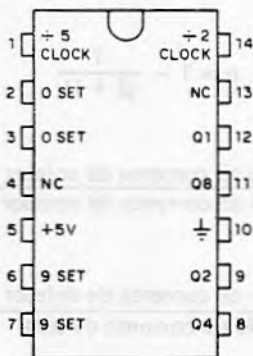
## ALARME DE UMIDADE

O sensor deste alarme pode ser duas varetas que serão enterradas num vaso ou jardim ou então duas telas separadas por um pedaço de tecido ou papel poroso com um pouco de sal. Se o SCR tender a disparar sozinho isso se deve a eventuais fugas no transistor Q1 que deve ser trocado. O relê tem bobina de acordo com a tensão de alimentação.



## 7490 - TTL

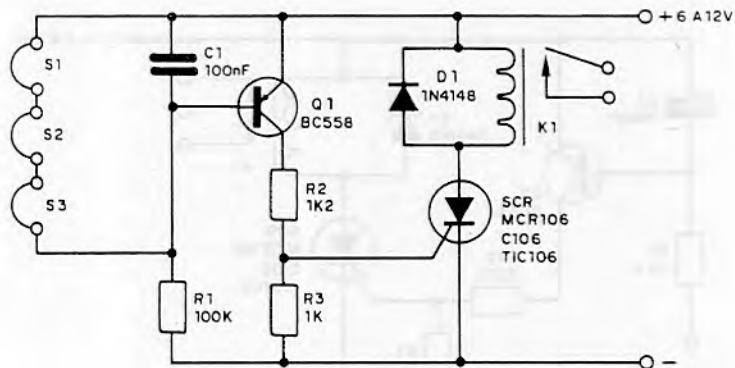
CONTADOR DE DÉCADA ( $\div 10$ )



CORRENTE POR UNIDADE - 32mA  
MÁXIMA FREQUÊNCIA - 18MHz  
AVANÇO NAS VARIACÕES NEGATIVAS DO SINAL

## ALARME DE BAIXA CORRENTE (60 $\mu$ A)

A corrente de repouso deste circuito depende do transistor e está em torno de 60 $\mu$ A para os casos comuns. A abertura de qualquer dos interruptores S1, S2 ou S3 faz o relê disparar. O relê tem sua bobina de acordo com a tensão de alimentação.



### ALFA X BETA

$$\beta = \frac{\alpha}{1 - \alpha}$$

$$\alpha = 1 - \frac{1}{(\beta + 1)}$$

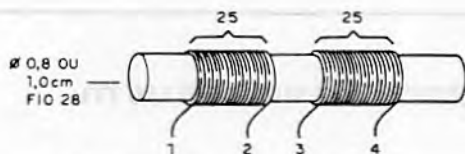
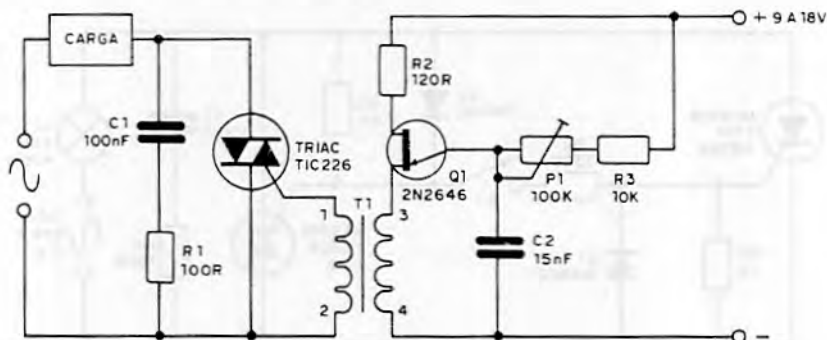
$$\alpha = \frac{\text{Variação da corrente de coletor}}{\text{Variação da corrente de emissor}} = \frac{\Delta I_C}{\Delta I_E}$$

$$\beta = \frac{\text{Variação da corrente de coletor}}{\text{Variação da corrente de base}} = \frac{\Delta I_C}{\Delta I_B}$$

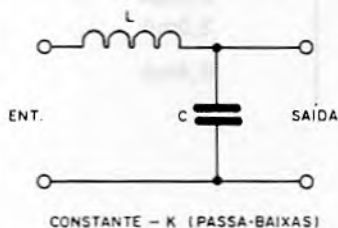
$$\alpha < 1 \quad \beta > 1$$

## TRIAC + UJT = CONTROLE DE POTÊNCIA

Este circuito permite o controle de cargas de potência a partir de baixas tensões contínuas. A faixa de controle é dada por P1 e também por C2. O transformador T1 deve ser construído conforme mostra a figura. O triac deve ser de acordo com a potência da carga e possuir um dissipador de calor. C1 e R1 serão necessários se a carga controlada for indutiva.

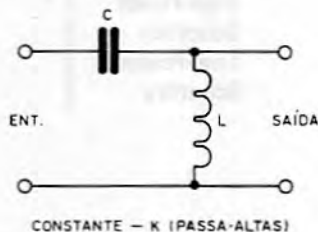


### FILTROS PASSA-BAIXAS/PASSA-ALTAS



$$L = \frac{R}{\pi f}$$

$$C = \frac{1}{\pi f \cdot R}$$



$$L = \frac{R}{4\pi f}$$

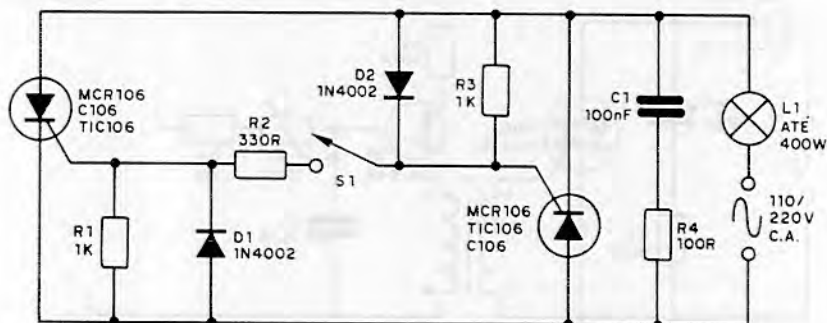
$$C = \frac{1}{4\pi f \cdot R}$$

f = FREQUÊNCIA DE CORTE (Hz)

R = RESISTÊNCIA DE CARGA ( $\Omega$ )

## INTERRUPTOR DE ONDA COMPLETA COM SCR

O fechamento de S1 permite a aplicação de toda a potência da rede em L1 que tem por limite, para o SCR indicado, 440W. Os SCRs devem ser dotados de dissipadores de calor. A corrente em S1 tem sua intensidade dada por R2.



### CARACTERÍSTICAS DAS SUB-FAMÍLIAS TTL

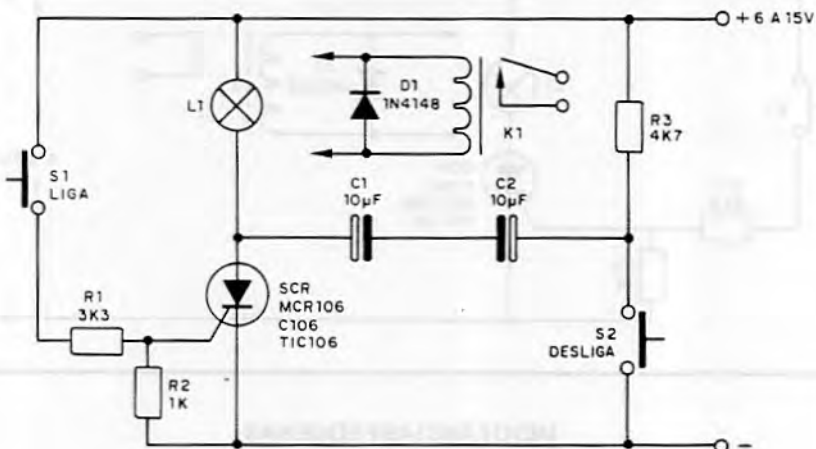
| sub-família        | corrente de saída | corrente de entrada |
|--------------------|-------------------|---------------------|
| Normal             | 16mA              | 1,6mA               |
| Low-Power          | 3,6mA             | 0,18mA              |
| High-Power         | 20mA              | 2,0mA               |
| Schottky           | 20mA              | 2,0mA               |
| Low-Power Schottky | 8mA               | 0,4mA               |

### CORRENTES POR FUNÇÃO – TTL NORMAL

|                                 |      |
|---------------------------------|------|
| Cada porta . . . . .            | 8mA  |
| Cada Hex Inverter . . . . .     | 12mA |
| Portas mais complexas . . . . . | 18mA |
| Cada Dual flip-flop . . . . .   | 25mA |

## INTERRUPTOR SCR (LIGA E DESLIGA)

Neste circuito, S1 pode ser um reed switch ou um micro-switch, pois a corrente de controle é muito baixa. Um interruptor de pressão também pode ser usado, já que basta a corrente momentaneamente para acionar L1 ou o relê e manter o circuito ativado. Para desligá-lo deve-se pressionar S2. O relê deve ter bobina de acordo com a tensão de alimentação.



### ESPECIFICAÇÕES DAS SUB-FAMÍLIAS TTL

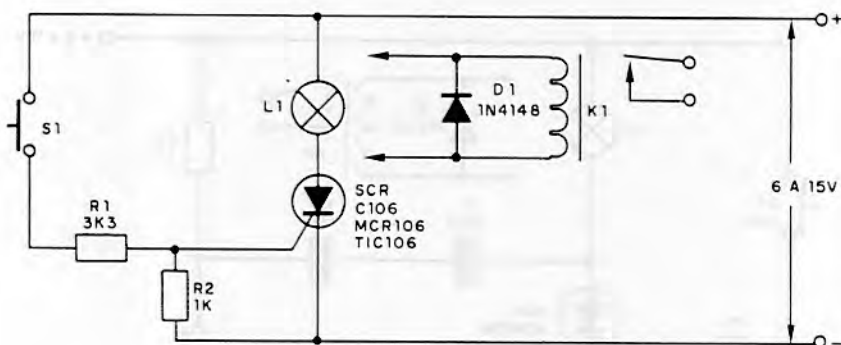
|                    |        |
|--------------------|--------|
| Normal             | 7400   |
| High-Power         | 74H00  |
| Low-Power          | 74L00  |
| Schottky           | 74S00  |
| Low-Power Schottky | 74LS00 |

### FREQUÊNCIAS DE OPERAÇÃO DAS SUB-FAMÍLIAS TTL

|                    |        |
|--------------------|--------|
| Normal             | 35MHz  |
| High-Power         | 50MHz  |
| Low-Power          | 3MHz   |
| Schottky           | 125MHz |
| Low-Power Schottky | 45MHz  |

## INTERRUPTOR SCR (SOMENTE LIGA)

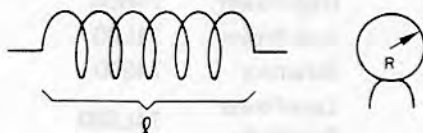
Um toque em S1 e o circuito é ativado assim permanecendo indefinidamente. S1 pode ser de baixa corrente e o relê, se usado, deve ter tensão de acordo com a fonte. Para desativar o circuito é preciso desligar momentaneamente a alimentação.



### INDUTÂNCIAS PEQUENAS

$$L = \frac{R^2 \times n^2}{9R + 25\ell}$$

L = indutância em  $\mu\text{H}$   
 R = raio de uma espira em polegadas  
 $\ell$  = comprimento em cm  
 n = número de espiras



Ex.: 8 espiras em  $\emptyset \frac{1}{2}$  polegada e comprimento 2 cm

$$n = 8$$

$$R = \frac{1}{4}''$$

$$\ell = 2$$

$$L = ?$$

$$L = \frac{R^2 \times n^2}{9R + 25\ell}$$

$$L = \frac{0,0625 \times 64}{2,25 + 50}$$

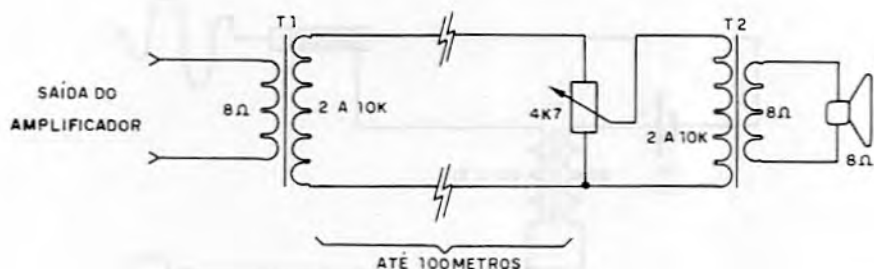
$$L = \frac{4}{52,25}$$

$$L = 0,076 \mu\text{H}$$



## SOM REMOTO

Para se evitar perdas de potências nas linhas de baixa impedância este recurso pode ser usado até 5W. Os transformadores são de saída para válvulas 6V6 ou 6AQ5 e o potenciômetro funciona como controle remoto de volume. O fio pode ser paralelo com até 100 metros de comprimento.

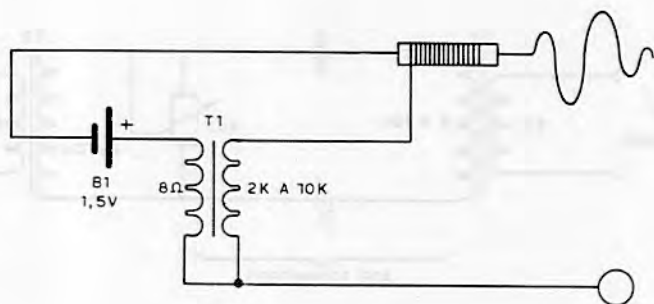


### SOM – FREQUÊNCIAS E COMPRIMENTO DE ONDA

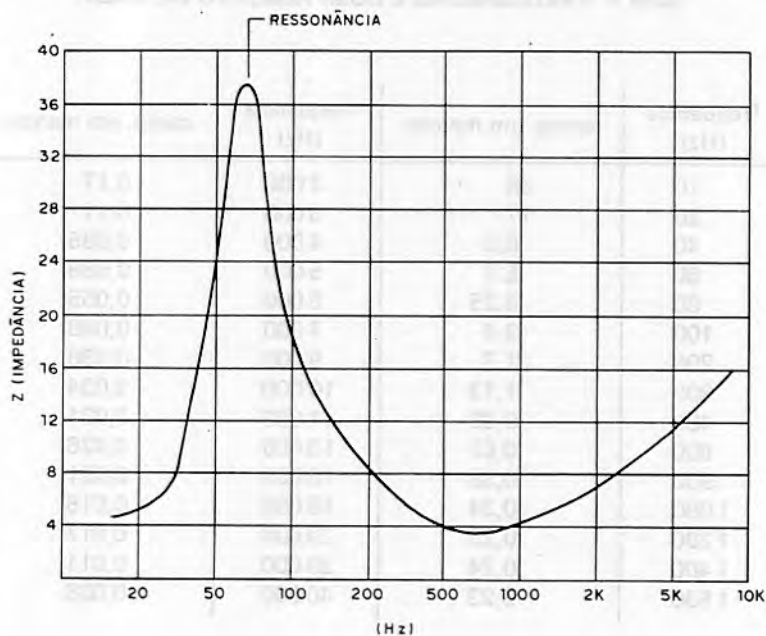
| frequência (Hz) | comp. em metros | frequência (Hz) | comp. em metros |
|-----------------|-----------------|-----------------|-----------------|
| 10              | 34              | 2 000           | 0,17            |
| 20              | 17              | 3 000           | 0,11            |
| 40              | 8,5             | 4 000           | 0,085           |
| 60              | 5,7             | 5 000           | 0,068           |
| 80              | 4,25            | 6 000           | 0,055           |
| 100             | 3,4             | 7 000           | 0,048           |
| 200             | 1,7             | 9 000           | 0,038           |
| 300             | 1,13            | 10 000          | 0,034           |
| 400             | 0,85            | 11 000          | 0,031           |
| 600             | 0,57            | 13 000          | 0,026           |
| 900             | 0,38            | 16 000          | 0,021           |
| 1 000           | 0,34            | 18 000          | 0,018           |
| 1 200           | 0,28            | 20 000          | 0,017           |
| 1 400           | 0,24            | 30 000          | 0,011           |
| 1 500           | 0,23            | 40 000          | 0,008           |

## NERVO TESTE COM CHOQUE

Quando a argola encosta no arame tortuoso uma alta tensão é induzida no secundário do transformador. A pilha deve ser grande ou média, e o transformador é de saída para rádios a válvula 6AQ5 ou 6V6. Transformadores de 110 X 6V com correntes de 100mA podem também ser usados.

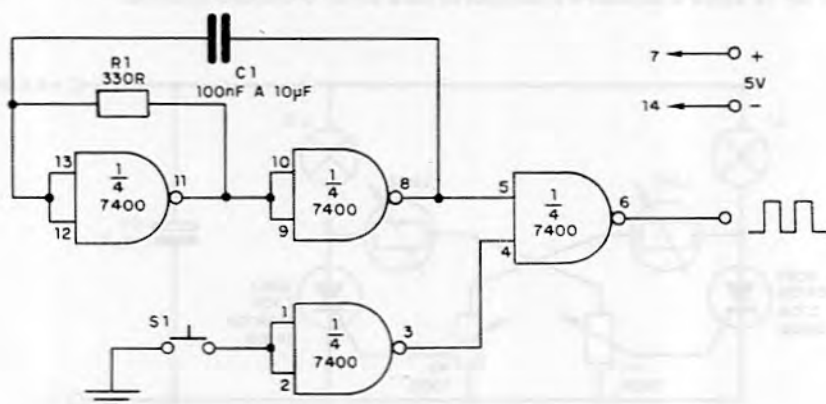


### CURVA TÍPICA DE IMPEDÂNCIA DE UM ALTO-FALANTE



## OSCILADOR DISPARADO

Só há sinal de saída neste circuito quando S1 for mantido pressionado. A frequência do sinal obtido no pino 6 depende do valor do capacitor C1 que pode estar entre 100nF e 10µF para a faixa de áudio. A alimentação deve ser feita com tensão de 5V.



### REATÂNCIA INDUTIVA

$$X_L = 2\pi f \cdot L$$

$X_L$  = reatância em Ohms

$\pi$  = 3,14

$f$  = frequência em Hz

$L$  = indutância em H

### REATÂNCIA CAPACITIVA

$$X_C = \frac{1}{2\pi f \cdot C}$$

$X_C$  = reatância em Ohms

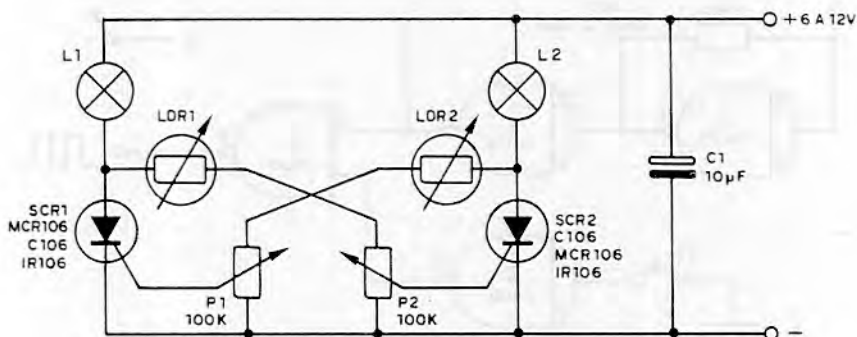
$\pi$  = 3,14

$f$  = frequência em Hz

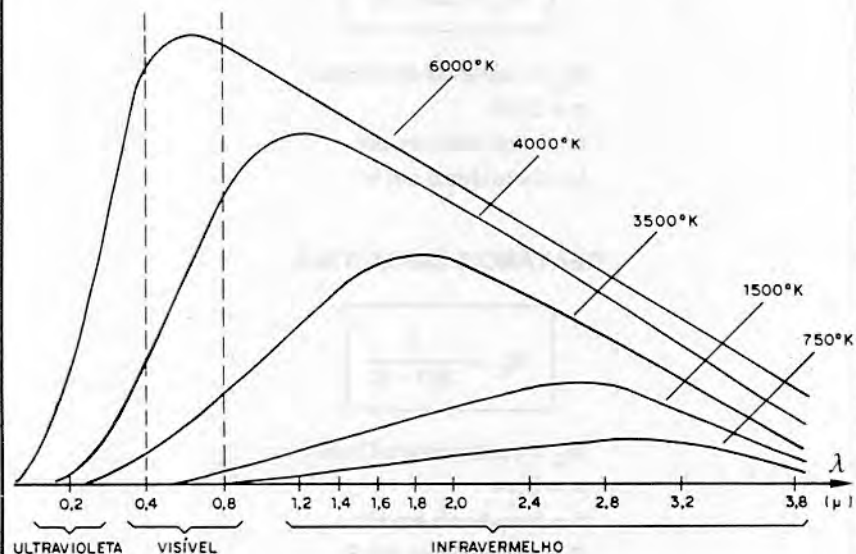
$C$  = capacitância em F

## DETECTOR DE PRIORIDADE

O LDR que for iluminado em primeiro lugar faz acender a lâmpada correspondente, inibindo o disparo da outra lâmpada. O ajuste da sensibilidade é feito em P1 e P2. As lâmpadas devem ter tensões de acordo com a fonte de alimentação. Para os SCRs do tipo TIC106 deve-se eventualmente ligar um resistor de 1k entre o catodo e a comporta para evitar o disparo sozinho.

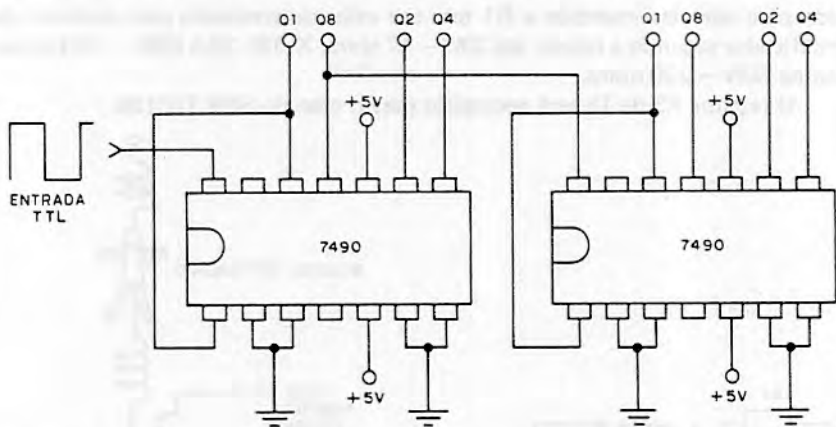


## ESPECTROS DE LÂMPADAS DE CARVÃO



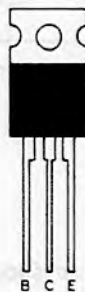
## CONTADOR ATÉ 99

As saídas deste circuito são em BCD, devendo portanto ser decodificadas para aplicação em display. A alimentação deve ser feita com 5V e da saída do segundo 7490 pode-se excitar um terceiro com a contagem estendida para 999.



### TIP41

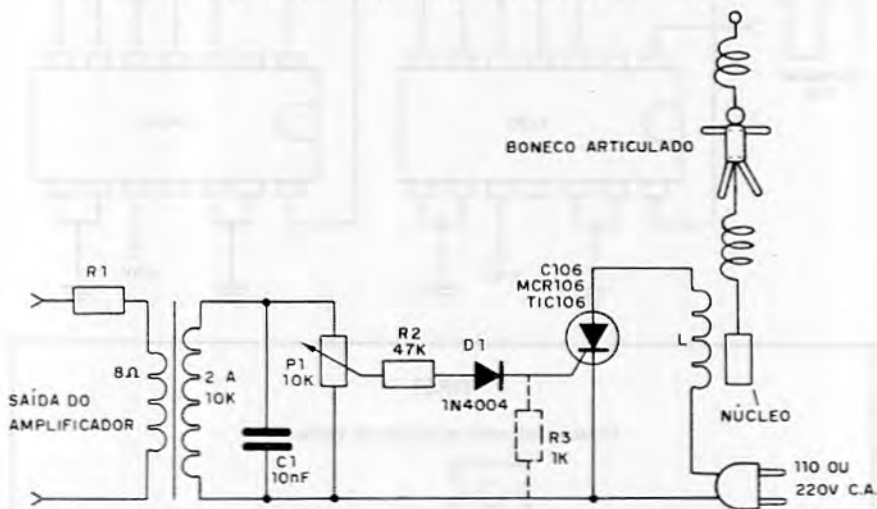
TRANSISTOR NPN DE SILÍCIO DE POTÊNCIA



|          | TIP41 | TIP41A | TIP41B | TIP41C |         |
|----------|-------|--------|--------|--------|---------|
| $V_{CB}$ | 40    | 60     | 80     | 100    | V       |
| $V_{CE}$ | 40    | 60     | 80     | 100    | V       |
| $I_C$    | 6     | 6      | 6      | 6      | A       |
| $P_T$    | 65    | 65     | 65     | 65     | W       |
| $f_T$    | 3     | 3      | 3      | 3      | MHz     |
| $h_{FE}$ | 15-75 | 15-75  | 15-75  | 15-75  | mín-máx |

Ligado na saída de um amplificador este aparelho faz um boneco articulado dançar ao ritmo da música. L é o enrolamento de um transformador de 110 X 6V até 500mA, sem núcleo, e o núcleo móvel preso ao boneco por uma mola é um bastão de ferrite ou mesmo um parafuso. T1 é um transformador de saída para válvulas invertido e R1 tem seu valor determinado pela potência do amplificador segundo a tabela: até 20W – 47 ohms X 1W; 20 a 50W – 100 ohms; mais de 50W – 220 ohms.

O resistor R3 de 1k será necessário para o caso do SCR TIC106.



## TIP42

TRANSISTOR PNP DE SILÍCIO DE POTÊNCIA



|          | TIP42 | TIP42A | TIP42B | TIP42C |         |
|----------|-------|--------|--------|--------|---------|
| $V_{CB}$ | -40   | -60    | -80    | -100   | V       |
| $V_{CE}$ | -40   | -60    | -80    | -100   | V       |
| $I_C$    | -6    | -6     | -6     | -6     | A       |
| $P_T$    | 65    | 65     | 65     | 65     | W       |
| $f_T$    | 3     | 3      | 3      | 3      | MHz     |
| $h_{FE}$ | 15-75 | 15-75  | 15-75  | 15-75  | mín-máx |

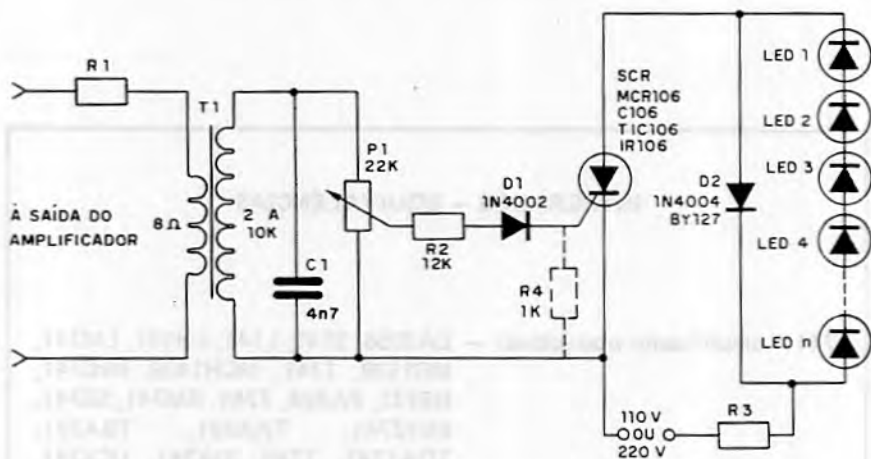
## LEDs RÍTMICOS

T1 é um transformador de saída para válvulas 6AQ5 ou 6V6, mas pode ser usado um transformador de 110V X 6V X 150mA. R1 e R3 são dados pelas tabelas, enquanto R4 é necessário somente se o SCR for do tipo TIC106.

| potência de entrada | R1   |    |
|---------------------|------|----|
| até 5W              | 22R  | 1W |
| 5 a 10W             | 47R  | 1W |
| 10 a 25W            | 68R  | 1W |
| 25 a 50W            | 100R | 2W |
| 50 a 100W           | 220R | 2W |

|              | R3        |           |
|--------------|-----------|-----------|
|              | 110V      | 220V      |
| até 6 leds   | 2k2 X 10W | 4k7 X 10W |
| 6 a 15 leds  | 1k8 X 10W | 3k9 X 10W |
| 15 a 30 leds | 1k5 X 10W | 2k7 X 10W |



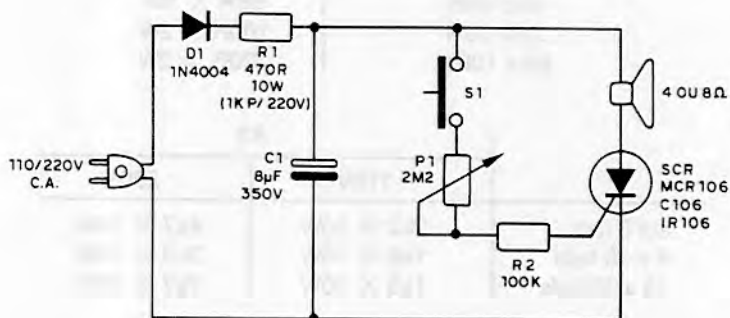
### DECIBEL

$$dB = 10 \log \frac{P1}{P2}$$

P1 = potência de saída (W)  
 dB = ganho em dB  
 P2 = potência de entrada  
 log = logaritmo decimal

## PULSADOR DE POTÊNCIA

Este circuito produz o som de uma metralhadora cuja velocidade e a intensidade é controlada em P1. O valor de R1 também pode ser alterado para modificar o intervalo entre os pulsos e sua intensidade. Este componente não deve ser reduzido, entretanto.



## INTEGRADOS – EQUIVALÊNCIAS

741 – amplificador operacional – CA3056, 3741, L141, LH101, LM741, MC1539, 1741, MCH1439, MIC741, N5741, PA424, 7741, RM741, S5741, SN72741, TAA221, TBA221, TOA1741, 1748, UA741, UC4741, ZLD741

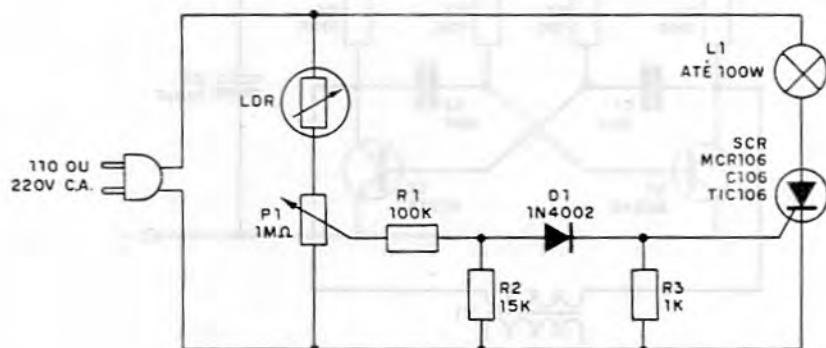
MC1310 – decod. FM – CA3090, MC1310

LM104 – regulador de tensão – LM204, LM304, SFC2104, SFC2204, SFC2304



## LÂMPADA MÁGICA

A luz de um fósforo no LDR faz a lâmpada acender e assim se manter. A lâmpada L1 pode ter de 40 a 100W. Para lâmpadas até 40W o SCR não precisa de dissipador. O resistor R3 deverá ser usado apenas se o SCR for do tipo TIC106. P1 é um ajuste de sensibilidade do circuito.



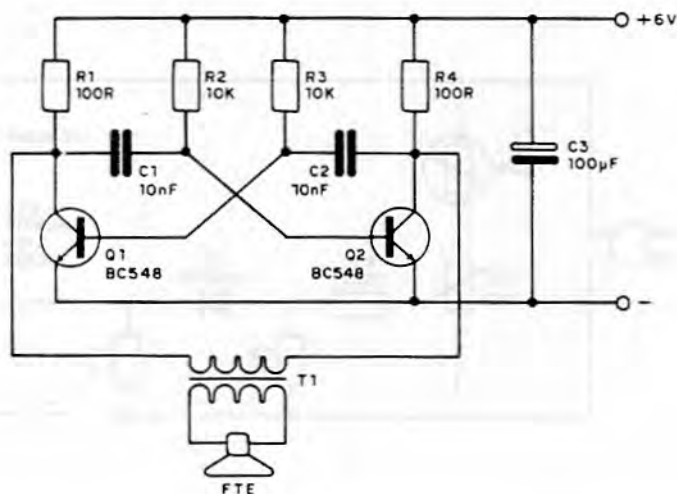
### VELOCIDADE DO SOM EM ALGUNS METAIS E MATERIAIS (ONDAS LONGITUDINAIS)

(m/s)

|            |               |
|------------|---------------|
| alumínio   | 5 080         |
| cobre      | 3 710         |
| ebonite    | 1 570         |
| vidro      | 3 500 a 5 300 |
| gelo       | 3 280         |
| ferro      | 5 170         |
| mármore    | 4 000 a 6 000 |
| níquel     | 4 785         |
| porcelana  | 4 884         |
| tungstênio | 4 310         |
| zinco      | 3 810         |

## OSCILADOR ULTRA-SÔNICO

Este oscilador produz um sinal em torno de 18kHz que pode ser reproduzido por um tweeter comum. O transformador é de saída para transistores com primário de 200 a 1 000 ohms. O falante FTE é um tweeter comum, de 8 ohms. A frequência do circuito depende de C1 e C2.



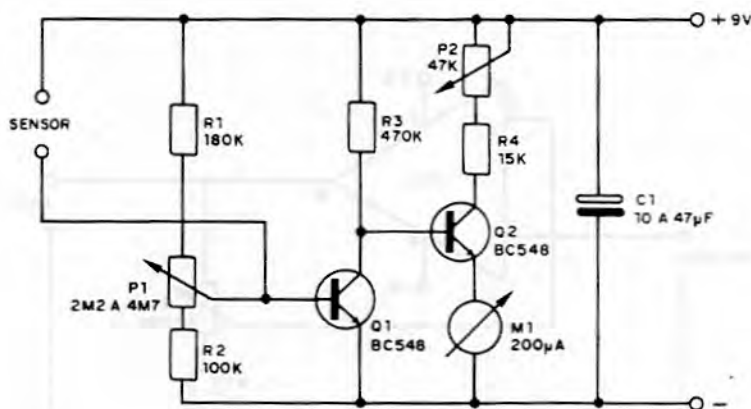
### VELOCIDADE DO SOM EM LÍQUIDOS

| líquido         | temperatura (°C) | velocidade (m/s)  |
|-----------------|------------------|-------------------|
| acetona         | 20               | 1 192             |
| benzeno         | 20               | 1 326             |
| álcool etílico  | 20               | 1 180             |
| glicerina       | 20               | 1 923             |
| mercúrio        | 20               | 1 451             |
| álcool metílico | 20               | 1 123             |
| água comum      | 25               | 1 497             |
| água do mar     | 17               | 1 510 a 1 550 (*) |
| água pesada     | 25               | 1 399             |
| gasolina        | 34               | 1 250             |

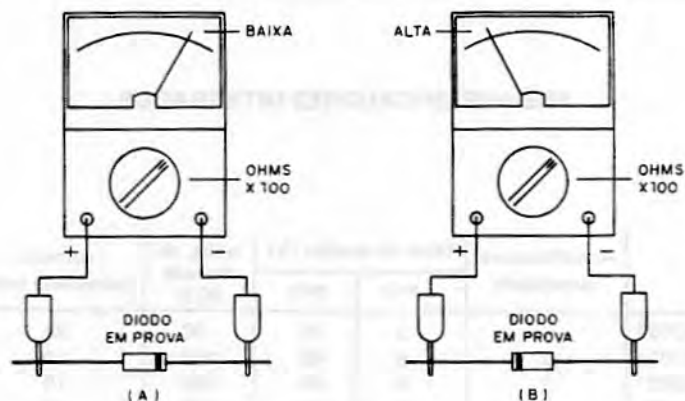
(\*) depende da salinidade

## DETECTOR DE MENTIRAS

Pequenas variações da resistência da pele podem ser detectadas com este aparelho. O potenciômetro P1 ajusta a sensibilidade, enquanto P2 ajusta o fundo de escala de M1 que é um VU comum. O sensor consiste em duas placas de metal sobre as quais o "interrogado" apoia as mãos.



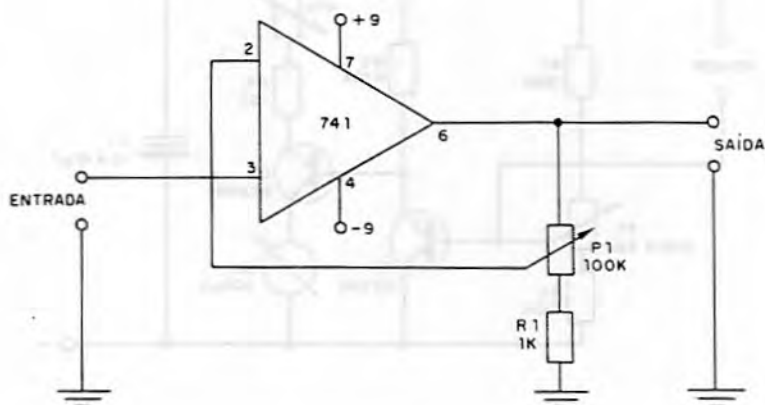
### PROVA DE DIODOS



(A) (B) - BAIXAS = DIODO EM CURTO  
(A) (B) - ALTAS = DIODO ABERTO  
(B) ALTA - (A) BAIXA = DIODO BOM

## AMPLIFICADOR 741 (1 a 100 – GANHO)

O ganho deste amplificador de tensões contínuas é fixado por P1. A fonte deve ser simétrica de  $9 + 9V$  e a tensão de entrada não deve nunca superar este valor. Este circuito por sua alta impedância de entrada (normalmente  $1M$ ) pode ser usado em instrumentação.

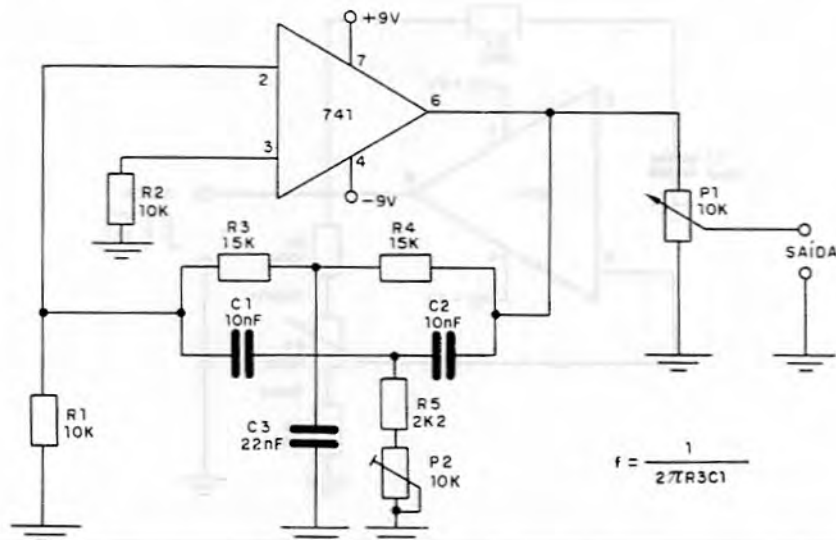


### PRÉ-AMPLIFICADORES INTEGRADOS

|        | Amplificadores<br>quantidade | faixa de tensões (V) |          | resist. de<br>entrada<br>(K $\Omega$ ) | corrente<br>quiescente (mA) |
|--------|------------------------------|----------------------|----------|--|-----------------------------|
|        |                              | mín                  | máx      |  |                             |
| CA3052 | 4                            | 2                    | 16       | 90                                     | 26                          |
| LM381  | 2                            | 9                    | 40       | 100                                    | 10                          |
| LM382  | 2                            | 9                    | 40       | 100                                    | 10                          |
| LM387  | 2                            | 9                    | 30       | 100                                    | 10                          |
| LM1303 | 2                            | $\pm 4,5$            | $\pm 15$ | 25                                     | 15                          |

## OSCILADOR 1 kHz

A frequência deste circuito é dada pelo duplo T. Os capacitores C1, C2 e C3 devem manter a seguinte relação:  $C1 = C2 = C3/2$ . A frequência é dada pela fórmula e a alimentação deve ser simétrica. P1 ajusta a intensidade do sinal de saída e P2 o ponto de oscilação.



### BD331

TRANSISTOR DARLINGTON NPN DE SILÍCIO



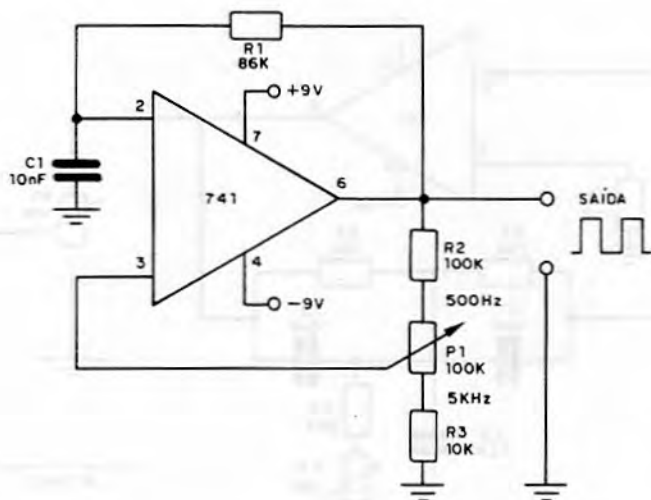
INVÓLUCRO  
SOT-82

|                     |      |
|---------------------|------|
| $V_{CEO}$ .....     | 60V  |
| $I_C$ .....         | 6A   |
| $P_{TOT}$ .....     | 60W  |
| $h_{FE}$ à 3A ..... | >750 |
| $f_T$ .....         | 7MHz |

Complementar  
BD332

## OSCILADOR 500Hz – 5kHz

A frequência deste oscilador é determinada por C1 e ajustada em P1. A fonte deve ser simétrica e a impedância de saída do circuito é da ordem de 50 ohms. A forma de onda do circuito é retangular.



### BD332

TRANSISTOR DARLINGTON PNP DE SILÍCIO



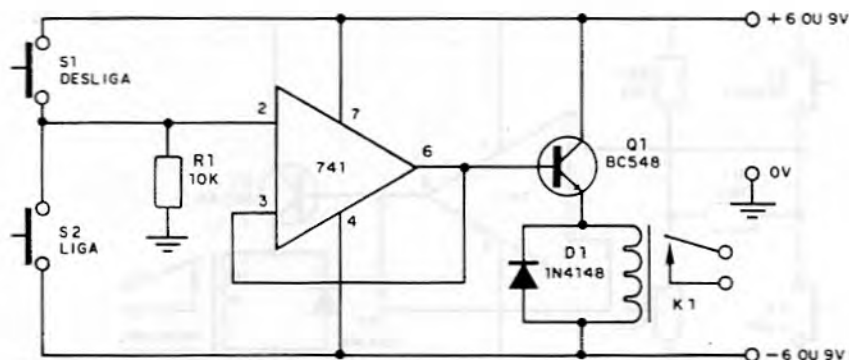
INVÓLUCRO  
SOT-82

|                     |      |
|---------------------|------|
| $V_{CE0}$ .....     | 60V  |
| $I_C$ .....         | 6A   |
| $P_{TOT}$ .....     | 60W  |
| $h_{FE}$ à 3A ..... | >750 |
| $f_T$ .....         | 7MHz |

Complementar  
BD331

## BIESTÁVEL COM O 741

Ao se pressionar S2 o relê é acionado e ao se pressionar S1 é desligado. O relê deve ser de 12V se a fonte for de 6 + 6V e de 18V se a fonte for de 9 + 9V. A fonte deve ser simétrica para esta aplicação.



### BD433

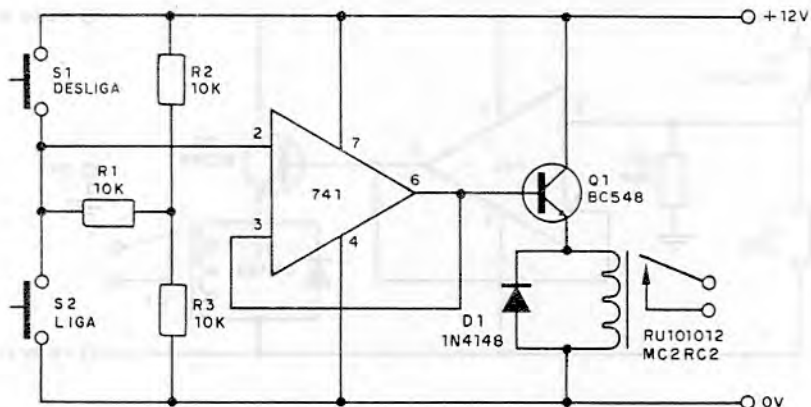
TRANSISTOR NPN DE SILÍCIO DE POTÊNCIA



INVÓLUCRO  
SOT-32

|                  |       |          |
|------------------|-------|----------|
| $V_{CE0}$        | ..... | 22V      |
| $I_C$            | ..... | 4A       |
| $P_{TOT}$        | ..... | 36W      |
| $h_{FE}$ (500mA) | ..... | 85 a 475 |
| $f_T$            | ..... | >3MHz    |

Ao se pressionar S1 o relê é acionado e ao se pressionar S2 ele é desativado. A fonte é simples e o relê é de acordo com a tensão. Pode-se fazer funcionar a mesma versão com tensões de 9V. O diodo em paralelo com o relê é de silício para uso geral como o 1N4148.



### BD434

TRANSISTOR PNP DE SILÍCIO DE POTÊNCIA

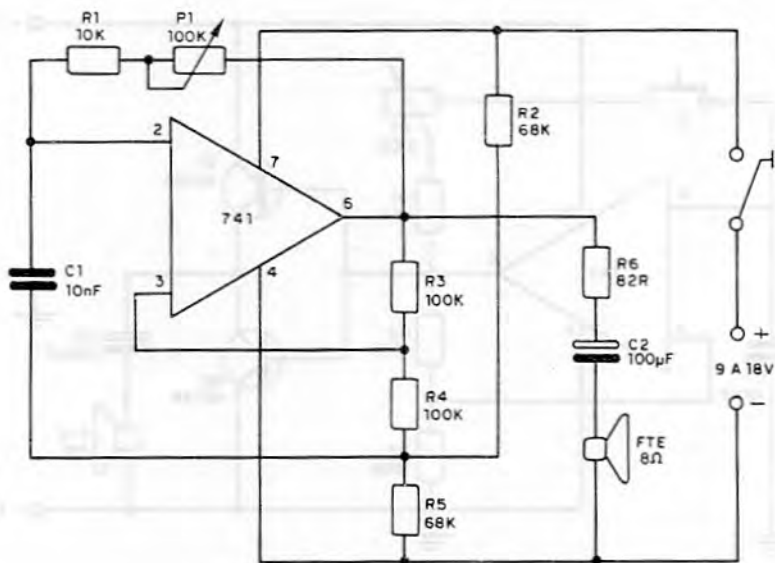


|           |       |          |
|-----------|-------|----------|
| $V_{CEO}$ | ..... | 22V      |
| $I_C$     | ..... | 4A       |
| $P_{TOT}$ | ..... | 36W      |
| $h_{FE}$  | ..... | 85 a 475 |
| $f_T$     | ..... | >3MHz    |

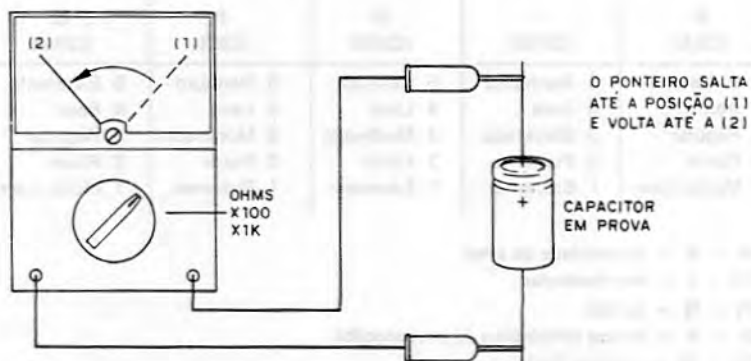


## OSCILADOR PARA PRATICAR TELEGRAFIA

Este oscilador produz um sinal agradável entre as frequências de 400Hz e aproximadamente 5kHz. O ajuste de frequência é feito em P1 e esta faixa pode ser sensivelmente alterada pela troca de valor de C1. O manipulador em lugar de ser intercalado entre a fonte de alimentação e o circuito também pode ser ligado em série com o pontenciômetro P1.

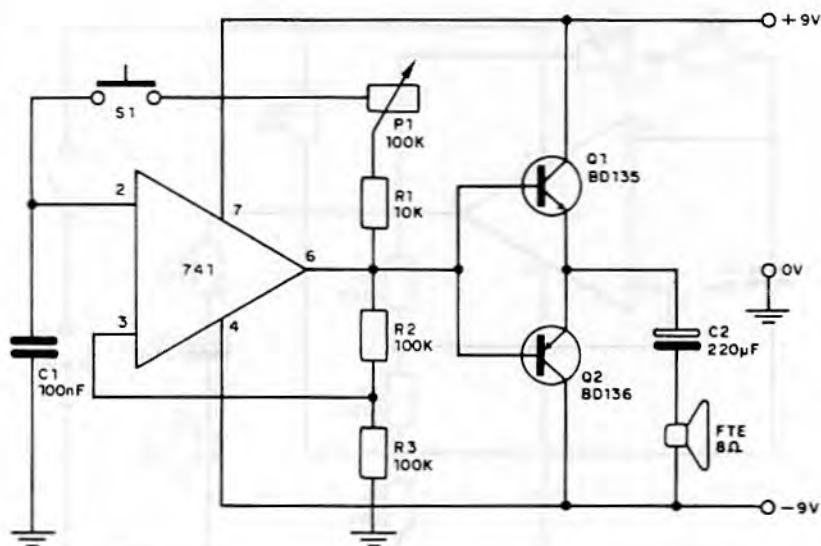


## PROVA DE ELETROLÍTICOS



## OSCILADOR DE POTÊNCIA

Este circuito fornece alguns watts de som a um alto-falante de 8 ohms. Os transistores de saída devem ser montados em dissipador. A frequência é ajustada em P1 e depende também do valor de C1. O oscilador entra em operação ao se pressionar S1.



### CÓDIGO SINFO

| S<br>(QSA)   | I<br>(QRM) | N<br>(QRN) | F<br>(QSB) | O<br>(QRK)   |
|--------------|------------|------------|------------|--------------|
| 5 Excelente  | 5 Nenhuma  | 5 Nenhum   | 5 Nenhum   | 5 Excelente  |
| 4 Boa        | 4 Leve     | 4 Leve     | 4 Leve     | 4 Bom        |
| 3 Regular    | 3 Moderada | 3 Moderado | 3 Moderado | 3 Regular    |
| 2 Pobre      | 2 Forte    | 2 Forte    | 2 Forte    | 2 Ruim       |
| 1 Muito ruim | 1 Extrema  | 1 Extremo  | 1 Extremo  | 1 Muito ruim |

QSA – S – intensidade de sinal

QRM – I – interferências

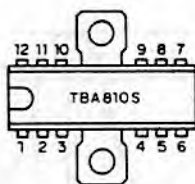
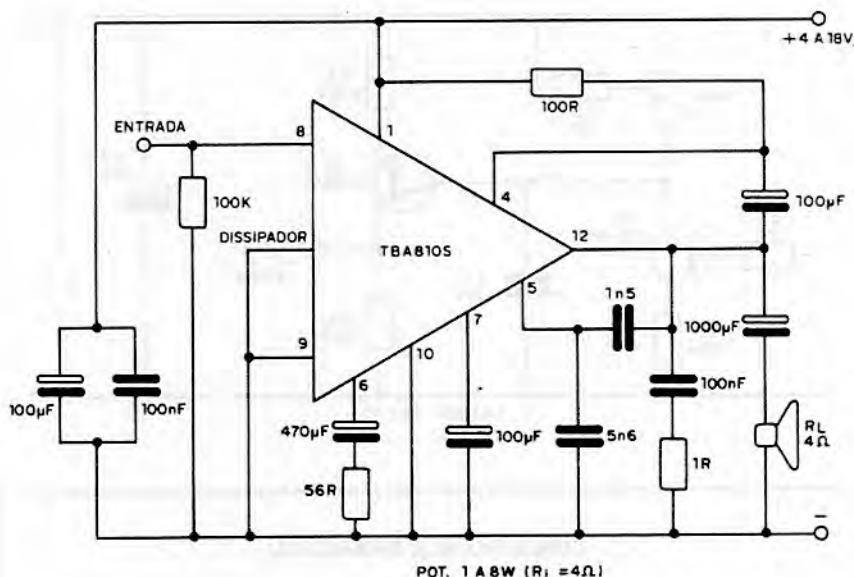
QRN – N – ruídos

QSB – F – fading (distúrbios de propagação)

QRK – O – mérito final

## AMPLIFICADOR TBA810S

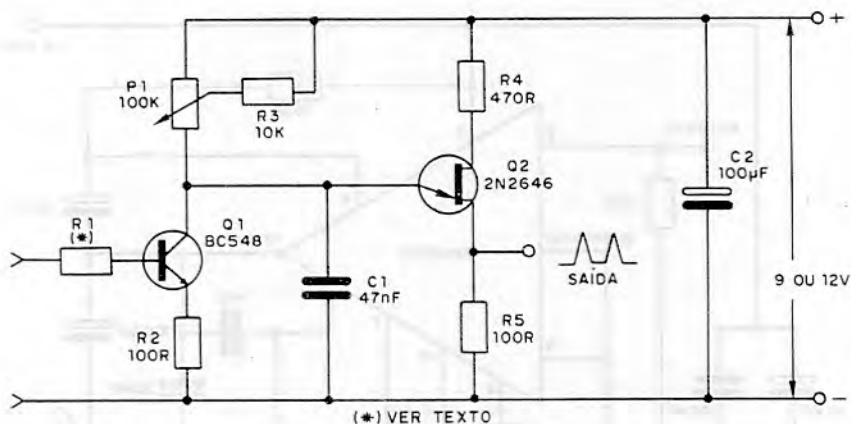
Este amplificador fornece potência de 1 a 8W conforme a tensão de alimentação, podendo ser usado em diversas aplicações. O circuito integrado deve ser dotado de um bom dissipador de calor e a impedância do alto-falante pode ser de 4 ou 8 ohms.



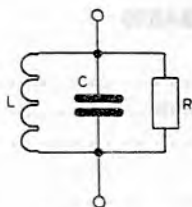
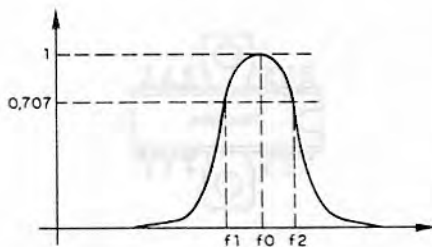
### TBA810

|  |         |
|--|---------|
| Faixa de tensões de alimentação              | 4 a 20V |
| Potência de saída para carga de 4 ohms       | 6W      |
| Impedância de entrada                        | 5M      |
| Proteção de saída                            | sim     |
| Corrente quiescente                          | 12mA    |
| Distorção harmônica em 1kHz com 14,4V e 2,5W | 0,3%    |

A frequência de saída depende da tensão de entrada neste circuito. A frequência central de operação é determinada por C1 e ajustada em P1. O resistor R1 tem seu valor dado pela faixa de variação do sinal de entrada. Para variações até 1V o resistor pode ser de 1k.



## CIRCUITO RLC PARALELO

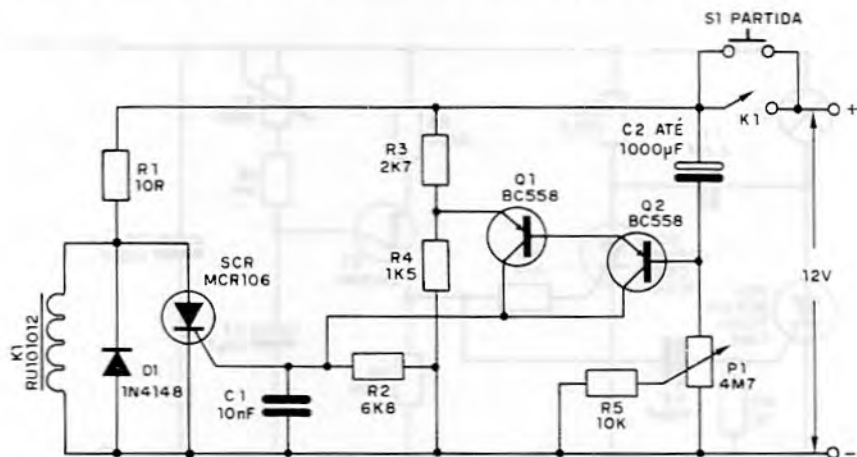


$$f_0 = \frac{1}{2\pi\sqrt{LC}}$$

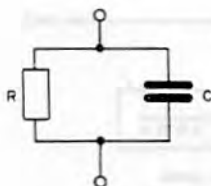
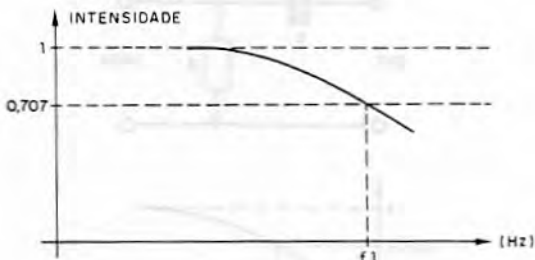
$$f_2 - f_1 = \frac{1}{2\pi R \cdot C}$$

## TIMER UMA HORA

O relê será desarmado depois de até 1 hora de pressionado o interruptor S1 de partida. Este tempo é determinado por C2 e pelo ajuste de P1. O relê deve ser de 12V do tipo sensível. Tempos maiores estão condicionados à existência de fugas no capacitor eletrolítico C2 que deve ser de boa qualidade.



### CIRCUITO RC PARALELO

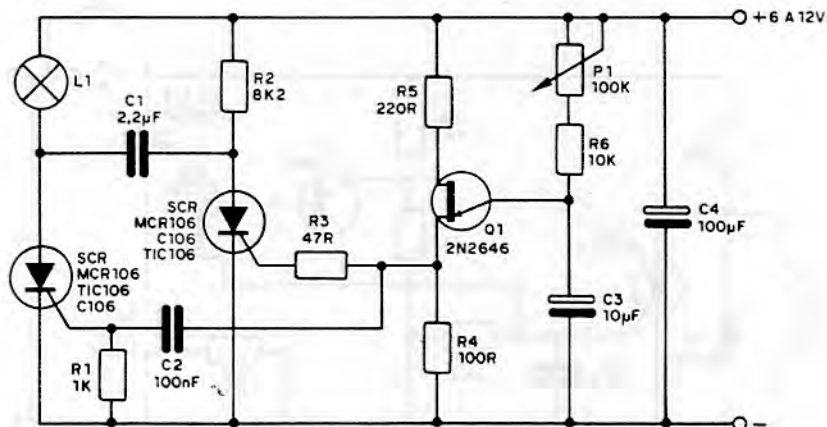


$$f1 = \frac{1}{2\pi R \cdot C}$$

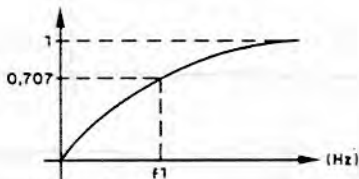
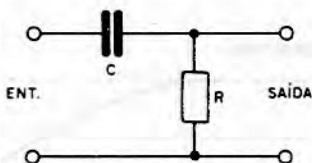
R EM OHMS  
C EM FARADS  
f1 EM Hz

## PULSADOR COM SCR

A lâmpada L1 de até 3A de corrente pulsa numa frequência determinada pelo capacitor C3 e pelo ajuste de P1. O SCR ligado à lâmpada deve ser dotado de dissipador de calor se a lâmpada exigir mais de 500mA de corrente. A lâmpada tem tensão de acordo com a alimentação.



### CIRCUITO RC SÉRIE

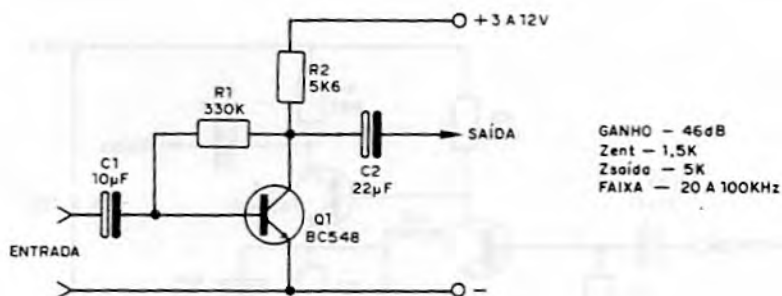


$$f_1 = \frac{1}{2\pi R C}$$

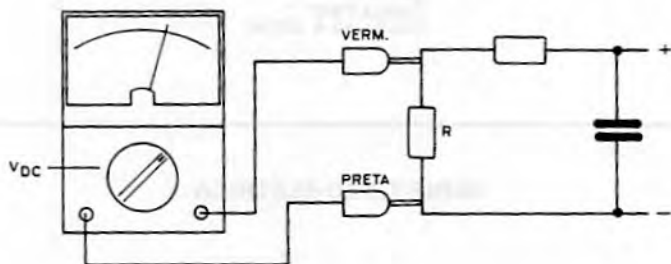
R EM OHMS  
C EM FARADS  
f1 EM HERTZ

## SIMPLES ETAPA AMPLIFICADORA

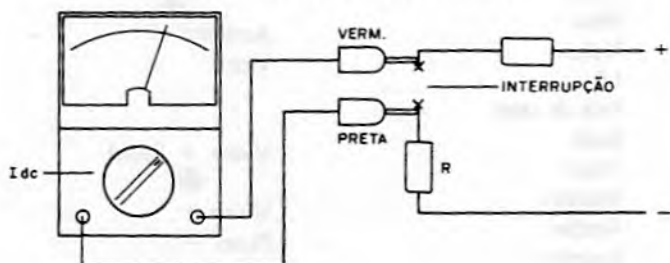
Este circuito de baixa potência tem um ganho de 46dB e pode ser usado em etapas de entrada de amplificadores.



### MEDIDA DE TENSÃO EM R



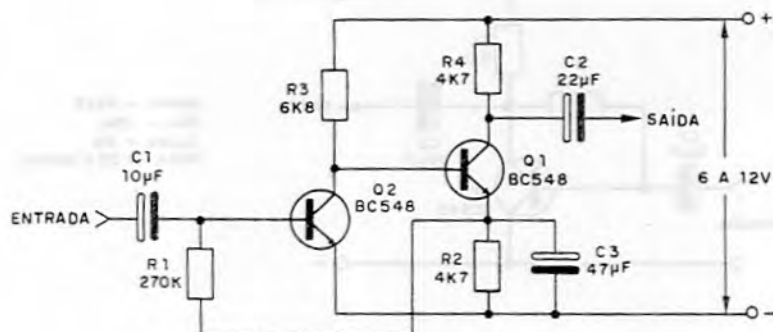
### MEDIDA DE CORRENTE EM R



## ETAPA DE 2 TRANSISTORES

75dB

Esta etapa de dois transistores apresenta um ganho de 75dB. O bom funcionamento do circuito depende do ganho individual dos transistores e também de seu nível de ruído. R1 permite modificar a impedância e o ganho do circuito.



GANHO = 75 dB  
 $Z_{ent} = 3K9$   
 $Z_{SAÍDA} = 4K7$   
FAIXA: 40 A 30KHz

### SÉRIE TRIBO-ELÉTRICA

Amianto  
Pele de coelho  
Vidro  
Mica  
Nylon  
Lã  
Pele de gato  
Seda  
Papel  
Madeira  
Âmbar  
Enxofre

Amianto + Vidro



Amianto +  
Vidro -

Vidro + Papel



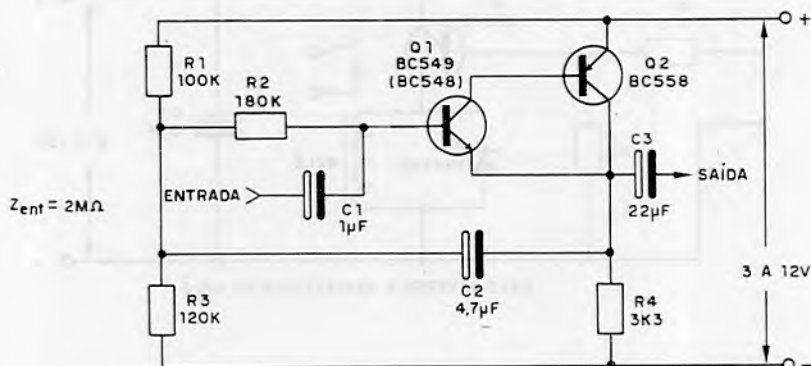
Vidro +  
Papel -



## ETAPA DE 2 TRANSISTORES

2M

Esta etapa de 2 transistores apresenta uma impedância de até 2M de entrada. Sua saída é de baixa impedância e os transistores devem ser selecionados, principalmente Q1 que deve ser de alto ganho e baixo nível de ruído.

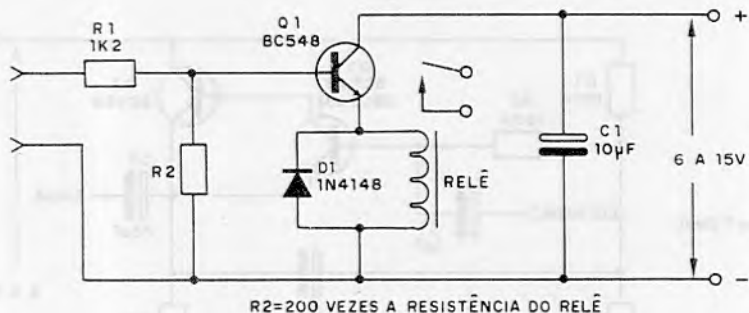


### COMPRIMENTO MÁXIMO DE FIOS PARA 5% DE PERDA EM APARELHOS DE SOM

| fio | 4 ohms | 8 ohms | 16 ohms |
|-----|--------|--------|---------|
| 14  | 40m    | 83m    | 150m    |
| 16  | 25m    | 50m    | 100m    |
| 18  | 16m    | 33m    | 66m     |
| 20  | 8m     | 16m    | 33m     |
| 22  | 5m     | 10m    | 20m     |

## RELÉ DRIVER (1 TRANSISTOR – GANHO 100)

Este circuito permite aumentar em 100 vezes a sensibilidade de um relê. O valor de R2 é determinado pela resistência ôhmica da bobina do relê, situando-se normalmente entre 10k e 100k para os tipos comuns. O transistor usado deve ter um ganho mínimo de 100.

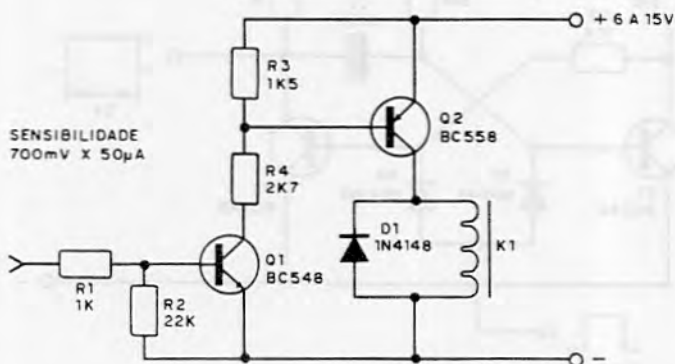


### CORRENTES DE MOTORES ELÉTRICOS (A)

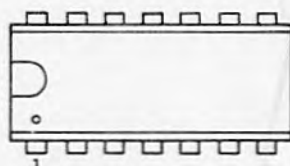
| H <sup>3</sup> P | 110V | 220V |
|------------------|------|------|
| 1/2              | 4,6  | 2,3  |
| 3/4              | 6,6  | 3,3  |
| 1                | 8,6  | 4,3  |
| 1,5              | 12,6 | 6,3  |
| 2                | 16,4 | 8,2  |
| 3                | 24   | 12   |
| 5                | 40   | 20   |
| 7,5              | 58   | 29   |
| 10               | 76   | 38   |
| 15               | 112  | 56   |
| 20               | 148  | 74   |
| 25               | 184  | 92   |
| 30               | 220  | 110  |
| 40               | 292  | 146  |
| 50               | 360  | 180  |

## RELÉ DRIVER (2 TRANSISTORES)

Um sinal de apenas  $0,7V \times 50\mu A$  pode disparar o relê com este circuito multiplicador de sensibilidade. O relê tem sua tensão de operação de acordo com fonte e os transistores usados devem ser de boa qualidade.



### TBA820

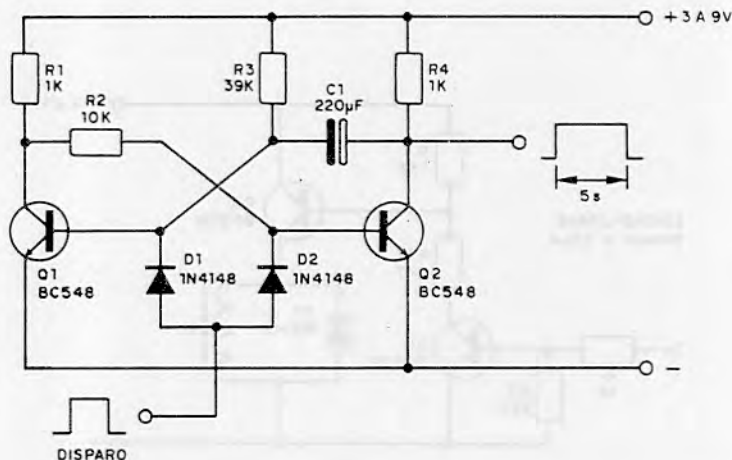


AMPLIFICADOR DE  
ÁUDIO INTEGRADO

|   |         |
|---|---------|
| Faixa de tensões de alimentação           | 3 a 16V |
| Potência em 4 ohms com 9V                 | 1,6W    |
| Potência em 8 ohms com 12V                | 2,0W    |
| Impedância de entrada                     | 5M      |
| Proteção contra curto circuito na saída   | não     |
| Corrente quiescente                       | 4mA     |
| Distorção harmônica à 1kHz com 9V x 500mW | 0,4%    |

# MONOESTÁVEL

Para um pulso de disparo de curta duração e variação positiva obtém-se na saída deste circuito um impulso retangular de 5 segundos de duração. O tempo de duração deste impulso pode ser alterado pela troca de C1.



## 2SB370 / 2SD170 (PNP) (NPN)

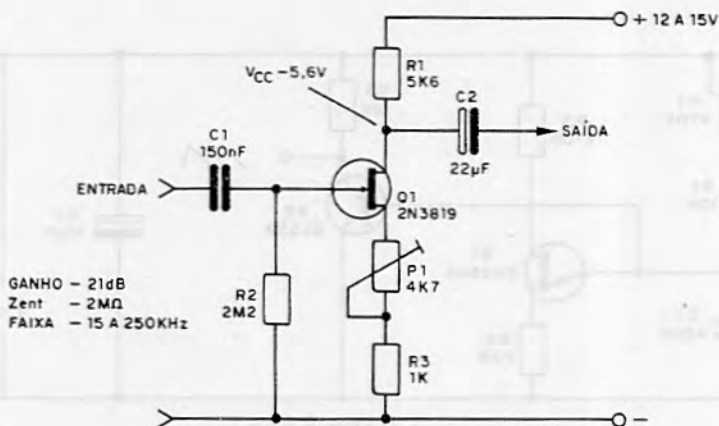
TRANSISTORES DE SILÍCIO DE PEQUENA POTÊNCIA  
PAR COMPLEMENTAR DE 1 A 2W



|           | 2SB370 | 2SD170 |         |
|-----------|--------|--------|---------|
| $V_{CBO}$ | -25    | 25     | V       |
| $I_C$     | 500    | 500    | mA      |
| $P_{TOT}$ | 200    | 200    | mW      |
| $h_{FE}$  | 70-300 | 70-300 | mín-máx |
| $f_T$     | -      | -      | -       |

## ETAPA FET

Esta etapa apresenta uma impedância de entrada de 2M. O potenciômetro P1 deve ser ajustado para se obter uma queda de tensão da ordem de 5,6V sobre o resistor R1.



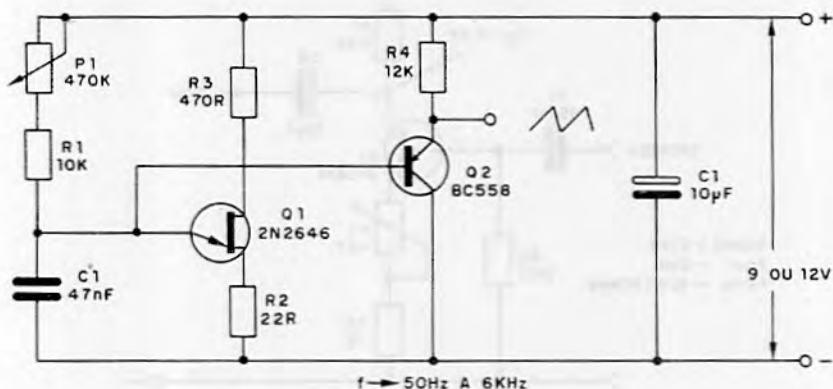
### FETs CANAL N



|                      | BF245A | BF410   |    |
|----------------------|--------|---------|----|
| $V_{DS}$             | 30     | 30      | V  |
| $P_{TOT}$            | 300    | 300     | mW |
| $I_{GSS}$ (máx)      | 5      | 10      | mA |
| $I_{DSSS}$ (mín-máx) | 2-6,5  | 0,7-3,0 | mA |
| $C_{RS}$             | 1,1    | 0,3     | pF |

## OSCILADOR DENTE-DE-SERRA

Este oscilador produz um sinal dente-de-serra de boa intensidade. A frequência do sinal é determinada por C1 e ajustada por P1. A linearidade do sinal depende do transistor Q2. A faixa de frequência para os valores dados é de 50Hz a 6kHz.

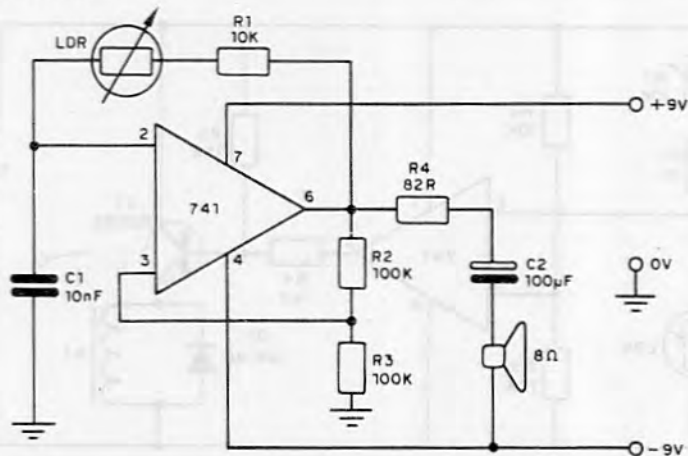


### CARACTERÍSTICAS DE DIODOS

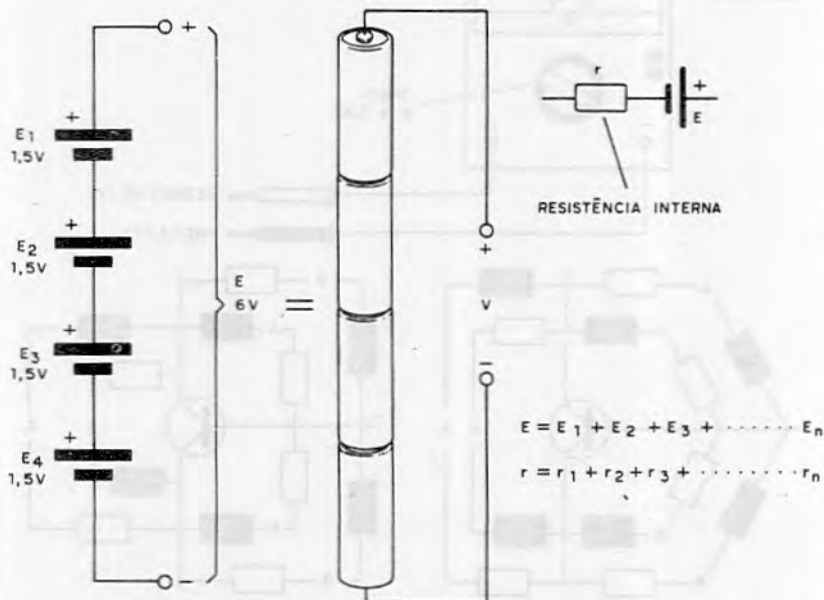
| tipo  | V   | mA | equivalente |
|-------|-----|----|-------------|
| 1N34  | 60  | 50 | 0A81        |
| 1N34A | 60  | 50 | 0A81        |
| 1N35  | 60  | 50 | 0A81        |
| 1N48  | 70  | 40 | 0A81        |
| 1N54  | 35  | 40 | 0A79        |
| 1N58  | 100 | 40 | 0A81        |
| 1N63  | 100 | 40 | 0A81        |
| 1N67  | 80  | 35 | 0A81        |
| 1N70  | 100 | 30 | 0A81        |
| 1N81  | 40  | 40 | 0A79        |
| 1N90  | 60  | 30 | 0A81        |
| 1N95  | 60  | 30 | 0A81        |

## OSCILADOR SENSÍVEL À LUZ

A frequência deste oscilador depende da intensidade da luz incidente no LDR. A fonte de alimentação deve ser simétrica e o resistor R4 evita uma sobrecarga na saída do circuito integrado. C1 determina a faixa de frequência de operação do circuito.

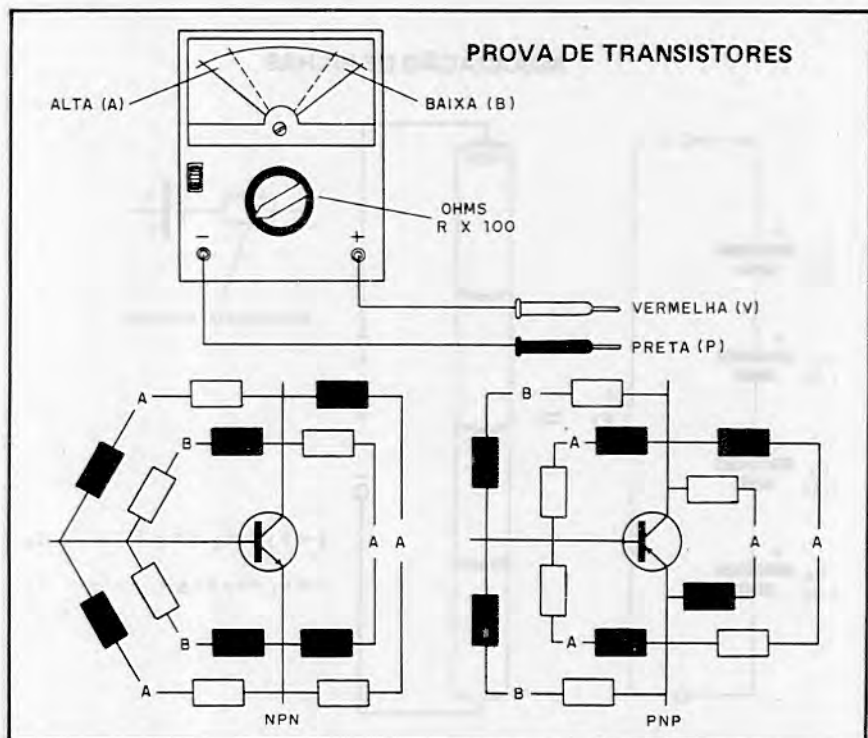
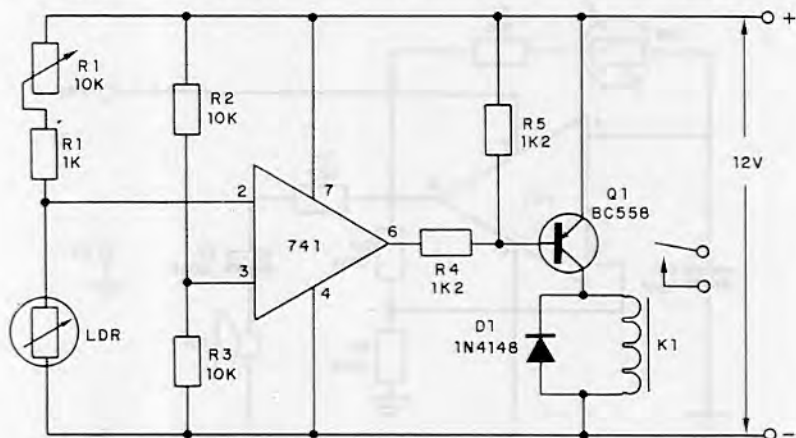


### ASSOCIAÇÃO DE PILHAS



## ALARME COM O 741

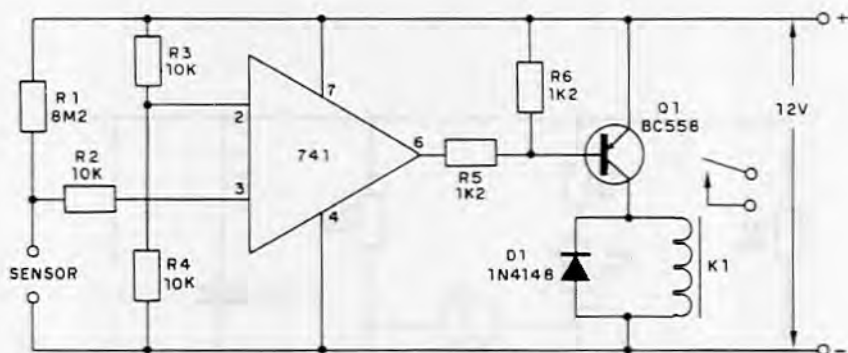
Este circuito dispara quando a luz deixa de incidir no LDR. A sensibilidade é ajustada no potenciômetro P1 que pode ter valores entre 10k e 100k. Para uma atuação positiva, ou seja, quando a luz incide, basta trocar de posição o LDR com P1 e R1. O relê é do tipo sensível RU101012 com bobina para 12V.





## ALARME DE UMIDADE

Este circuito dispara com a ação de umidade no sensor. O relê é de 12V RU101012 ou equivalente, com pelo menos 200 ohms de resistência de bobina.



### CARACTERÍSTICAS DOS OPERACIONAIS (TERMOS)

Ganho sem realimentação ( $A_o$ ) — "Open-loop voltage gain" — é o ganho máximo de tensão de um amplificador operacional, podendo ser expresso em dB ou no número de vezes em que a tensão é amplificada. Valores entre 100 000 ou 100dB são comuns.

Impedância de entrada ( $Z_s$ ) — "Input impedance" — é a impedância relativa aos terminais de entrada, expressa somente em termos de resistência.

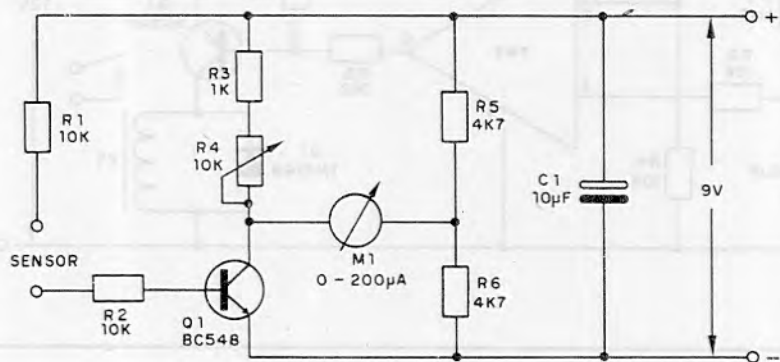
Impedância de saída ( $Z_s$ ) — "Output impedance" — é a impedância de saída expressa em termos de resistência.

Rejeição de modo comum ( $cmrr$ ) — "Common mode rejection" — um amplificador operacional ideal fornece uma saída que é proporcional à diferença entre dois sinais aplicados em sua entrada. Se sinais iguais são aplicados em suas entradas simultaneamente, ou seja, de modo comum, sua saída deve ser zero. Na prática, sinais iguais não cancelam totalmente a saída, sendo esta capacidade de rejeição justamente expressa em termos de dB.

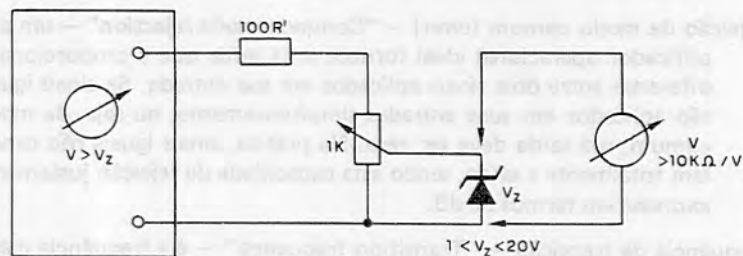
Frequência de transição — "Transition frequency" — é a frequência máxima em que teoricamente o amplificador pode ainda funcionar.

## SIMPLES DETECTOR DE MENTIRAS

O sensor consiste em duas placas metálicas nas quais o interrogado apoia as mãos ou os dedos. O ajuste do ponto de funcionamento é feito em R4. O instrumento é um VU comum de baixo custo. O transistor deve ser de boa qualidade, não apresentando fugas em excesso.

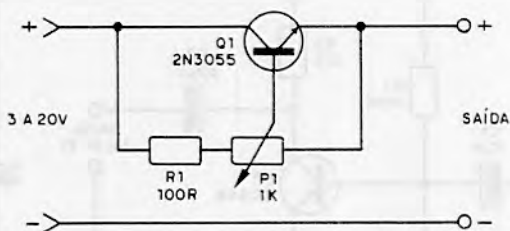


## TESTE DE ZENERS

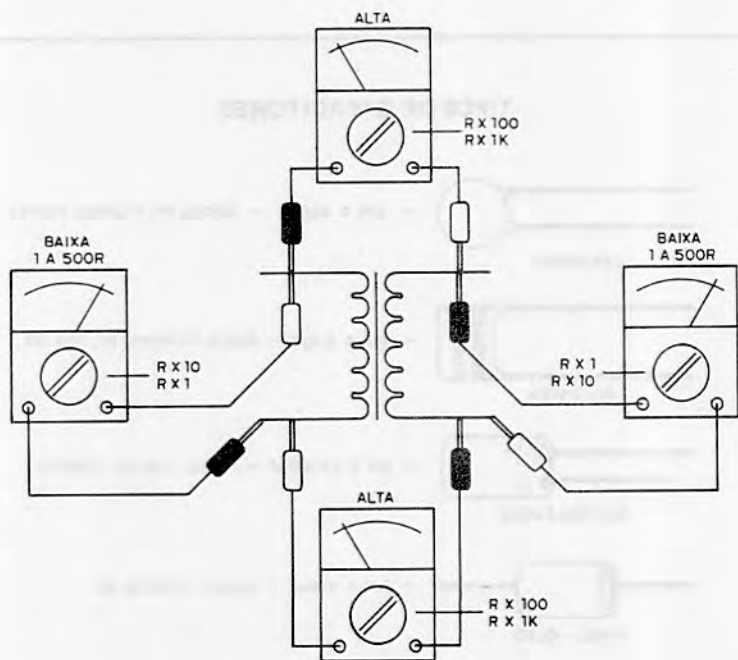


## REOSTATO

A tensão sobre uma carga de até alguns ampères de corrente de consumo pode ser regulada em P1, um potenciômetro de pequena dissipação, comum. O transistor deve ser montado em dissipador de calor apropriado e R1 é um resistor de 1W.

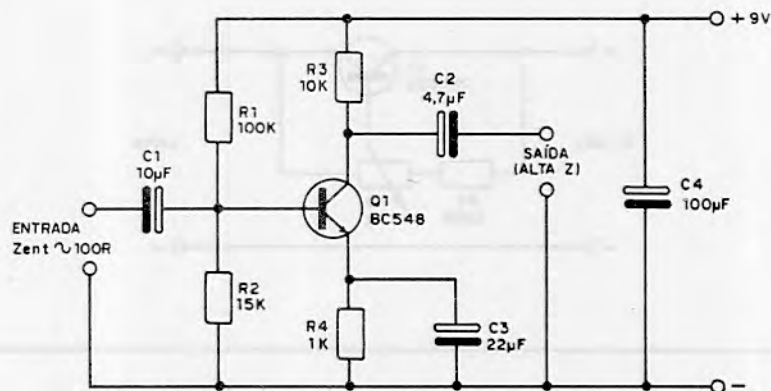


## PROVA DE TRANSFORMADORES



## PRÉ PARA MICROFONE DINÂMICO

Este circuito permite usar microfones dinâmicos de impedância relativamente baixa em conjunto com amplificadores comuns que necessitam de um sinal de maior intensidade em sua entrada.

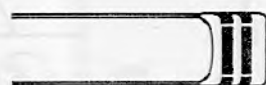


### TIPOS DE CAPACITORES



CERÂMICOS

— 1pF A 220nF — ÁUDIO, RF, FILTROS, FONTES



POLIÉSTER

— 1nF A 2,2µF — ÁUDIO, FILTROS, BF, FONTES



ELETROLÍTICOS

— 1µF A 22000µF — ÁUDIO, FONTES, TIMERS

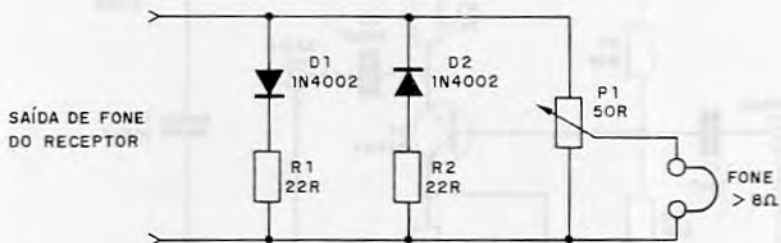


PAPEL - ÓLEO

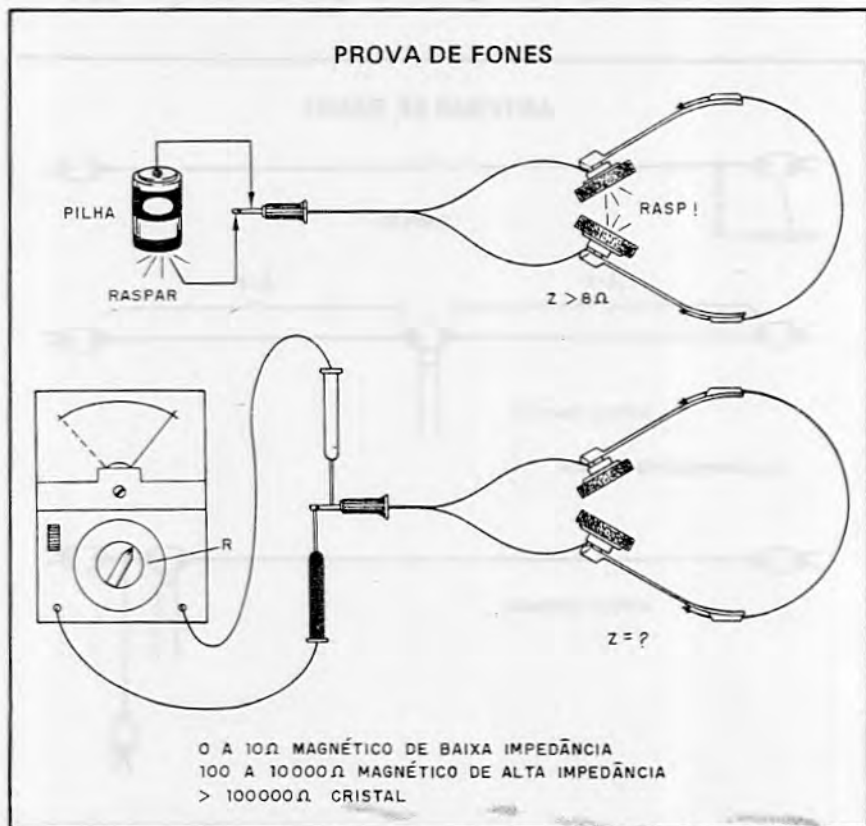
— 1nF A 470nF — ÁUDIO, FONTES, BF

## LIMITADOR DE RUÍDO PARA FONES

Na recepção de ondas curtas ou de estações com alto nível de ruídos este circuito é excelente. O potenciômetro P1 ajusta o nível de áudio. O fone pode ser de baixa impedância se a saída do receptor for de baixa impedância. Para receptores com saída de alta impedância, deve-se aumentar o valor de R1 e R2 para 220R e P1 deve ser de 1k.

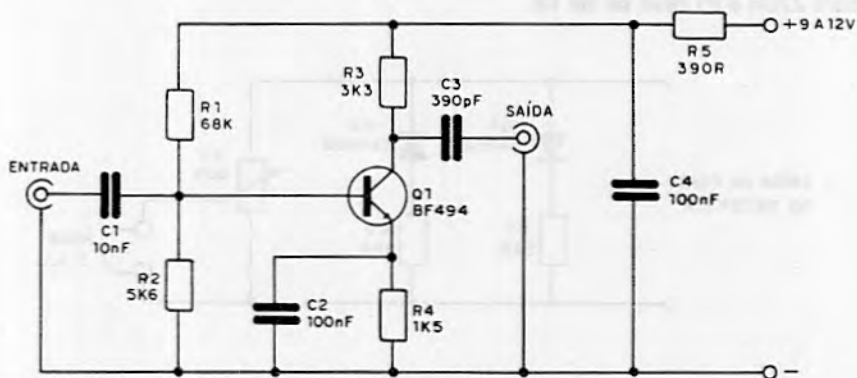


### PROVA DE FONES

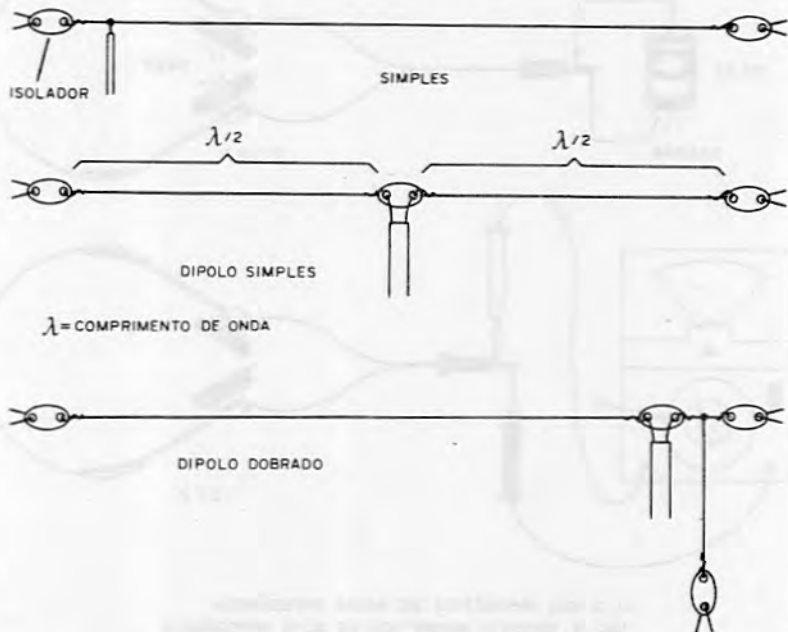


## REFORÇADOR DE SINAIS

Este circuito pode ser usado para reforçar sinais da faixa de AM, ondas curtas e até mesmo FM. As ligações devem ser curtas e feitas com fio blindado na entrada e saída do circuito. Os capacitores são todos cerâmicos.



## ANTENAS DE RÁDIO



## BIOGRAFIA

Newton C. Braga, nascido em São Paulo — SP, à 6 de novembro de 1946, iniciou cedo suas atividades no campo da eletrônica. Com apenas 11 anos de idade já elaborou uma série inédita de projetos de eletrônica que foram posteriormente publicados na forma de seção na revista Eletrônica Popular, do Rio de Janeiro. Por influência dos pais, mal terminava o curso colegial e já lecionava em escolas preparatórias aos vestibulares, tendo sido fundador de uma delas no município de Guarulhos. Posteriormente ingressou na USP, tendo cursado o Instituto de Física e a Escola Politécnica. Já, nesta época, mesmo como estudante, escrevia artigos técnicos de eletrônica para diversas publicações como a revista Monitor e o jornal a Eletrônica em Foco.

Foi professor de eletrônica do Colégio Objetivo e realizou pesquisas no campo da Bio-eletrônica na Escola Paulista de Medicina. Participou também de importantes associações de pesquisas, como a APEX, onde trabalhos sobre eletrônica, parapsicologia e outras ciências foram estudados e analisados.

Teve diversos trabalhos publicados no exterior, como por exemplo uma colaboração constante no boletim da CBC (Canadian Broadcasting Co.).

Em 1976 foi convidado a participar de uma nova publicação. Desde então, tem sido diretor técnico da Revista Saber Eletrônica, com a divulgação, neste órgão, da maioria dos trabalhos de sua autoria. Além desta publicação, também tem a autoria de outro periódico desta mesma editora, a revista Experiências e Brincadeiras com Eletrônica Junior, e colabora com a revista Rádio e Eletrônica.

# CIRCUITOS & INFORMAÇÕES

Tudo que você precisa saber para fazer projetos e montagens eletrônicas:

- 150 circuitos completos
- informações técnicas e componentes
- tabelas
- fórmulas e cálculos
- equivalências
- pinagens
- códigos
- unidades elétricas e conversões
- idéias práticas e informações úteis
- simbologias
- usos de instrumentos
- eletrônica digital

Um livro de consulta permanente, que não deve faltar em sua bancada. Em suas mãos, as informações imediatas que você tanto precisa.

Para o hobbista, estudante, técnico e engenheiro.